

Технические условия ТУ 1461-064-50254094-2003	ОАО ЛМЗ «Свободный сокол»	
Трубы чугунные высокопрочные для систем безнапорной ливневой канализации	Редакция №1	стр. 1 из 16
ОКП 146100	Группа В61	

УТВЕРЖДАЮ
Главный инженер
ОАО ЛМЗ «Свободный сокол»
 П.Н. Рублев
 _____ 10 _____ 2003 г.



**Трубы чугунные высокопрочные для систем
безнапорной ливневой канализации**

Технические условия
ТУ 1461-064-50254094-2003

Держатель подлинника – ОАО ЛМЗ «Свободный сокол»

Дата введения с

СОГЛАСОВАНЫ

Директор ФГУП «НИИ Сантехники»

_____ Ю. Головач
 _____ 14 _____ 2004



РАЗРАБОТАНЫ

Начальник технического отдела
ОАО ЛМЗ "Свободный сокол"

_____ А.В. Минченков
 _____ « 14 » _____ 10 _____ 2003 г.

Технические условия ТУ 1461-064-50254094-2003	ОАО ЛМЗ «Свободный сокол»	
Трубы чугунные высокопрочные для систем безнапорной ливневой канализации	Редакция №1	стр. 2 из 16
ОКП 146100	Группа В61	

СОДЕРЖАНИЕ

1 Область применения.....	3
2 Нормативные ссылки	4
3 Определения	4
4 Технические требования.....	5
5 Правила приемки.....	6
6 Методы испытаний.....	7
7 Маркировка, упаковка, транспортирование и хранение	7
Приложение А.	9
8 Лист регистрации изменений.....	16

Технические условия ТУ 1461-064-50254094-2003	ОАО ЛМЗ «Свободный сокол»	
Трубы чугунные высокопрочные для систем безнапорной ливневой канализации	Редакция №1	стр. 3 из 16
ОКП 146100	Группа В61	

1 Область применения

Настоящие технические условия распространяются на трубы чугунные напорные высокопрочные, изготовленные из чугуна с шаровидным графитом (ЧШГ) и предназначенные для систем безнапорной ливневой канализации.

Настоящие технические условия применимы к трубам из ЧШГ, которые изготовлены центробежным способом литья с раструбными концами и различными типами соединения в трубопроводе:

- соединением «Универсал»;
- соединением «Тайтон»;
- соединением «ВРС».

Настоящие технические условия содержат технические требования на материалы, размеры, допуски, механические свойства, методы испытания труб с диаметром условного прохода (D_y) от 100 до 300 мм.

Трубопроводы и трубы могут испытывать большие диаметральные прогибы при эксплуатации, сохраняя все функциональные характеристики, что позволяет им выдерживать большую толщину почвенного покрытия и большие дорожные нагрузки. Трубы в сборе должны выдерживать гидравлическое давление не менее 0,2 МПа (2 кгс/см^2).

Раструбное соединение («Универсал», «Тайтон», «ВРС») не является жестким и позволяет отклоняться соединенным трубам на угол до 5° для труб с D_y 100-150 мм и до 4° для труб с D_y 200-300 мм при сохранении полной герметичности стыка.

Изготовитель поставляет:

- трубы раструбные под соединение «Универсал» с внутренним и наружным покрытием или без покрытий;
- трубы раструбные под соединение «Тайтон» с внутренним и наружным покрытием или без покрытий;
- трубы раструбные под соединение «ВРС» с внутренним и наружным покрытием или без покрытий;
- уплотнительные резиновые кольца под соединение «Универсал» и «Тайтон» и «ВРС»;
- стопора (левый и правый) под соединение «ВРС».

При заказе на поставку труб необходимо указывать условный диаметр внутреннего прохода и длину труб.

Примеры условных обозначений труб и уплотнительных колец:

Труба раструбная под соединение «Универсал», мерной длины (6000 мм), D_y 300 мм:

- труба раструбная ЧШГУ-300×6000. ТУ 1461-064-50254094-2003.

Труба раструбная под соединение «Тайтон», мерной длины (6000 мм), D_y 150 мм:

- труба раструбная ЧШГТ-150×6000. ТУ 1461-064-50254094-2003.

Технические условия ТУ 1461-064-50254094-2003	ОАО ЛМЗ «Свободный сокол»	
Трубы чугунные высокопрочные для систем безнапорной ливневой канализации	Редакция №1	стр. 4 из 16
ОКП 146100	Группа В61	

Труба раструбная под соединение «ВРС», мерной длины (6000 мм),
D_y 250 мм:

- труба раструбная ЧШГВ-250×6000. ТУ 1461-064-50254094-2003.
- Уплотнительное резиновое кольцо под соединение «Универсал» D_y 300 мм:
- резиновое кольцо У-300. ТУ 1461-064-50254094-2003.

Уплотнительное резиновое кольцо под соединение «Тайтон» D_y 300 мм:

- резиновое кольцо Т-300. ТУ 1461-064-50254094-2003.

Уплотнительное резиновое кольцо под соединение «ВРС» D_y 300 мм:

- резиновое кольцо В-300. ТУ 1461-064-50254094-2003.

Стопора из высокопрочного чугуна для труб условного прохода D_y 200 мм
(левый и правый):

- стопора ЧШГ 200. ТУ 1461-064-50254094-2003.

2 Нормативные ссылки

В настоящих технических условиях использованы ссылки на следующие стандарты:

ИСО 2531:98 Трубы, фитинги, арматура и их соединения из чугуна с шаровидным графитом для водо- и газоснабжения.

ГОСТ 1497-84 Металлы. Методы испытаний на растяжение.

ГОСТ 5631-79 Лак БТ-577 и краска БТ-177. Технические условия.

ГОСТ 7293 Чугун с шаровидным графитом для отливок.

ГОСТ 9012-59 Металлы. Методы испытаний. Измерение твердости по Бриггелю.

ГОСТ 10692-80 Трубы стальные, чугунные и соединительные части к ним. Маркировка, упаковка, транспортирование, хранение.

ГОСТ 27208-87 Отливки из чугуна. Методы механических испытаний.

СНиП 2.04.02-84 Водоснабжение. Наружные сети и сооружения.

СНиП 3.05.04-85 Наружные сети и сооружения водоснабжения и канализации.

СНиП III-4-80 Техника безопасности в строительстве.

3 Определения

В настоящих технических условиях используются следующие определения:

3.1 **высокопрочный чугун с шаровидным графитом:** Тип чугуна, в котором графит присутствует преимущественно в шаровидной форме.

3.2 **труба:** Отливка с равномерным каналом, с прямой осью, имеющая гладкий, раструбный или фланцевый концы.

3.3 **раструб:** Охватывающий конец трубы.

3.4 **гладкий конец:** Конец трубы, помещаемый в раструбное соединение.

3.5 **условный проход (D_y):** Округленное цифровое обозначение условного размера, которое является общим для всех компонентов трубопроводной системы.

Технические условия ТУ 1461-064-50254094-2003	ОАО ЛМЗ «Свободный сокол»	
Трубы чугунные высокопрочные для систем безнапорной ливневой канализации	Редакция №1	стр. 5 из 16
ОКП 146100	Группа В61	

3.6 **партия:** Количество труб, из которого выбирается образец для испытаний.

4 Технические требования

4.1 Трубы и стопора из высокопрочного чугуна с шаровидным графитом должны соответствовать требованиям настоящих технических условий.

4.2 Трубы должны изготавливаться из высокопрочного чугуна с шаровидным графитом (ЧШГ).

4.3 Твердость металла не должна превышать 230 НВ для труб и 250 НВ для стопоров.

4.4 Механические свойства металла труб и стопоров, определяемые при испытании образцов на растяжение, должны быть не менее:

- Временное сопротивление σ_B , МПа (кгс/мм ²)	420 (42)
- Условный предел текучести σ_T , МПа (кгс/мм ²)	300 (30)
- Относительное удлинение δ , %	5,0

Примечание – Величина предела текучести контролируется по требованию потребителя.

4.5 На наружной и внутренней поверхностях труб допускаются пороки, обусловленные способом производства и не влияющие на эксплуатационные характеристики трубопровода.

4.6 На внутренней поверхности раструба в месте расположения резинового уплотнительного кольца не допускаются наплывы металла. Допускаются раковины, не влияющие на герметичность зоны уплотнения.

4.7 Трубы не должны иметь отклонение от прямолинейности на величину более 0,125 % от их длины.

4.8 Размеры и масса труб, стопоров и уплотнительных резиновых колец должны соответствовать величинам, указанным в таблицах А.1-А.10 и на рисунках А.1-А.10 (приложение А).

4.9 Трубы раструбные под соединение «Универсал» и «Тайтон» и «ВРС» поставляются мерной длиной (L), (5800, 6000±30) мм.

Примечания:

1) Допускается увеличение мерной длины труб 6000 мм до 6100 мм за счет уменьшения длины раструба (l_1).

2) По заказу потребителя трубы могут быть изготовлены любой длины от 1 до 6 м.

При поставке труб одной мерной длины допускается поставка до 10% труб другой мерной длины с определением общей длины поставляемых труб путем суммирования эффективных длин труб.

4.10 Предельные отклонения по толщине стенки трубы (S) и по наружному диаметру цилиндрической части (D_H) не должны превышать величин, указанных в таблицах А.1-А.6 и рисунках А.1-А.6 (приложение А). Положительный допуск на величину толщины стенки трубы ограничивается допуском на массу трубы.

Технические условия ТУ 1461-064-50254094-2003	ОАО ЛМЗ «Свободный сокол»	
Трубы чугунные высокопрочные для систем безнапорной ливневой канализации	Редакция №1	стр. 6 из 16
ОКП 146100	Группа В61	

4.11 Отклонение фактической массы труб от теоретической не должно превышать $\pm 10\%$.

Примечание – Допускается превышение максимальной массы трубы при соблюдении всех остальных требований настоящих технических условий.

4.12 Трубы под соединение «Универсал» и «Тайтон» поставляются потребителю в комплекте с уплотнительными резиновыми кольцами. Трубы под соединение «ВРС» поставляются потребителю в комплекте с уплотнительными резиновыми кольцами и стопорами. Состав материала и свойства уплотнительных резиновых колец регламентируются технической документацией предприятия-изготовителя.

4.13 Торцевой гладкий конец трубы должен иметь с наружной стороны фаску для монтажа и демонтажа труб.

4.14 Наружная поверхность труб, поставляемых с покрытием, должна быть защищена битумным лаком по ГОСТ 5631 или другим нетоксичным материалом.

4.15 На внутреннюю поверхность труб может быть нанесено внутреннее цементно-песчаное покрытие, состоящее из смеси цемента, песка и воды.

В случае нанесения на внутреннюю поверхность труб цементно-песчаного покрытия его оптимальная толщина (S_1) должна соответствовать величинам, указанным в таблицах 2, 4, 6.

На поверхности внутреннего цементно-песчаного покрытия допускаются шероховатости, трещины, наплывы металла и покрытия, а также местное отслоение и обрушение покрытия, обусловленное способом нанесения этого покрытия и не влияющее на эксплуатационные характеристики труб.

4.16 Допускается ремонт поврежденных или некачественных участков цементно-песчаного покрытия.

4.17 На внутреннюю поверхность и торцевую часть раструба труб наносится краска желтого цвета.

5 Правила приемки

5.1 Трубы и стопора предъявляются к приемке партиями. Количество проверяемых в партии отливок устанавливается предприятием-изготовителем.

5.2 Трубы из ВЧШГ подвергаются следующим видам контроля:

- визуальный контроль;
- измерительный контроль;
- неразрушающий контроль;
- контроль твердости;
- контроль механических свойств.

5.3 Осмотру, измерительному контролю и гидроиспытанию должна быть подвергнута каждая труба.

5.4 Проверка твердости и механических свойств металла труб проводится на образцах, изготовленных из любой трубы в проверяемой партии. Проверка твер-

Технические условия ТУ 1461-064-50254094-2003	ОАО ЛМЗ «Свободный сокол»	
Трубы чугунные высокопрочные для систем безнапорной ливневой канализации	Редакция №1	стр. 7 из 16
ОКП 146100	Группа В61	

дости и механических свойств металла стопоров проводится на одном изделии от партии или отдельно отлитом образце.

5.5 При получении неудовлетворительных результатов испытаний хотя бы по одному из показателей, производятся повторные испытания по этому показателю удвоенного количества образцов взятых от той же партии.

Результаты повторных испытаний распространяются на всю партию.

Допускается в случае неудовлетворительных результатов повторных испытаний подвергать каждое изделие поштучному контролю по невыполняемому показателю.

6 Методы испытаний

6.1 Для контроля свойств металла труб от гладкого конца отобранной трубы отрезают кольцо, из которого изготавливают образцы для проведения механических испытаний и определения твердости. Для контроля механических свойств металла стопоров применяют отдельно отлитые заготовки согласно ГОСТ 7293 или образцы, изготовленные из деталей.

6.2 Изготовление и испытание образцов проводятся согласно ГОСТ 1497 и ГОСТ 27208.

6.3 Испытание на твердость металла труб и стопоров проводится по ГОСТ 9012.

6.4 Неразрушающий контроль проводится по методике завода-изготовителя.

6.5 Осмотр труб производится визуально.

6.6 Гидравлическое испытание труб проводится по методике, изложенной в ИСО 2531.

6.7 Геометрические размеры труб контролируются стандартными мерительными инструментами или инструментом, изготовленным по чертежам завода-изготовителя.

6.8 Проверка прямолинейности труб проводится визуально. В случае сомнения, отклонение может быть измерено поверочной линейкой и щупами или другими методами по методике завода-изготовителя.

6.9 Контроль качества цементно-песчаного покрытия производится визуально.

7 Маркировка, упаковка, транспортирование и хранение

7.1 Упаковка, транспортирование и хранение труб, оформление документации должно производиться в соответствии с требованиями ГОСТ 10692-80.

7.2 Трубы должны быть маркированы краской или иметь литую маркировку на раструбе. На трубе должны быть нанесены следующие обозначения:

- товарный знак предприятия-изготовителя;
- диаметр условного прохода;

Технические условия ТУ 1461-064-50254094-2003	ОАО ЛМЗ «Свободный сокол»	
Трубы чугунные высокопрочные для систем безнапорной ливневой канализации	Редакция №1	стр. 8 из 16
ОКП 146100	Группа В61	

- тип уплотнительного кольца (соединения);
- обозначение, что материалом трубы является чугун с шаровидной формой графита (ЧШГ).

7.3 При перевозке труб автотранспортом длина свисающих концов не должна превышать одного метра.

7.4 Хранение труб на складах и строительных площадках должно производиться в штабелях, уложенных на ровных площадках. Нижние и последующие ряды укладываются на прокладки. Раструбы в каждом ряду должны быть направлены попеременно в противоположные стороны.

Допускается складирование труб без прокладок на специальных стеллажах, исключающих раскатывание и повреждение труб.

7.5 При хранении труб высота штабеля не должна превышать 2-х метров.

7.6 Возможна упаковка труб в пакеты с прокладками между рядами по методике завода-изготовителя.

7.7 На каждую отгружаемую потребителю партию труб Поставщик выдает документ о качестве труб, в котором должны быть указаны: наименование предприятия-изготовителя, диаметр труб, их количество и общая длина в метрах, теоретическая масса, тип и количество уплотнительных колец, предел прочности при растяжении, относительное удлинение и твердость металла труб.

7.8 Стопора хранятся в открытой таре, рассортированные по диаметрам.

7.9 Резиновые кольца должны храниться в закрытых помещениях при температуре от 0°С до 25°С, на расстоянии не менее 1 м от отопительных приборов и должны быть защищены от прямого солнечного света и загрязнений.

Технические условия ТУ 1461-064-50254094-2003	ОАО ЛМЗ «Свободный сокол»	
Трубы чугунные высокопрочные для систем безнапорной ливневой канализации	Редакция №1	стр. 9 из 16
ОКП 146100	Группа В61	

Приложение А
(обязательное)

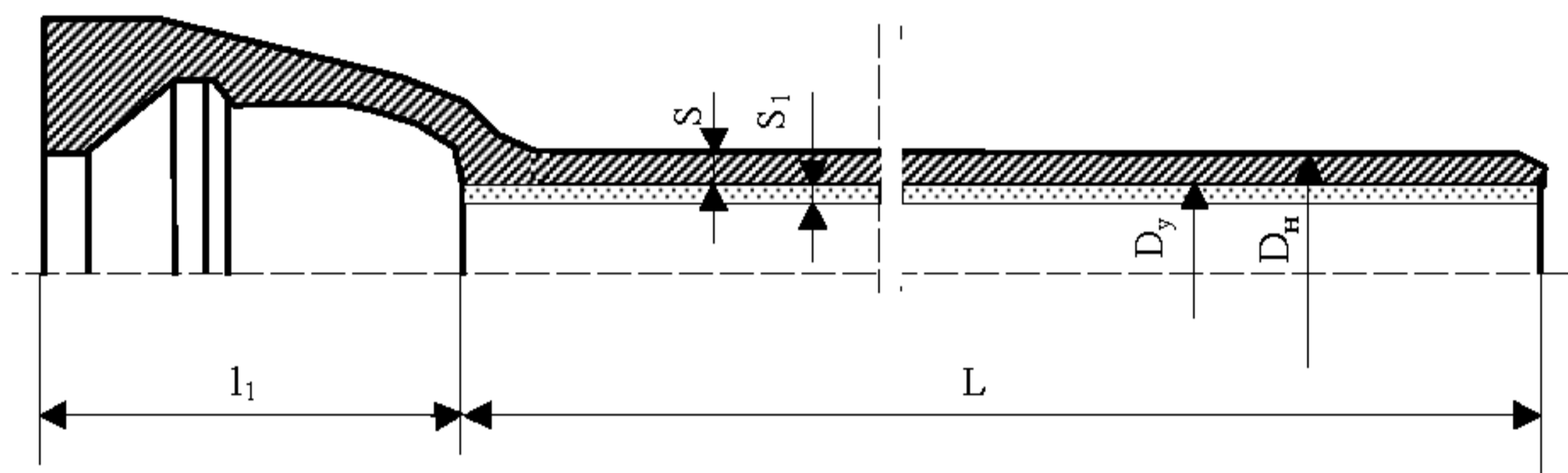


Рисунок А.1 – Труба раструбная под соединение «Универсал»

Таблица А.1

Размеры в миллиметрах

D _y	D _н	s	s ₁	l ₁	Масса рас- труба, кг	Масса 1м трубы без раструба (с цем. покры- тием), кг	Масса трубы с раструбом (без цем. покрытия / с цем. покрытием), кг, при расчетной длине L			
							5800		6000	
100	^{+1,0} 118 _{-2,8}	6,0 ^{-2,0}	3	85	4,6	17,5	94,5	107,8	97,6	111,4
150	^{+1,0} 170 _{-2,9}	6,0 ^{-2,0}	3	90	7,8	25,8	144,1	163,2	148,8	168,6
200	^{+1,0} 222 _{-3,0}	6,3 ^{-2,0}	3	89	10,5	35,5	192,6	220,5	198,9	227,7
250	^{+1,0} 274 _{-3,1}	6,8 ^{-2,0}	3	94	14,0	47,0	253,0	287,2	261,2	296,6
300	^{+1,0} 326 _{-3,3}	7,2 ^{-2,0}	3	98	18,0	59,0	320,2	361,4	330,6	373,2

Технические условия ТУ 1461-064-50254094-2003	ОАО ЛМЗ «Свободный сокол»	
Трубы чугунные высокопрочные для систем безнапорной ливневой канализации	Редакция №1	стр. 10 из 16
ОКП 146100	Группа В61	

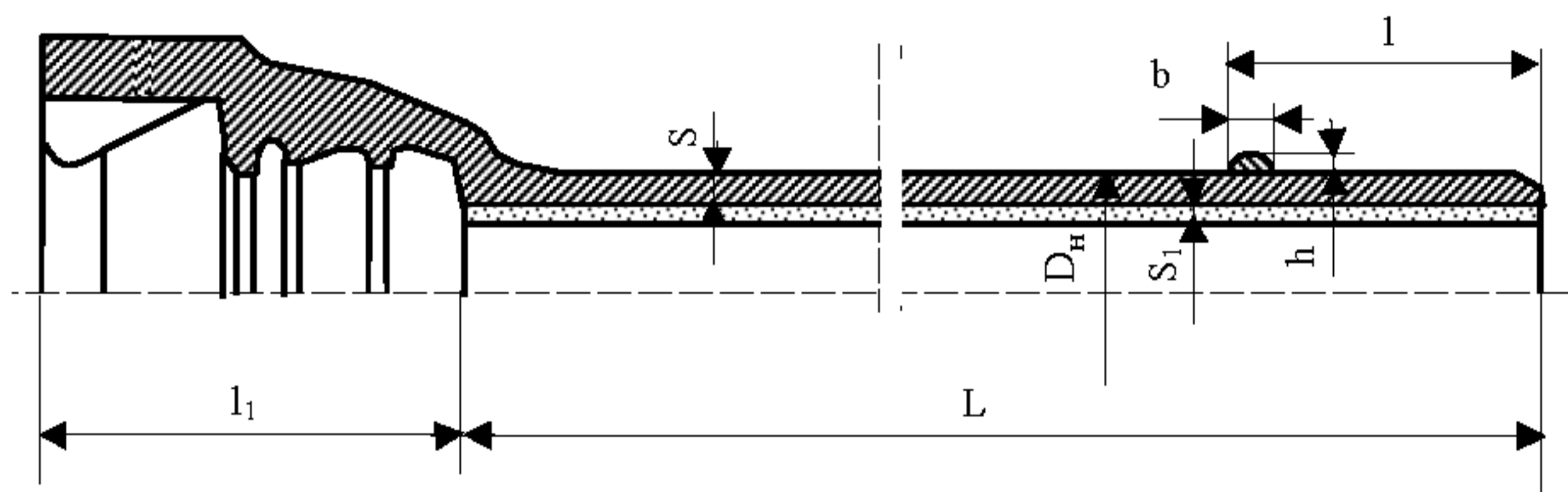


Рисунок А.2 – Труба раструбная под соединение «ВРС»

Таблица А.2

Размеры в миллиметрах

Dy	Dн	s	s1	l	l1	h	b	Масса раструба, кг	Масса 1м трубы без раструба (с цем. покрытием), кг	Масса трубы с раструбом (без цем. покрытия / с цем. покрытием), кг, при расчет- ной длине L			
										5800		6000	
100	$118_{-2,8}^{+1,0}$	$6,0_{-2,0}^{+2,0}$	3	91	135	5	$8^{\pm 2}$	6,9	17,5	97,0	110,1	100,1	114,0
150	$170_{-2,9}^{+1,0}$	$6,0_{-2,0}^{+2,0}$	3	101	150	5	$8^{\pm 2}$	10,7	25,8	147,1	166,3	152,1	172,0
200	$222_{-3,0}^{+1,0}$	$6,3_{-2,0}^{+2,0}$	3	106	160	5,5	$9^{\pm 2}$	16,8	35,5	199,1	227,1	205,3	234,0
250	$274_{-3,1}^{+1,0}$	$6,8_{-2,0}^{+2,0}$	3	106	165	5,5	$9^{\pm 2}$	23,2	47,0	262,2	297,1	270,5	306,1
300	$326_{-3,3}^{+1,0}$	$7,2_{-2,0}^{+2,0}$	3	106	170	5,5	$9^{\pm 2}$	29,6	59,0	332,0	373,0	342,1	385,0

Технические условия ТУ 1461-064-50254094-2003	ОАО ЛМЗ «Свободный сокол»	
Трубы чугунные высокопрочные для систем безнапорной ливневой канализации	Редакция №1	стр. 11 из 16
ОКП 146100	Группа В61	

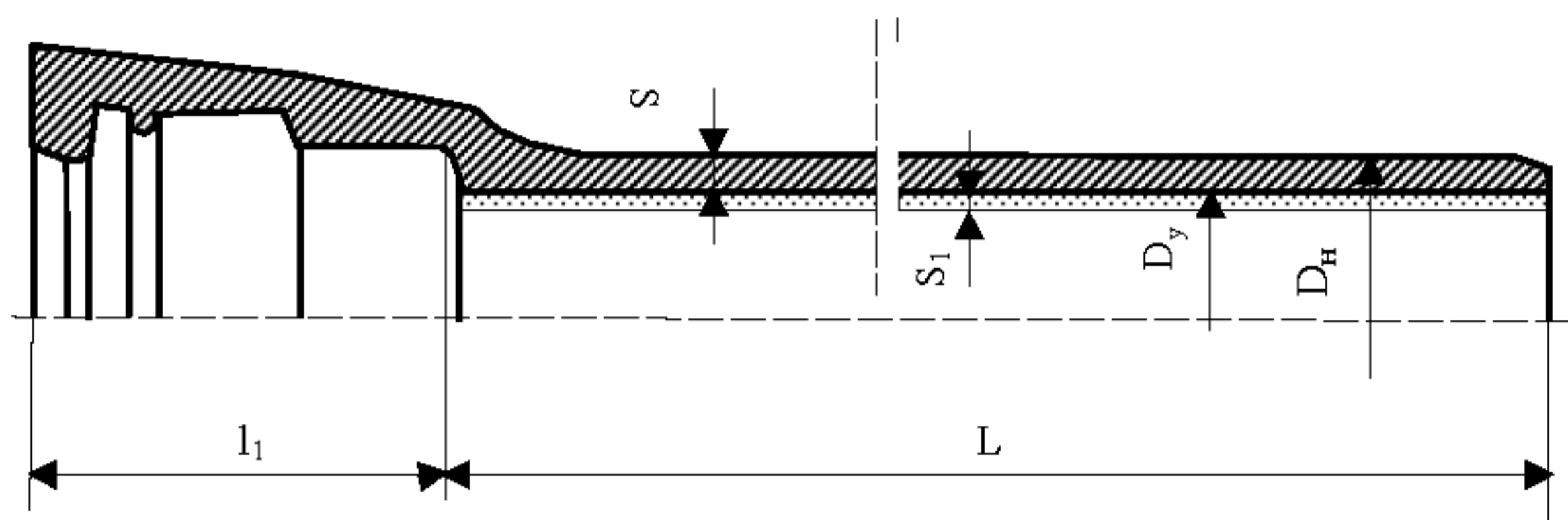


Рисунок А.3 – Труба раструбная под соединение «Тайтон»

Таблица А.3

Размеры в миллиметрах

D _y	D _н	s	s ₁	l ₁	Масса рас- труба, кг	Масса 1м трубы без раструба (с цем. покры- тием), кг	Масса трубы с раструбом (без цем. покрытия /с цем. покрытием), кг, при расчетной длине L			
							5800		6000	
100	^{+1,0} 118 _{-2,8}	6,0 ^{-2,0}	3	88	4,3	17,5	94,2	107,5	97,3	111,1
150	^{+1,0} 170 _{-2,9}	6,0 ^{-2,0}	3	94	7,1	25,8	143,4	162,5	148,1	167,9
200	^{+1,0} 222 _{-3,0}	6,3 ^{-2,0}	3	100	10,3	35,5	192,4	220,3	198,7	227,5
250	^{+1,0} 274 _{-3,1}	6,8 ^{-2,0}	3	105	14,2	47,0	253,2	287,4	261,4	296,8
300	^{+1,0} 326 _{-3,3}	7,2 ^{-2,0}	3	110	18,9	59,0	321,1	362,3	331,5	374,1

Технические условия ТУ 1461-064-50254094-2003	ОАО ЛМЗ «Свободный сокол»	
Трубы чугунные высокопрочные для систем безнапорной ливневой канализации	Редакция №1	стр. 12 из 16
ОКП 146100	Группа В61	

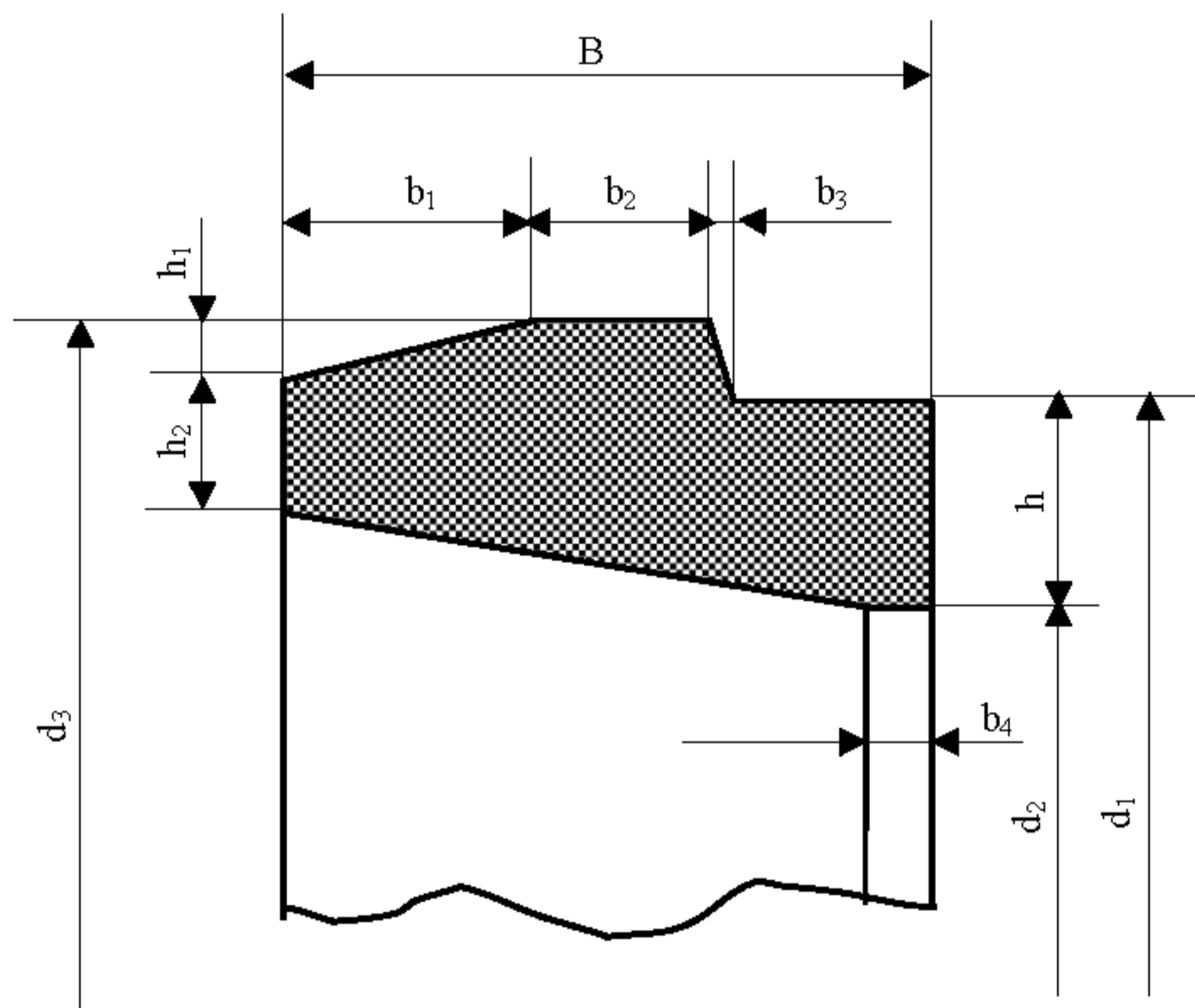


Рисунок А.4 – Уплотнительное резиновое кольцо (под соединение «Универсал»)

Таблица А.4

Размеры в миллиметрах

D_y	B	b_1	b_2	b_3	b_4	h	h_1	h_2	d_1	d_2	d_3	Масса, кг (справочная)
100	30	10	6	3	6	14	5	7	133	105	146	0,174
150	33	10	7	3	6	15	5	7	186	156	200	0,292
200	33	10	7	3	12	17	5	8,5	242	208	255	0,442
250	34	10	7	3	12	17	5	9	294	260	307	0,560
300	35	10	7	3	12	17	5	9,5	346	312	359	0,673

Технические условия ТУ 1461-064-50254094-2003	ОАО ЛМЗ «Свободный сокол»	
Трубы чугунные высокопрочные для систем безнапорной ливневой канализации	Редакция №1	стр. 13 из 16
ОКП 146100	Группа В61	

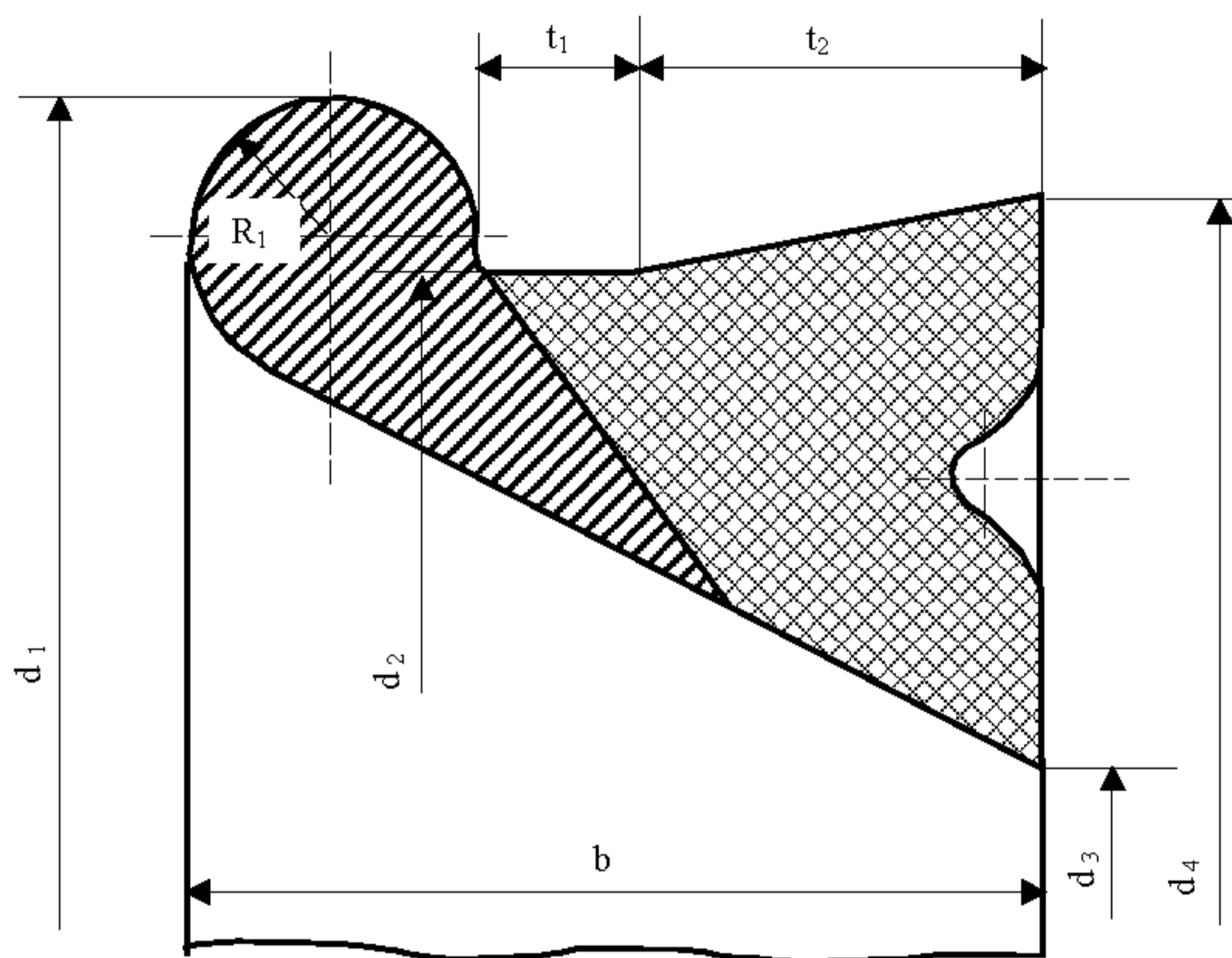


Рисунок А.5 – Уплотнительное резиновое кольцо (под соединение «ВРС»)

Таблица А.5

Размеры в миллиметрах

D_y	d_1	d_2	d_3	d_4	b	t_1	t_2	R_1	Масса, кг (справочная)
100	146,5	134,5	99,5	140,5	30	5,5	14,3	5	0,17
150	203,5	189,5	151	196	32	5,5	15,3	5,5	0,41
200	260	244	202	250	33	5,5	15,3	6	0,50
250	315	299	257	305	33	5,5	15,3	6	0,63
300	369	353	311	359	33	5,5	15,3	6	0,95

Технические условия ТУ 1461-064-50254094-2003	ОАО ЛМЗ «Свободный сокол»	
Трубы чугунные высокопрочные для систем безнапорной ливневой канализации	Редакция №1	стр. 14 из 16
ОКП 146100	Группа В61	

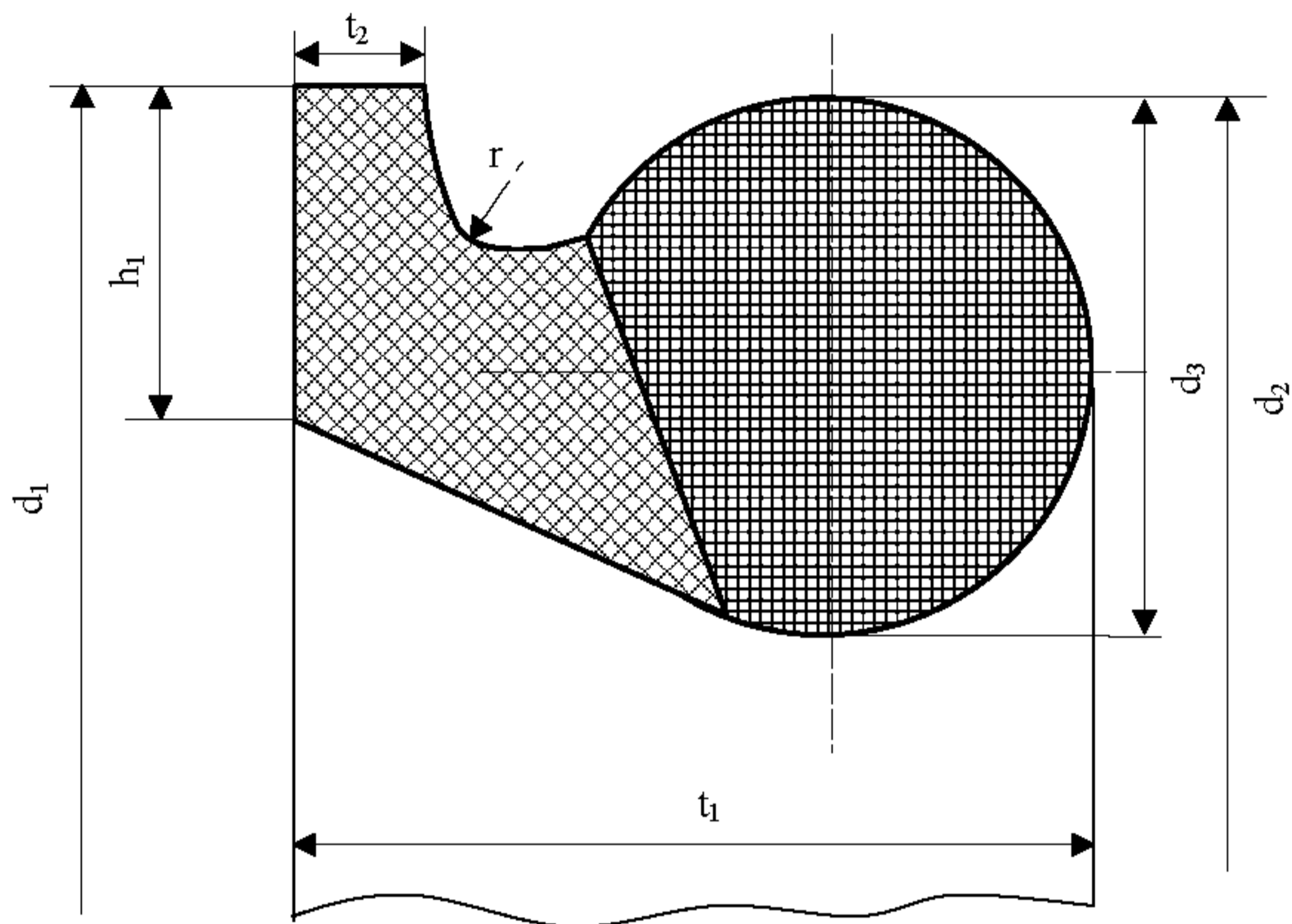


Рисунок А.6 – Уплотнительное резиновое кольцо (под соединение «Тайтон»)

Таблица А.6

Размеры в миллиметрах

D_y	d_1	d_2	d_3	h_1	t_1	t_2	r	Масса, кг (справочная)
100	146	144	16	10	26	5	3,5	0,212
150	200	198						0,356
200	256	254	18	11	30	6	4	0,50
250	310	308			32			0,72
300	366	364	20	12	34	7	4,5	0,94

Технические условия ТУ 1461-064-50254094-2003	ОАО ЛМЗ «Свободный сокол»	
Трубы чугунные высокопрочные для систем безнапорной ливневой канализации	Редакция №1	стр. 15 из 16
ОКП 146100	Группа В61	

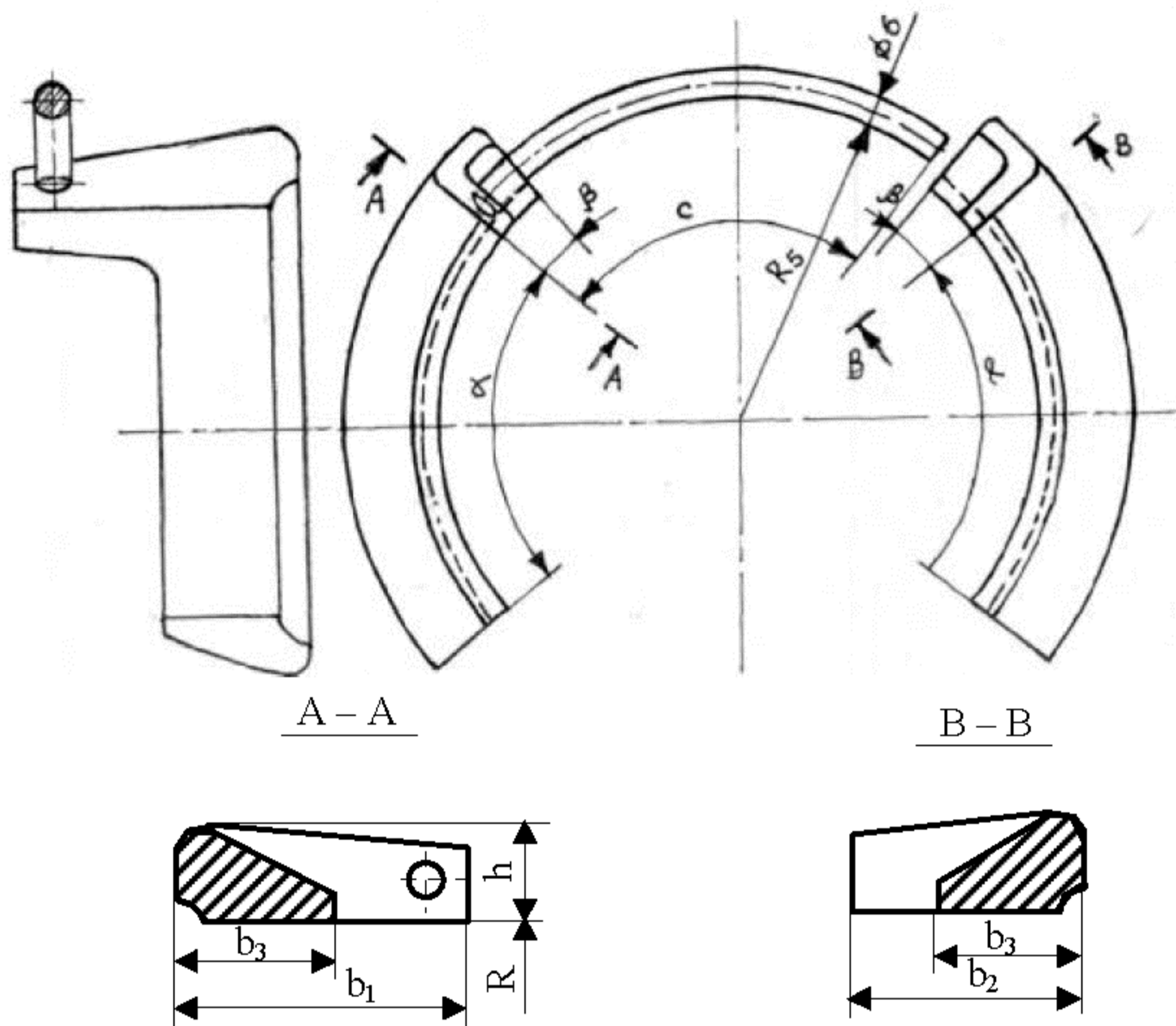


Рисунок А.8 – Стопора из высокопрочного чугуна (под соединение «ВРС»)

Таблица А.8

Размеры в миллиметрах

D _y	b ₁	b ₂	b ₃	h	R	α°	β°	с°	с	Масса стопора	
										левого со стопорной проволо- кой, кг	правого, кг
100	50	30	24	17	59	78	11	93	107	0,265	0,226
150	55	43	26	18	85	78	9	95	152	0,431	0,378
200	60	48	26	19	111	78	8	96	197	0,602	0,536
250	65	53	28	21	137	80	7	97	243	0,846	0,765
300	70	58	30	22	163	50	6	56	167	0,769	0,703

