

РУКОВОДЯЩИЙ ДОКУМЕНТ

СОСУДЫ И АППАРАТЫ

Нормы и методы расчета на прочность
цилиндрических обечаек и выпуклых
днищ в местах присоединения штуцеров
при внешних статических нагрузках

РД 26.260.09-92

Издание официальное

Москва 1992

РУКОВОДЯЩИЙ ДОКУМЕНТ

СОСУДЫ И АППАРАТЫ

РД 26.260.09-92

Нормы и методы расчета на прочность
цилиндрических обечаек и выпуклых
днищ в местах присоединения штуцеров
при внешних статических нагрузках

Дата введения 01.07.92

Настоящий руководящий документ устанавливает нормы и методы расчета на прочность цилиндрических обечаек и выпуклых днищ сосудов и аппаратов, работающих в химической, нефтехимической и смежных отраслях промышленности, в местах присоединения штуцеров под действием внешних однократных статических нагрузок *.

Руководящий документ применим при условии соблюдения требований ОСТ 26-291-87.

Разрешается для оценки прочности узла присоединения штуцера к корпусу сосуда применять другие методы при согласовании расчета со специализированными организациями в области прочности сосудов.

*) Определение условной однократной нагрузки приведено в ГОСТ 14249-89

1. ОБЩИЕ ТРЕБОВАНИЯ

1.1. Основные термины и условные обозначения соответствующих им величин, а также поясняющие их эскизы приведены в приложении I.

1.2. Руководящий документ действителен при условии, что толщины стенок обечаек и днищ отвечают требованиям ГОСТ 14249-89 и выполняются условия укрепления отверстий по ГОСТ 24755-89.

1.3. Руководящий документ распространяется на расчет штуцеров, оси которых нормальны к поверхности обечайки.

1.4. Пределы применения расчетных формул в части отношения толщины стенки обечайки или днища к диаметру должны отвечать п.1.2 ГОСТ 24755-89, а в части размещения отверстий в краевых зонах обечаек и днищ - п. 1.5 ГОСТ 24755-89.

1.5. Руководящий документ распространяется на расчет узлов врезки штуцеров, для которых выполняется соотношение:

$$\frac{d}{D_p} < 0.4 \quad (1)$$

1.6. В случае нагружения повторными статическими нагрузками с числом циклов нагружения более 1000 в дополнение к настоящему расчету должен быть выполнен расчет на малоцикловую прочность по ГОСТ 25859-83. Напряженное состояние в месте присоединения штуцера к корпусу определяется по специальной методике.

2. ЭФФЕКТИВНОЕ И ДОПУСКАЕМОЕ ВНЕШНЕЕ УСИЛИЕ

2.1. Внешние нагрузки, действующие на штуцер, указаны на черт.1. Величины осевой силы F , изгибающих моментов M_x и M_y определяются для соответствующего состояния (при эксплуатации, испытании, монтаже) от действия собственной массы трубопровода, ветровой, снеговой и других нагрузок.

2.2. Приведенный момент, действующий на штуцер, определяется по формуле

$$M = \sqrt{M_x^2 + M_y^2} \quad (2)$$

2.3. Эффективное осевое усилие, действующее на штуцер, определяется по формуле

$$F_e = F \pm \frac{4M}{d} \quad (3)$$

2.4. Допускаемое осевое усилие определяется по формуле

$$[F] = 2.5 [6] (S - C)^2 \sqrt{1 + \frac{3 d^2}{2 D_p (S - C)}} \quad (4)$$

В случае использования накладного кольца шириной не менее $\sqrt{D_p (S - C)}$, допускается в формуле (4) вместо (S-C) подставлять (S + S2 - C).

3. УСЛОВИЯ ПРОЧНОСТИ

3.1. В случае, если обечайка или днище, к которым приварен штуцер, нагруженный внешним изгибающим моментом и осевым усилием, работают под действием внутреннего давления, должны выполняться следующие условия прочности:

$$\text{- при } F_e > 0 \quad \frac{F_e}{[F]} + \frac{P}{[P]} \leq 1 \quad ; \quad (5)$$

$$\text{- при } F_e < 0 \quad \frac{|F_e|}{[F]} \leq 1 \quad ; \quad \frac{P}{[P]} \leq 1 \quad (6)$$

3.2. В случае, если обечайка или днище, к которым приварен штуцер, нагруженный внешним изгибающим моментом и осевым усилием, работают под действием наружного давления, должны выполняться следующие условия прочности:

$$\text{- при } F_e > 0 \quad \frac{F_e}{[F]} \leq 1 \quad ; \quad \frac{|P|}{[P]} \leq 1 \quad (7)$$

$$\text{- при } F_e < 0 \quad \frac{|F_e|}{[F]} + \frac{|P|}{[P]} \leq 1 \quad ; \quad (8)$$

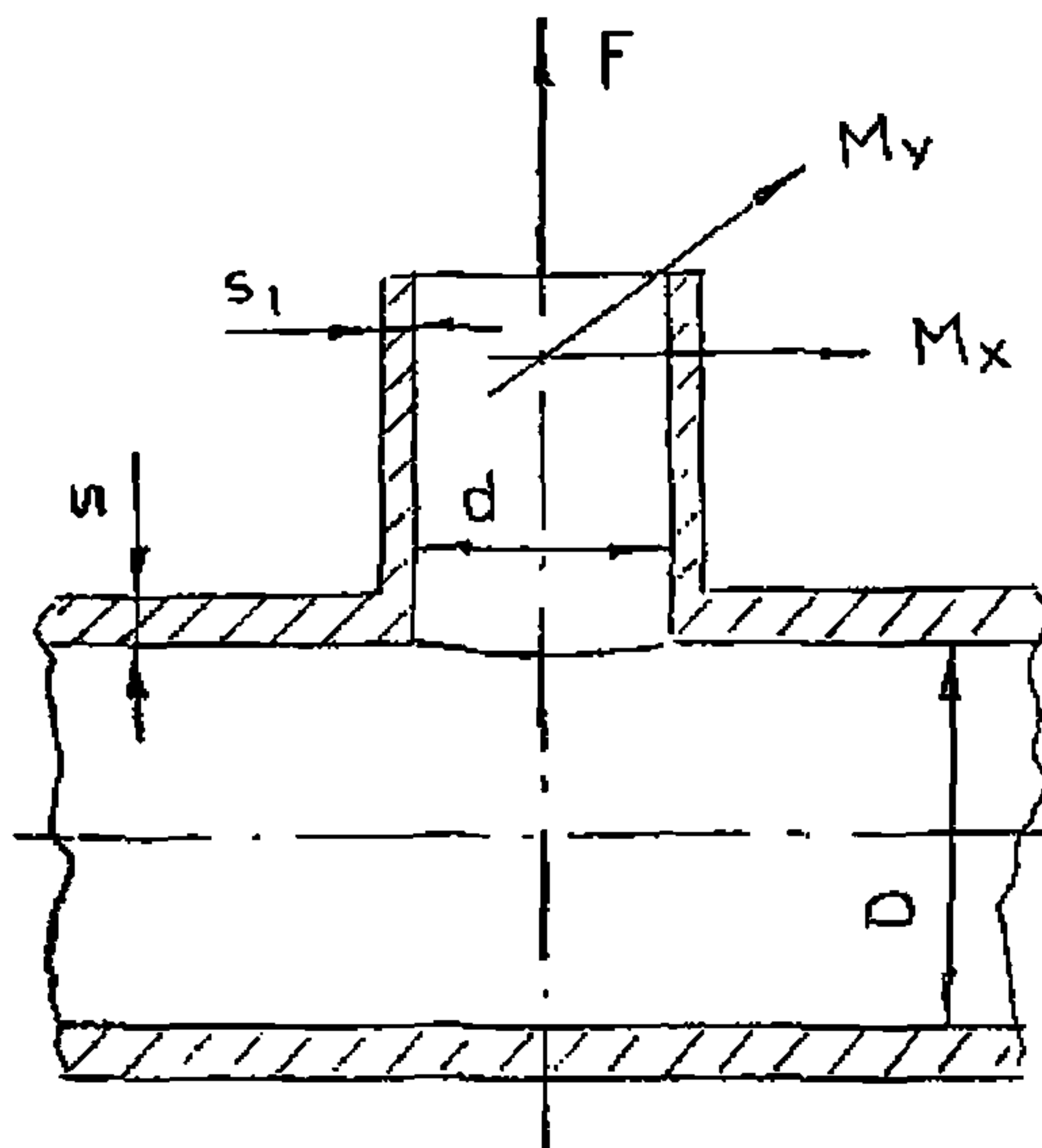
3.3. Допускаемое внутреннее или наружное давление для сосуда, ослабленного отверстием, [P] определяется по ГОСТ 24755-89.

ТЕРМИНЫ И ИХ ОБОЗНАЧЕНИЯ

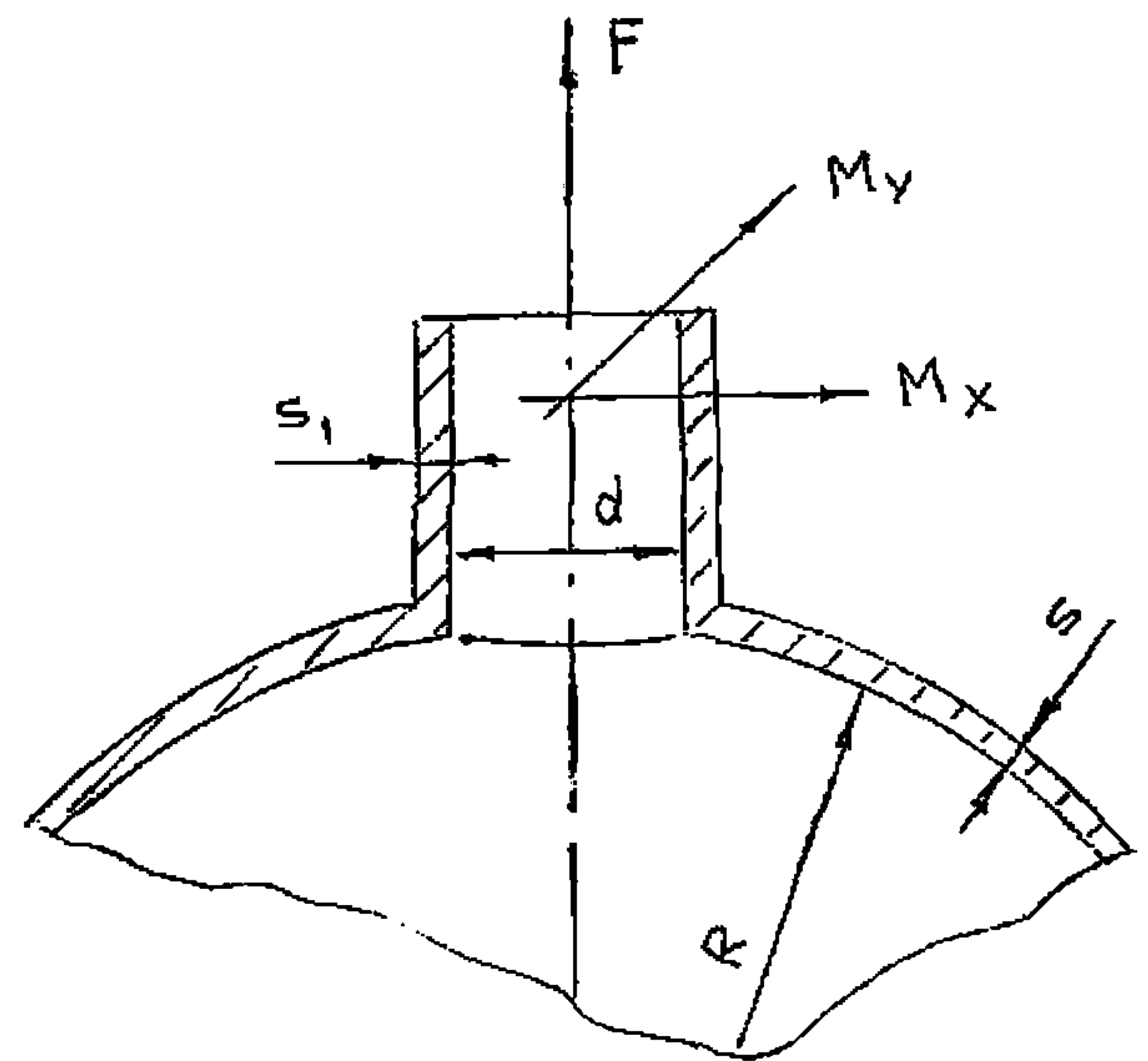
Термин	Обозначение
Расчетная прибавка к толщине стенки обечайки или днища, мм	C
Расчетный диаметр укрепляемого элемента, определяемый по п.2.1 ГОСТ 24755-89, мм	D_p
Внутренний диаметр штуцера, мм	d
Осевое усилие, действующее на штуцер, Н	F
Эффективное осевое усилие, действующее на штуцер, Н	F_e
Допускаемое осевое усилие, действующее на штуцер, Н	[F]
Приведенный момент, действующий на штуцер, Н.мм	M
Изгибающий момент относительно оси X, действующий на штуцер, Н.мм	M_x
Изгибающий момент относительно оси Y, действующий на штуцер, Н.мм	M_y
Расчетное давление, МПа	P
Допускаемое давление для узла врезки штуцера, определенное по ГОСТ 24755-89, МПа	[P]
Исполнительная толщина стенки обечайки или днища, мм	S
Исполнительная толщина накладного кольца, мм	S₂
Допускаемое напряжение для материала обечайки или днища при расчетной температуре, МПа	[σ]

Внешние нагрузки

на цилиндрическую обечайку



на выпуклое днище



Черт. 1

И Н Ф О Р М А Ц И О Н Н Ы Е Д А Н Н Ы Е

1. РАЗРАБОТАН И ВНЕСЕН
НИИХИММАШем, ВНИИНЕФТЕМАШем

ИСПОЛНИТЕЛИ: Рачков В.И. - канд. техн. наук,
Сухарникова И.В. ,
Зусмановская С.И. - канд. техн. наук,
Вольфсон Б.С.

2. УТВЕРЖДЕН НИИХИММАШ
ВВЕДЕН В ДЕЙСТВИЕ
с 01.07.92 г. письмом N 7064-34-374 от 14.08.92 г.

3. ВВЕДЕН ВПЕРВЫЕ

4. ССЫЛОЧНЫЕ НОРМАТИВНО-ТЕХНИЧЕСКИЕ ДОКУМЕНТЫ:

Обозначение НТД, на который дана ссылка	Номер пункта, подпункта, перечисления, приложения
ГОСТ 14249-89	1.2
ГОСТ 24755-89	1.2; 1.4; Приложение I
ОСТ 26-291-88	Вводная часть