

## О Т Р А С Л Е В О Й   С Т А Н Д А Р Т

ЛЮКИ ИЗ ДВУХСЛОЙНЫХ СТАЛЕЙ С  
УПЛОТНИТЕЛЬНОЙ ПОВЕРХНОСТЬЮ  
ТИПА ВЫСТУП - ВПАДИНА НА  
Ру от 1,6 до 4,0 МПа  
Конструкция и размеры

ОСТ 26-02-2048-79

Взамен МН 4593-63

ОКП 36 8300

Письмом Минхиммаша

от \_\_\_\_\_ 198 г. № \_\_\_\_\_

срок действия

с 01.01.1981 г.

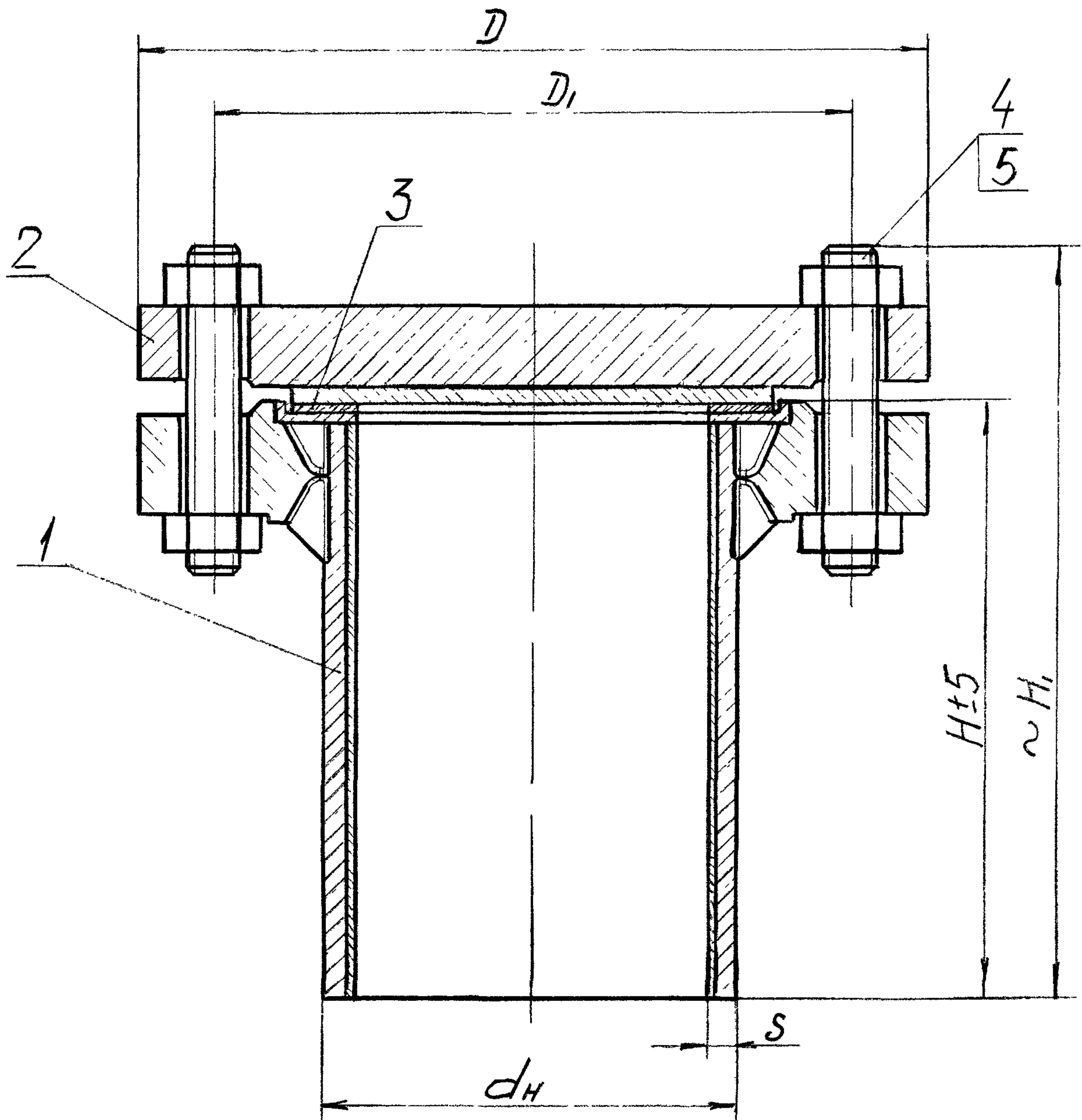
до 01.01.1991 г.

Несоблюдение стандарта преследуется по закону

1. Настоящий стандарт распространяется на люки из двухслойных сталей с плоскими приварными фланцами на условный проход Ду от 400 до 500 мм, условное давление Ру 1,6 и 2,5 МПа (16 и 25 кгс/см<sup>2</sup>) и температуру от минус 60 до 475°С, также на люки, с приварными встык фланцами на условный проход Ду от 400 до 500 мм, условное давление Ру 4,0 МПа (40 кгс/см<sup>2</sup>) с наплавленной уплотнительной поверхностью типа "выступ-впадина" и температуру от минус 60 до 560°С.

2. Конструкция и размеры люков на условное давление Ру 1,6 и 2,5 МПа (16 и 25 кгс/см<sup>2</sup>) должны соответствовать указанным на чертеже 1 и в табл. 1, а на люки на условное давление Ру 4,0 МПа (40 кгс/см<sup>2</sup>) на черт. 2 и в табл. 2.

3. Материал, технические требования и маркировка люков по ОСТ 26-02-2053-79.



1-штуцер; 2-крышка; 3-прокладка; 4-шпилька; 5-гайка.

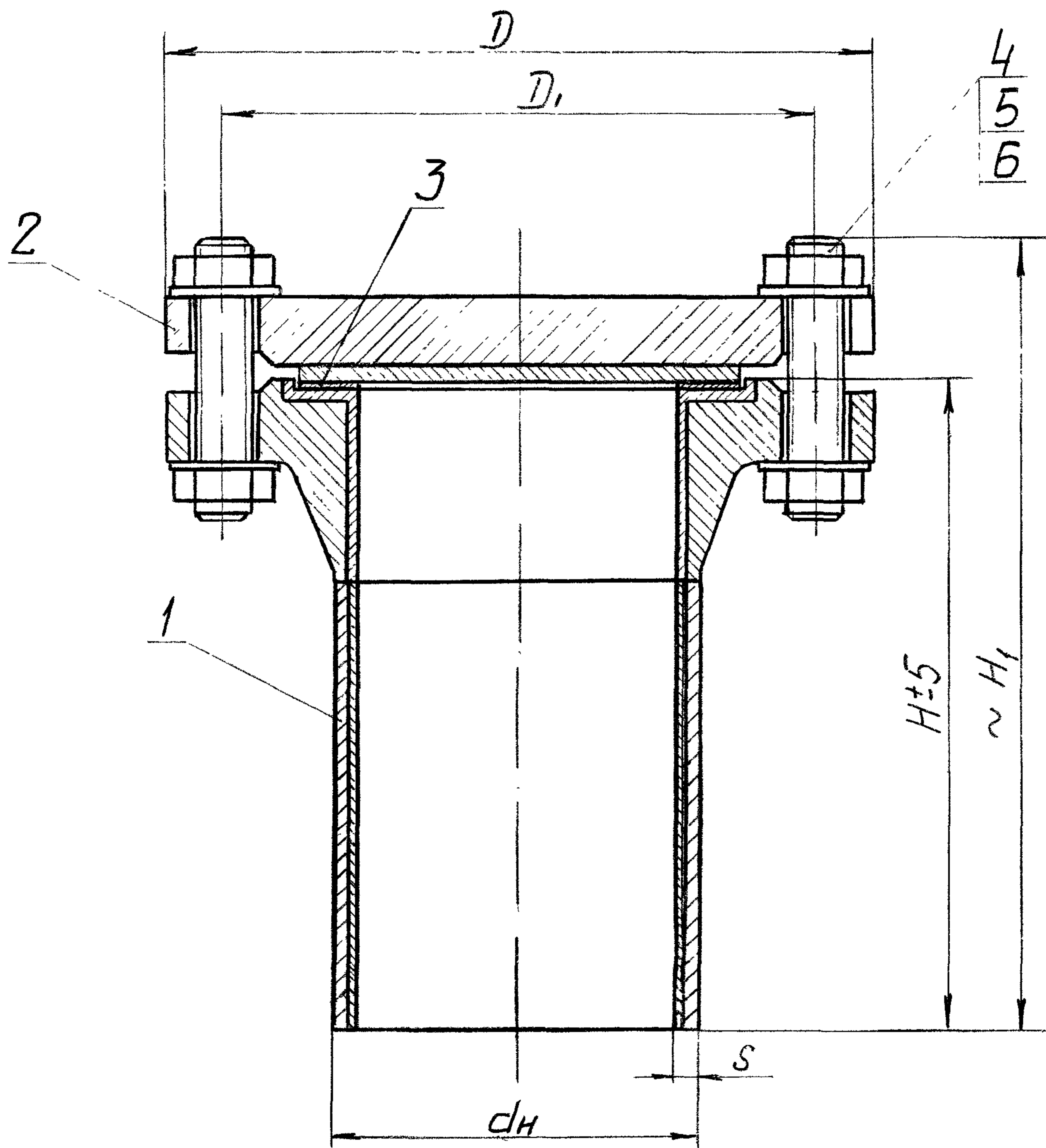
Черт. I



Таблица I

Размеры в мм

$D_y$	$R_y$ , МПа (кгс/см <sup>2</sup> )	$D$	$D_1$	$d_H$	$S$	$H$	$H_1$	Шпилька		Масса, кг			
								Диаметр и длина	$n$				
400	1,6 (16)	580	525	426	12	238	310	M27x160	16	144,4			
						298	370			151,8			
450		640	585	480	16	258	340			20	201,4		
						318	400				212,6		
500		710	650	530		258	340				20	254,1	
						318	400					266,1	
400	2,5 (25)	610	550	426		12	258	340	M30x180		16	198,4	
							318	400				205,8	
450		660	600	480	16	278	360	20		254,6			
						338	420			265,5			
500		730	660	530		278	370			M36x200		20	324,5
						338	430						336,5



1-штуцер; 2-крышка; 3-прокладка; 4-шпилька; 5-гайка;  
6-шайба.

Черт. 2

Таблица 2

Ру 4,0 МПа (40 кгс/см<sup>2</sup>)

Размеры в мм

D <sub>y</sub>	D	D <sub>1</sub>	d <sub>H</sub>	S	H	H <sub>1</sub>	Шпилька		Масса, кг
							Диаметр и длина	n	
400	655	585	430	16	320	430	M36x210	16	288,2
					380	490			298,2
450	680	610	484	18	320	430	M36x210	20	336,5
					410	520			354,9
500	755	670	535	20	320	450	M42x240	20	429,8
					410	540			453,2

Пример условного обозначения люка Ду 400 мм на Ру 4,0 МПа, H=320 мм, патрубок из стали 16ГС+ 10ХГ7Н13М2Т, фланец из стали 20, крышка из стали 16ГС:

Люк 400-4,0-320-3Г-5-3      ОСТ 26-02-2048-79