

## О Т Р А С Л Е В О Й   С Т А Н Д А Р Т

ЛЮКИ ИЗ ДВУХСЛОЙНЫХ СТАЛЕЙ С  
ПЛОСКИМИ ФЛАНЦАМИ И ГЛАДКОЙ  
УПЛОТНИТЕЛЬНОЙ ПОВЕРХНОСТЬЮ  
НА  $P_u$  от 0,6 до 1,6 МПа  
Конструкция и размеры

ОСТ 26-02-2047-79

Взамен МН 4591-63

ОКП 36 8300

Письмом Минхиммаша

от \_\_\_\_\_ 198 г. № \_\_\_\_\_

срок действия  
с 01.01.1981 г.  
до 01.01.1991 г.

Несоблюдение стандарта преследуется по закону

1. Настоящий стандарт распространяется на люки из двухслойных сталей с плоскими приварными фланцами, с наплавленной гладкой уплотнительной поверхностью на условный проход  $D_u$  от 400 до 500 мм, условное давление  $P_u$  от 0,6 до 1,6 МПа (от 6 до 16 кгс/см<sup>2</sup>) и температуру от минус 60 до 475°С.

2. Конструкция и размеры люков должны соответствовать указанным на чертеже и в таблице.

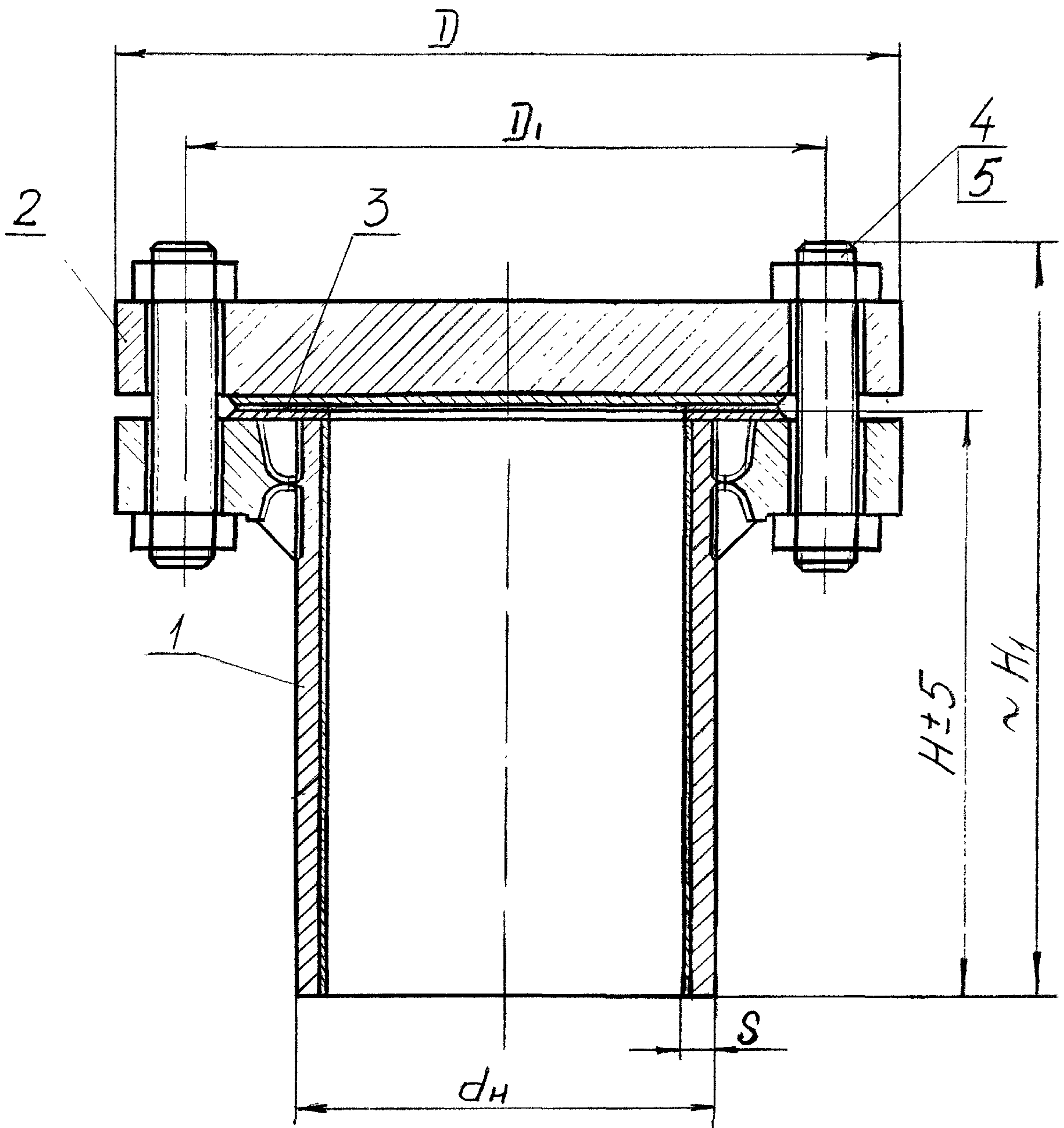
3. Материал, технические требования и маркировка люков по ОСТ 26-02-2053-79.

Издание официальное

ГР 8138562  
от 11.09.79

Перепечатка воспрещена

Переиздание с Изменениями № 1, 2



1-штуцер; 2-крышка; 3-прокладка; 4-шпилька; 5-гайка.



## Размеры в мм

Dy	Рy, МПа (кгс/см)	D	D <sub>1</sub>	d <sub>н</sub>	S	H	H <sub>1</sub>	Шпилька		Масса, кг
								Диаметр и длина	n	
400	0,6 (6)	535	495	426	I6	204	250	M20xI10	I6	82,6
						264	310			113,0
450		590	550	480		204	250			111,5
		500	640	600		530	264			310
204							250			122,5
500		264	310	126,3		I2	204			260
	264				320		112,2			
400	565	515	426	234	290		133,7			
				450	615		565	480	294	350
500	670	620	530						234	290
				294	350		160,9			
400	580	525	426	I6	204		290	M27xI60	I6	130,6
					264		350			137,9
450	640	585	480		254		330			192,8
					500		710			650
254	330	242,1								
500	314	390	254,4		I6		254			330
				314		390	254,4			

Пример условного обозначения люка Ду 400 мм на Рy 1,6 МПа, H=204 мм, патрубок из стали ВСтЗсп + 08Х18Н10Т, фланец из стали 20К, крышка из стали 20К:

Люк 400-1,6-204-1в -2-2 ОСТ 26-02-2047-79