

О Т Р А С Л Е В О Й С Т А Н Д А Р Т

ЛЮКИ ИЗ ДВУХСЛОЙНЫХ СТАЛЕЙ
С УПЛОТНИТЕЛЬНОЙ ПОВЕРХНОСТЬЮ
ТИПА ШИП-ПАЗ НА P_u от 1,6 до
4,0 МПа

ОСТ 26-02-2049-79

Конструкция и размеры

Взамен МН 4592-63

ОКП 36 8300

Письмом Минхиммаша

от _____ 198 г. № _____

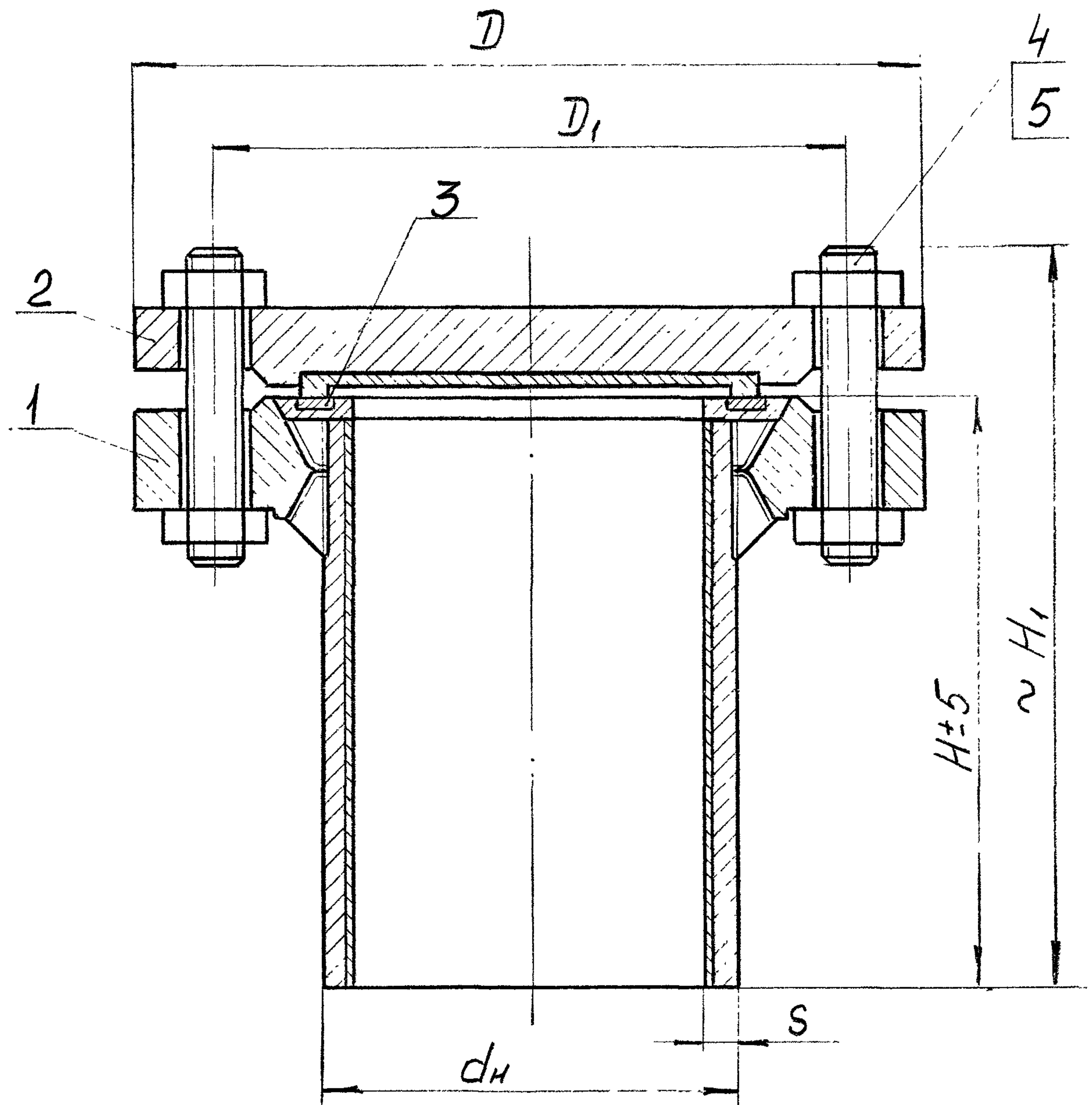
срок действия
с 01.01.1981 г.
до 01.01.1991 г.

Несоблюдение стандарта преследуется по закону

1. Настоящий стандарт распространяется на люки из двухслойных сталей с плоскими приварными фланцами на условный проход Ду от 400 до 500 мм, условное давление P_u 1,6 и 2,5 МПа (16 и 25 кгс/см²) и температуру от минус 60 до 475°С, так же на люки, с приварными встык фланцами на условный проход Ду от 400 до 500 мм, условное давление P_u 4,0 МПа (40 кгс/см²) с наплавленной уплотнительной поверхностью типа "шип-паз" и температуру от минус 60 до 560°С.

2. Конструкция и размеры люков на условное давление P_u 1,6 и 2,5 МПа (16 и 25 кгс/см²) должны соответствовать указанным на черт. 1 и в табл. 1, а люки на условное давление P_u 4,0 МПа (40 кгс/см²) на черт. 2 и в табл. 2.

3. Материал, технические требования и маркировка люков по ОСТ 26-02-2053-79.



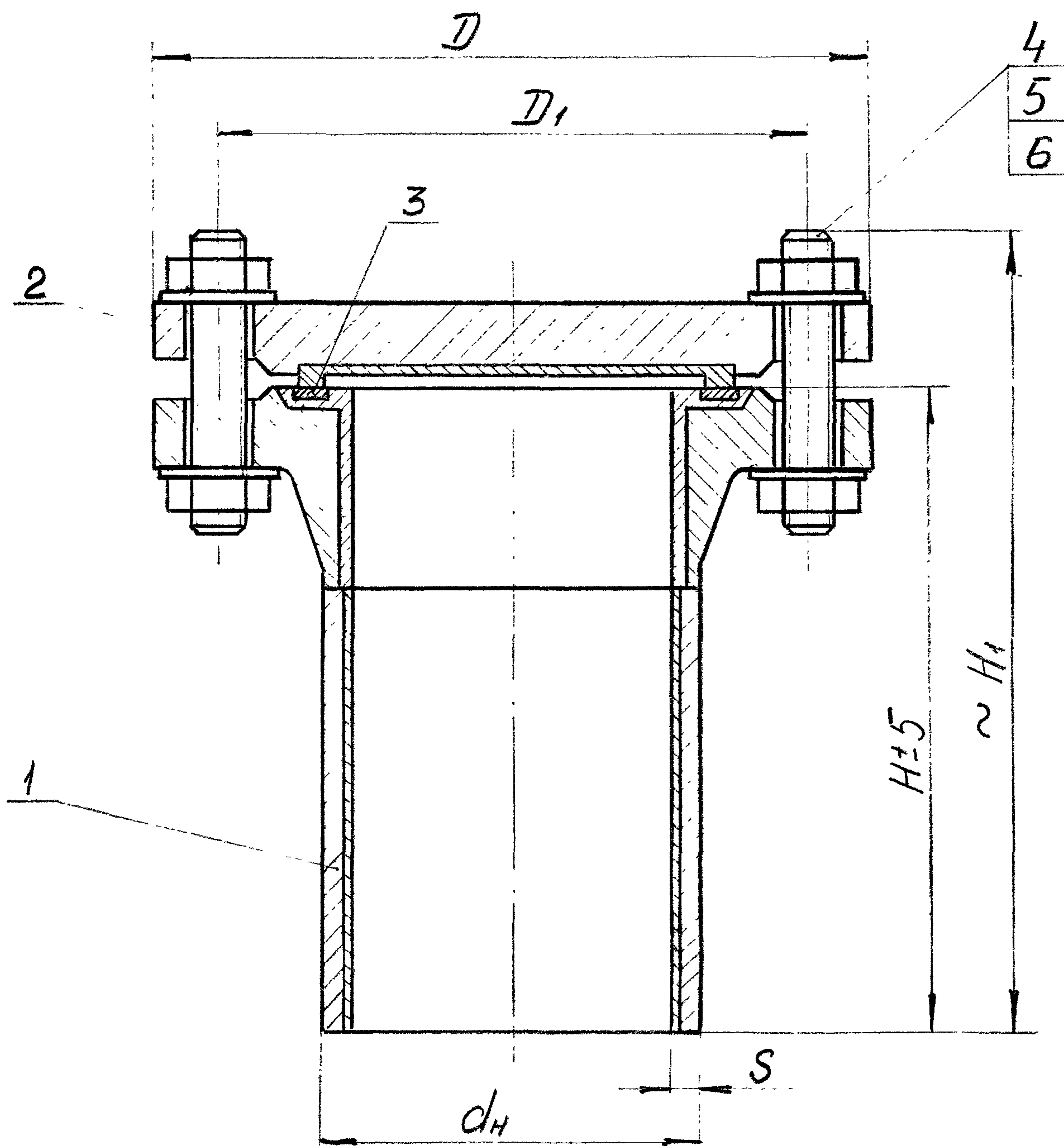
1-штуцер; 2-крышка; 3-прокладка; 4-шпилька; 5-гайка.

Черт. I

Таблица I

Размеры в мм

D_y	R_y , МПа (кгс/см ²)	D	D_1	d_H	S	H	H_1	Шпилька		Масса, кг	
								Диаметр и длина	n		
400	1,6 (16)	580	525	426	12	238	310	M27x160	16	146,8	
						298	370			153,3	
450		640	585	480	16	258	340		20	203,3	
						318	400			214,3	
500		710	650	530		258	340			256,8	
						318	400			268,8	
400	2,5 (25)	610	550	426	12	258	340	M30x180	16	194,5	
						318	400			202,0	
450		660	600	480	16	278	360		20	256,4	
						338	420			267,4	
500		730	660	530		278	370			M36x200	326,2
						338	430				338,6



1-штуцер; 2-крышка; 3-прокладка; 4-шпилька; 5-гайка;
6-шайба.

Черт. 2

Таблица 2

Рy 4,0 МПа (40 кгс/см²)

Размеры в мм

D_y	D	D_1	d_H	S	H	H_1	Шпилька		Масса, кг				
							Диаметр и длина	n					
400	655	585	430	16	320	430	M36x210	16	296,8				
					380	490			306,8				
450	680	610	484	18	320	430			M42x240	20	333,4		
					410	520					352,4		
500	755	670	535	20	320	450					M42x240	20	326,2
					410	540							449,6

Пример условного обозначения люка Ду 500 мм на
Рy 4,0 МПа, H=320 мм, патрубков из стали 16ГС + 10Х17Н13М2Т,
фланец из стали 20, крышка из стали 16ГС:

Люк 400-4,0-320-3Г-5-3 ОСТ 26-02-2049-79