

О Т Р А С Л Е В О Й С Т А Н Д А Р Т

УСТРОЙСТВА ШАРНИРНЫЕ ДЛЯ КРЫШЕК
ЛЮКОВ СТАЛЬНЫХ СВАРНЫХ СОСУДОВ
И АППАРАТОВ

Конструкция

Предисловие

1. РАЗРАБОТАН Центральным конструкторским бюро
нефтеаппаратуры (ЦКБН)

2. УТВЕРЖДЕН И ВВЕДЕН В ДЕЙСТВИЕ письмом министерства
химического и нефтяного машиностроения от 23 мая 1983 г.
№ ПП-10-4/740

3. ЗАРЕГИСТРИРОВАН ВНИИКИ ГР № 8297621 от 16 сентября 1983 г.

4. ВЗАМЕН ОСТ 26-2012-77

5. ПЕРЕИЗДАНИЕ 1994 г. июнь С ИЗМЕНЕНИЯМИ № 1; 2; 3; 4
1-ИУС № 3-1987г., 2-ИУС № 6-1989г., 3-ИУС № 12-1990г.,
4-ИУС № 7;8-1992г.

6. СРОК ПЕРВОЙ ПРОВЕРКИ - 1997 г.
периодичность проверки - 5 лет.

О Т Р А С Л Е В О Й С Т А Н Д А Р Т

УСТРОЙСТВА ШАРНИРНЫЕ ДЛЯ КРЫШЕК
ЛЮКОВ СТАЛЬНЫХ СВАРНЫХ СОСУДОВ
И АППАРАТОВ

Конструкция

ОКСТУ 3600

Дата введения 1994-01-01

1. Область применения

Настоящий стандарт распространяется на шарнирные устройства для люков по ОСТ 26-2002, ОСТ 26-2003, ОСТ 26-2005 и ОСТ 26-2094, масса крышек которых не превышает 40 кг.

2. Нормативные ссылки

В настоящем стандарте использованы ссылки на следующие стандарты:

ГОСТ 397-79 Шпильки. Технические условия.

ОСТ 26-2002-83 Люки с плоскими крышками стальных сварных сосудов и аппаратов. Конструкция.

ОСТ 26-2003-83 Люки со сферическими крышками стальных сварных сосудов и аппаратов. Конструкция.

ОСТ 26-2005-83 Люки с фланцами, приварными встык, с уплотнительной поверхностью "выступ-впадина" стальных сварных сосудов и

ОСТ 26-2012-83

аппаратов. Конструкция.

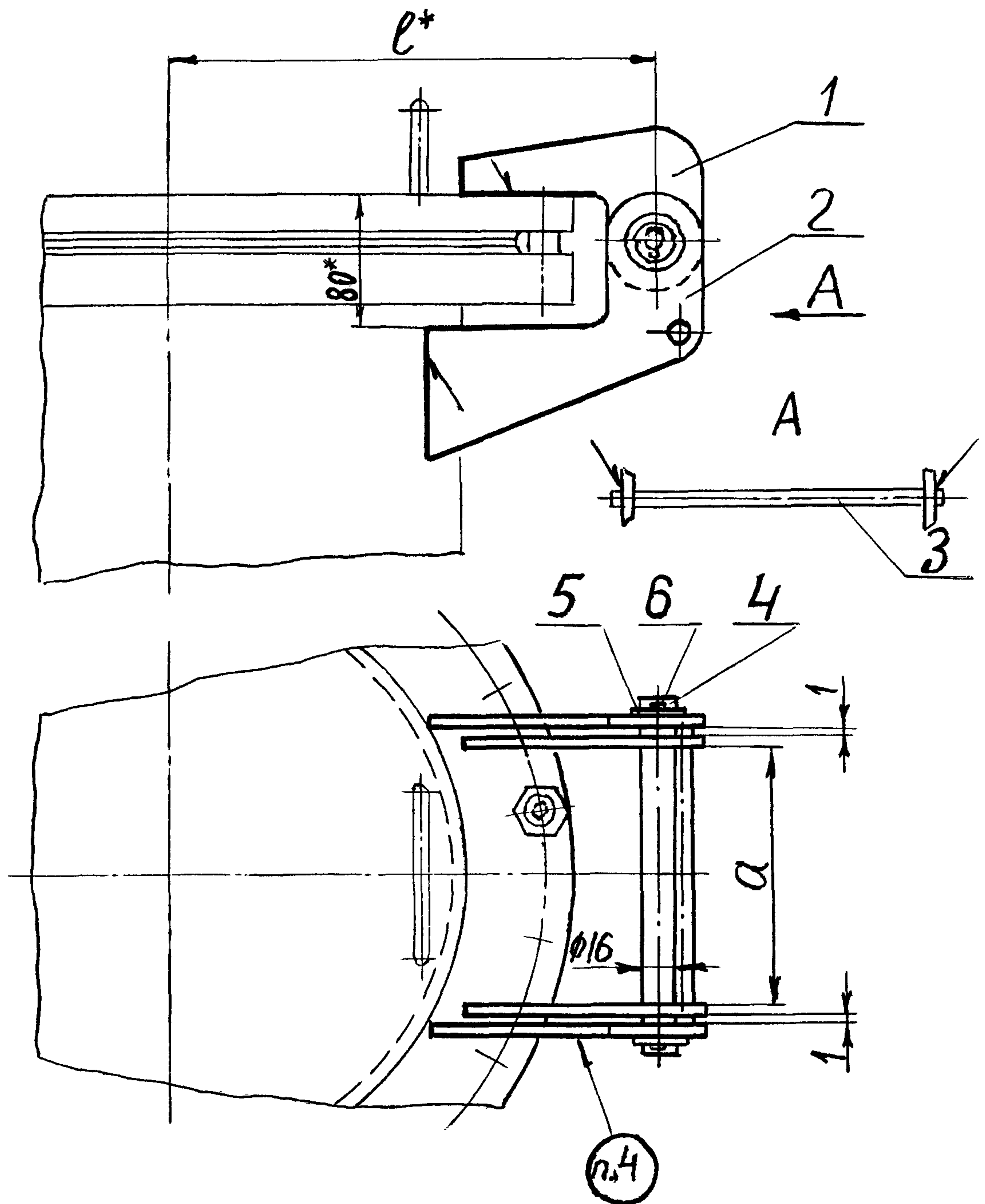
ОСТ 26-2015-83 Устройства шарнирные и подъемно-поворотные для крышек люков стальных сварных сосудов и аппаратов. Общие технические требования.

ОСТ 26-2042-77 Шайбы для фланцевых соединений. Конструкция и размеры.

ОСТ 26-2094-83 Люки с фланцами и крышками, облицованными листом из коррозионностойкой стали, стальных сварных сосудов и аппаратов. Конструкция.

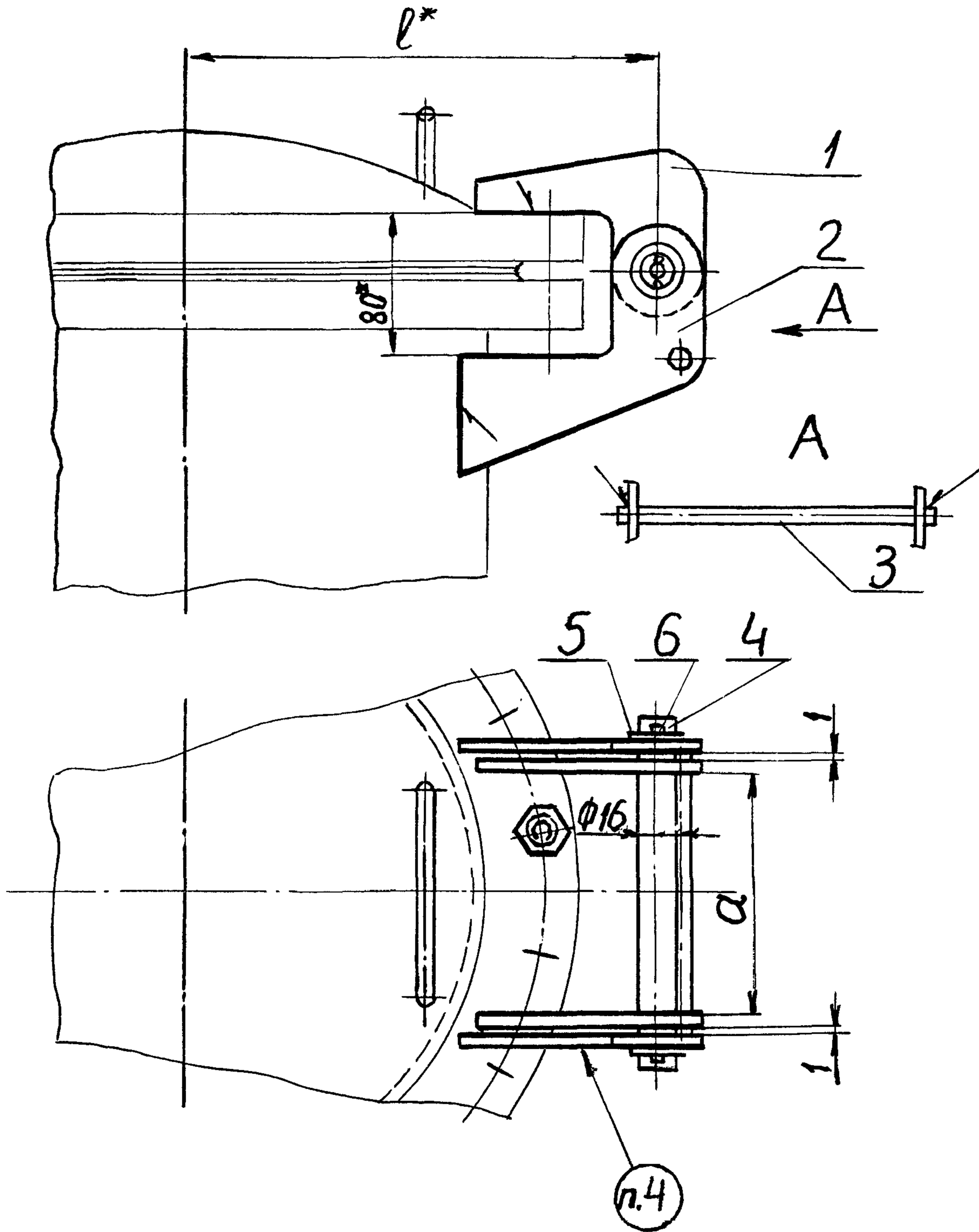
3. Конструкция и основные размеры.

3.1. Конструкция и размеры шарнирных устройств должны соответствовать указанным на рисунках 1; 2 и в таблице 1.



- | | |
|-------------|-------------------------|
| 1. Серьга . | 4. Осъ |
| 2. Скоба . | 5. Шайба по ОСТ 26-2042 |
| 3. Упор . | 6. Шплинт по ГОСТ 397 |

Рисунок 1



- 1. Серьга.
- 2. Скоба.
- 3. Упор.

- 4. Ось
- 5. Шайба по ОСТ26-2042
- 6. ШЛИНТ по ГОСТ 397

Рисунок 2

Таблица I

Размеры в миллиметрах

Давление условное		Диаметр внутренний люка, \overline{D}	a	l^*
МПа	кгс/см ²			
0,1	1	400	130	313
0,6	6		170	308
1,0	10		135	317
1,6	16			
0,6	6	450	150	340
1,0	10		125	343
0,1	1	500	130	366
0,6	6		160	365
0,1	1	600	130	417

*

Для справок

Пример условного обозначения шарнирного устройства для люка диаметром $\overline{D}=400$ мм на условное давление 1,0 и 1,6 МПа с шифром материального исполнения 2:

Устройство

400-1,6-2

ОСТ 26-2012-83

3.2. Конструкция и размеры серег, поз. I, шарнирных устройств должны соответствовать указанным на рисунке 3.

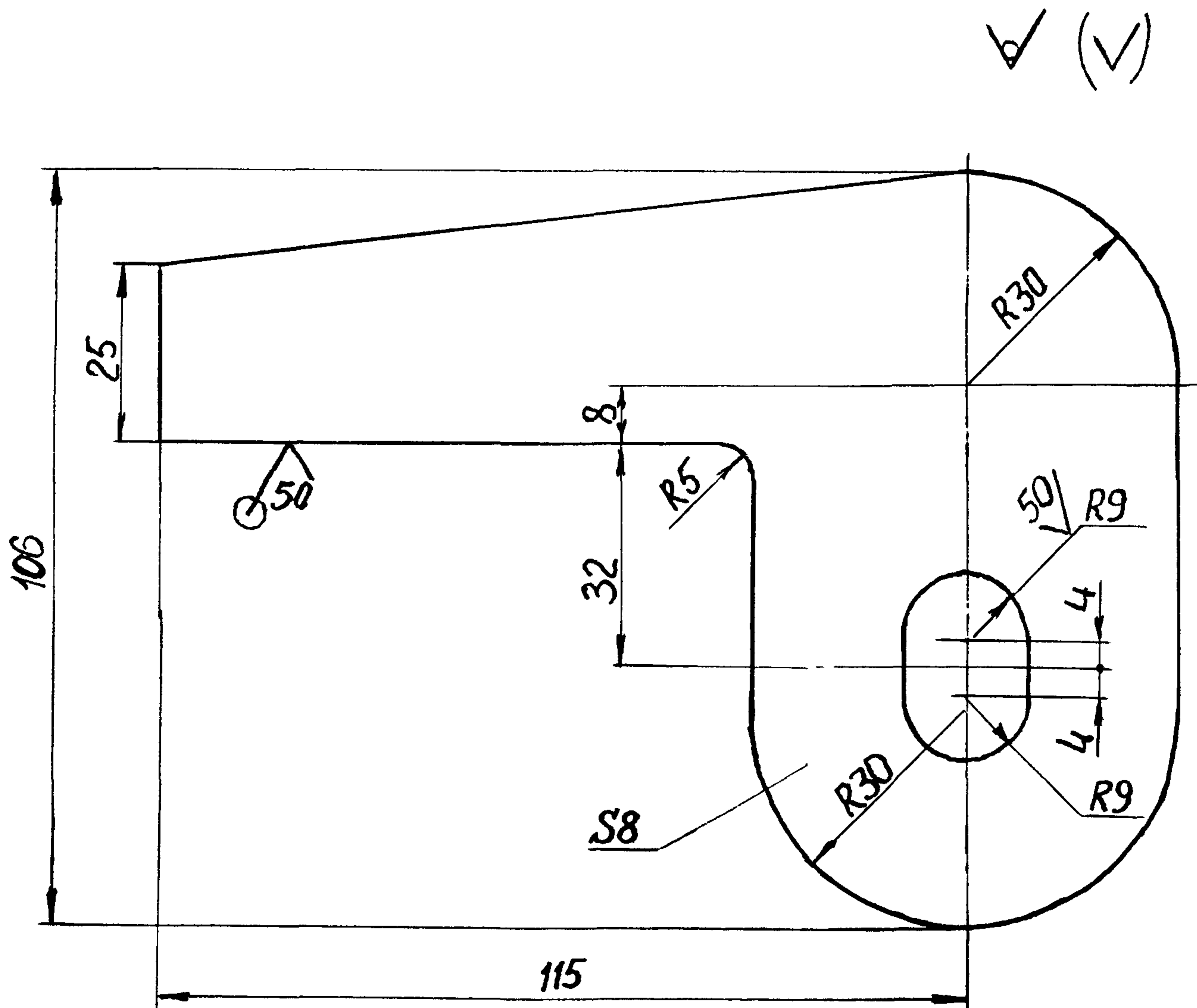


Рисунок 3

Пример условного обозначения серьги из стали марки СтЗпс4:

Серьга СтЗпс4 ОСТ 26-2012-83

3.3. Конструкция и размеры скоб, поз. 2, должны соответствовать указанным на рисунке 4.

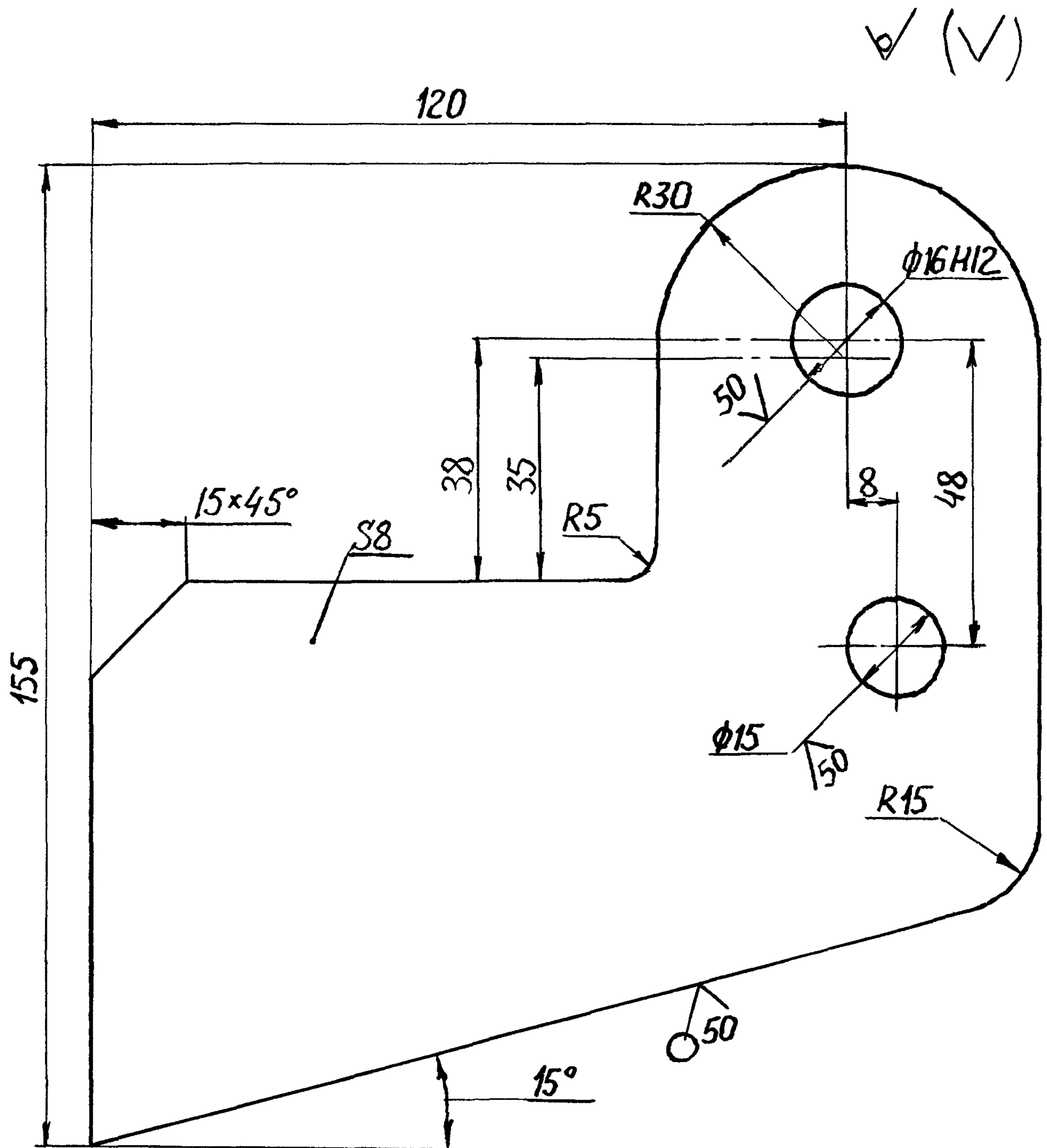


Рисунок 4

Пример условного обозначения скобы из стали марки СтЗпс4:

Скоба СтЗпс4 ОСТ.26-2012-83

3.4. Конструкция и размеры упоров, поз. 3, должны соответствовать указанным на рисунке 5 и в таблице 2.

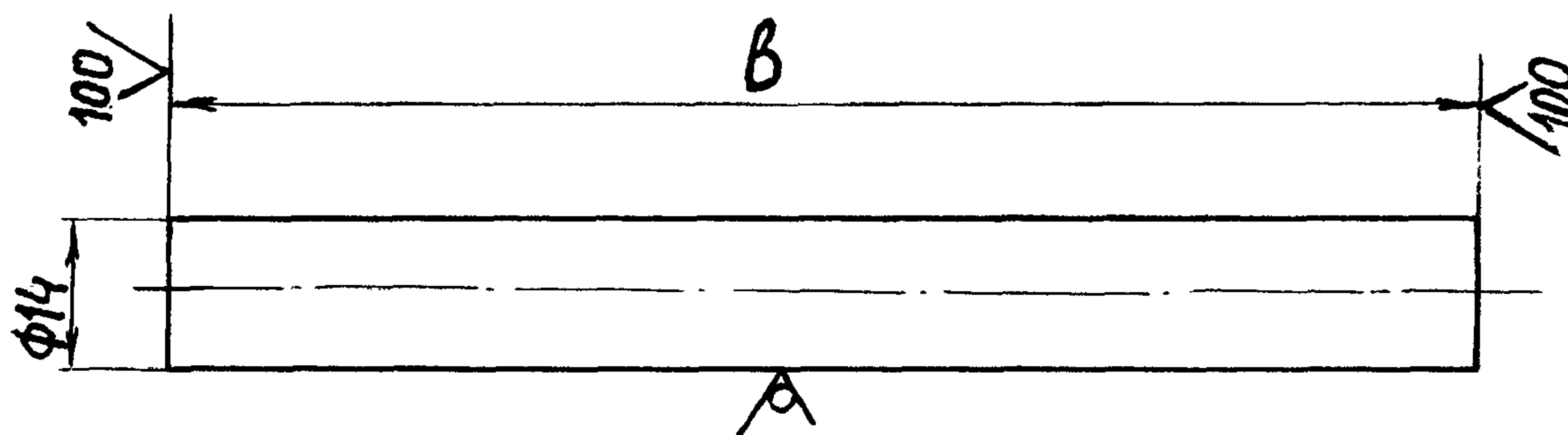


Рисунок 5

Таблица 2

Размеры в миллиметрах

Давление условное		Диаметр внутренний люка	b
МПа	кгс/см ²		
0,1	1	400, 500, 600	180
1,0	10	400, 450	
1,6	16	400	
0,6	6	400, 450, 500	215

Пример условного обозначения упора с размером

b = 215 мм из стали марки Ст3пс4:

Упор 215- Ст3пс4

ОСТ 26-2012-83

3.5. Конструкция и размеры осей поз.4 должны соответствовать указанным на рисунке 6 и в таблице 3.

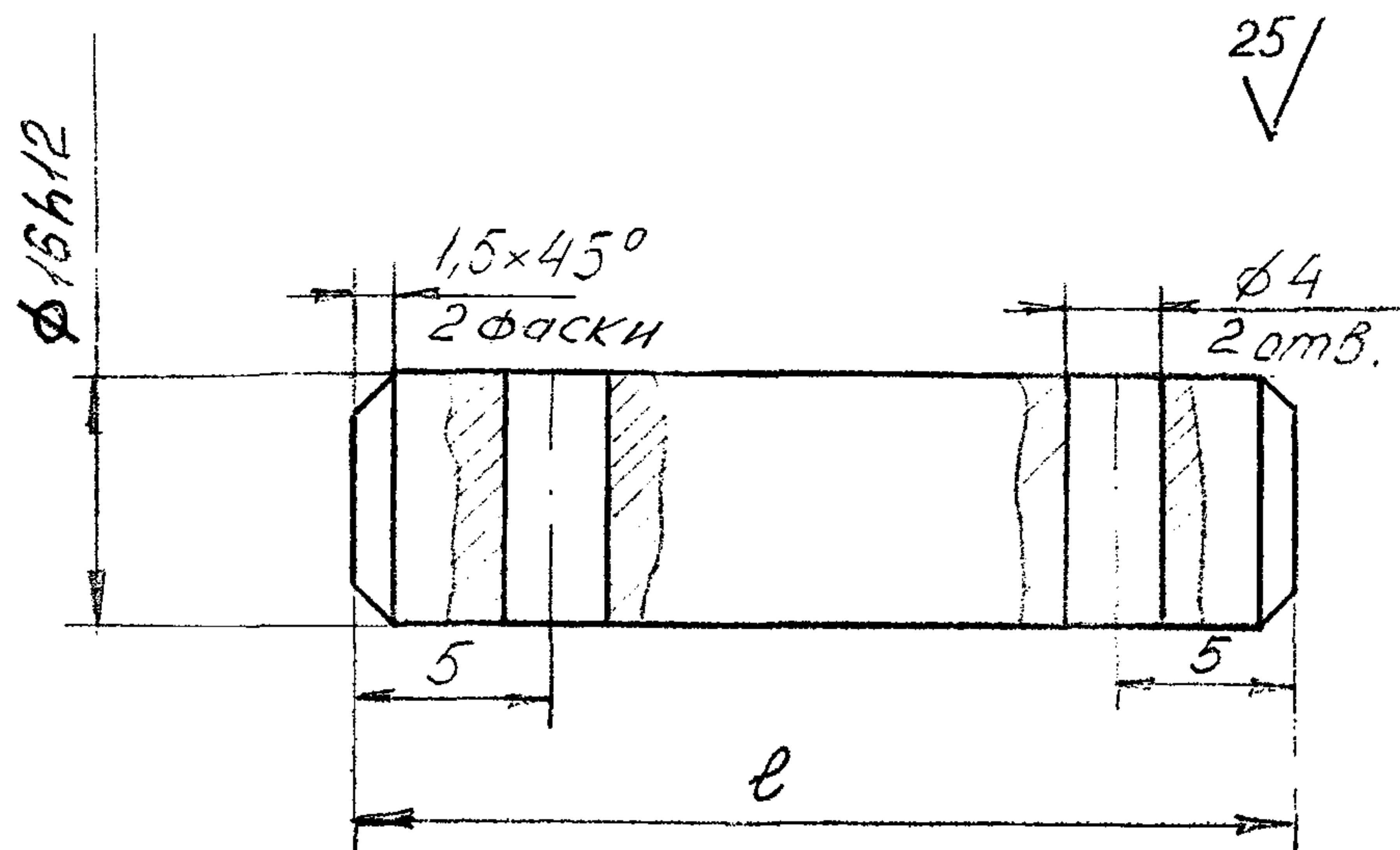


Рисунок 6

Таблица 3

Размеры в миллиметрах

Давление условное		Диаметр внутренний люка	l
МПа	кгс/см ²		
1,0	10	450	180
0,1; 1,0; 1,6	1; 10; 16:	400	190
0,1	1	500; 600	
0,6	6	450	210
		600	220
		400	230

Пример условного обозначения оси с размером $l=230$ мм из стали марки СтЗсп4:

Ось 230 СтЗсп4 ОСТ 26-2012-83

4. Материальное исполнение, пределы применения в зависимости от температуры, технические требования и маркировка по ОСТ 26-2015.

5. Масса шарнирных устройств и их деталей указана в справочном приложении А.

Приложение А
(справочное)

Таблица А.1 Масса шарнирных устройств и их деталей, кг

Давление условное		Диаметр внутренний люка, мм	Серьги поз.1	Скобы поз.2	Упора, поз.3	Оси, поз.4	Устройства		
МПа	кгс/см ²								
0,1	1	400	0,48	0,86	0,22	0,30	3,26		
0,6	6				0,26	0,36	3,36		
1,0	10				0,22	0,30	3,26		
1,6	16								
0,6	6	450					0,26	0,33	3,33
1,0	10						0,22	0,28	3,24
0,1	1	500						0,30	3,26
0,6	6						0,26	0,35	3,35
0,1	1		600			0,22	0,30	3,26	

Примечание - Масса шарнирных устройств и их деталей подсчитана при плотности стали 7,85 кг/см³.