



ГОСУДАРСТВЕННЫЙ СТАНДАРТ
СОЮЗА ССР

**ШТЫРИ СТАЛЬНЫЕ ДЛЯ ИЗОЛЯТОРОВ
ВОЗДУШНЫХ ЛИНИЙ
ЭЛЕКТРОПЕРЕДАЧИ**

ТЕХНИЧЕСКИЕ УСЛОВИЯ

ГОСТ 18381—80

Издание официальное

Цена 3 коп.

ГОСУДАРСТВЕННЫЙ КОМИТЕТ СССР ПО СТАНДАРТАМ
Москва

**ШТЫРИ СТАЛЬНЫЕ ДЛЯ ИЗОЛЯТОРОВ
ВОЗДУШНЫХ ЛИНИЙ ЭЛЕКТРОПЕРЕДАЧИ****ГОСТ
18381—80****Технические условия**

Insulator steel pins for overhead lines. Specifications

Взамен
ГОСТ 14164—69
и ГОСТ 18381—73

ОКП 34 9940

Постановлением Государственного комитета СССР по стандартам от 28 апреля 1980 г. № 1937 срок действия установлен

с 01.01. 1982 г.
до 01.01. 1987 г.

Несоблюдение стандарта преследуется по закону

Настоящий стандарт распространяется на стальные штыри для крепления штыревых фарфоровых и стеклянных изоляторов на деревянных и металлических траверсах, оголовках и у торцов стоек опор воздушных линий электропередачи напряжением 0,38—20 кВ.

1. ТИПЫ, ОСНОВНЫЕ ПАРАМЕТРЫ И РАЗМЕРЫ

1.1. Штыри в зависимости от назначения должны изготавливаться следующих типов:

Ш — штырь;

ШУ — штырь усиленный;

ШВ — штырь верхушечный.

1.2. Типоразмеры, разрушающие нагрузки штырей и их применение, должны соответствовать указанным в табл. 1.

Таблица 1

Типоразмер штыря	Разрушающая нагрузка, кН (кгс)	Применяемость штырей	
		Напряжение, кВ	Для изоляторов типа
Ш-11 ШУ-11	1 (100) 2 (200)	0,38	ТФ-12 01 РФО-12 01 РФ-10 01
Ш-14 ШУ-14	2 (200) 4 (400)	0,38	ТФ-16 01 РФО-16 01 НС-16

Издание официальное

Перепечатка воспрещена

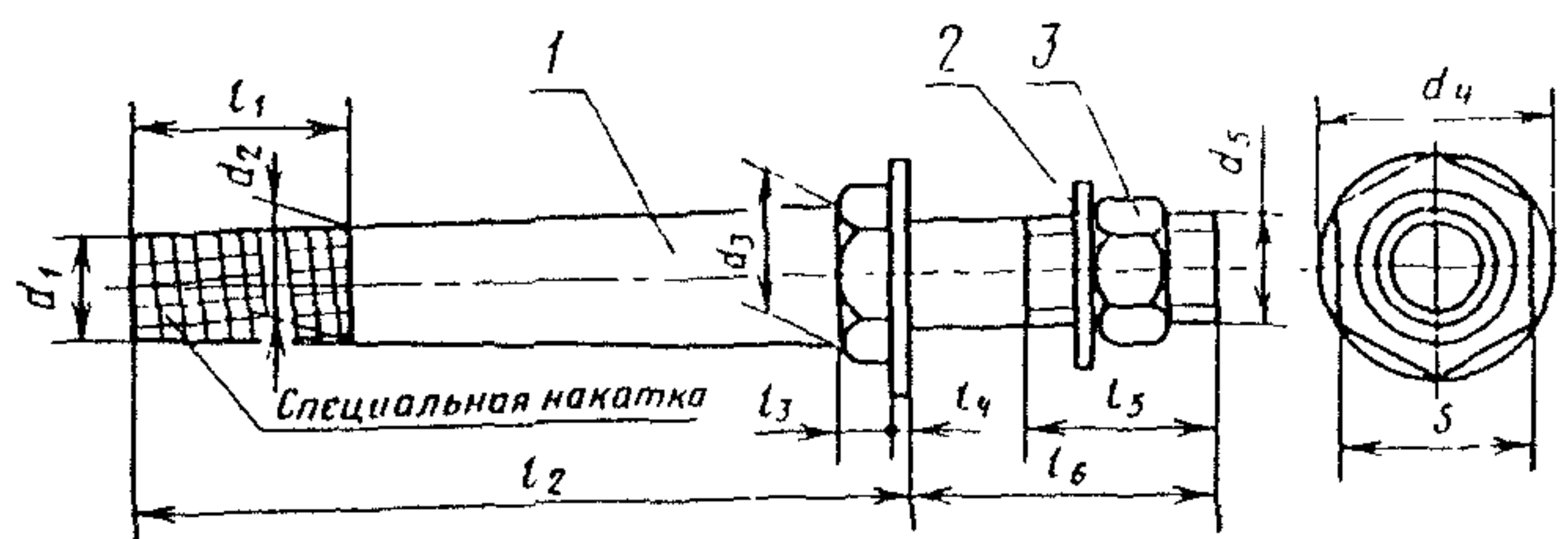
Переиздание. Декабрь 1980 г.

© Издательство стандартов, 1981

Продолжение табл. 1

Типоразмер штыря	Разрушающая нагрузка, кН (кгс)	Применяемость штырей	
		Напряжение, кВ	Для изоляторов типа
Ш-16 ШУ-16	2(200) 4(400)	0,38	ТФ-20 01 НС-18
Ш-20-1 Ш-22	2(200) 10(1000)	6—10	ШС10-А ШС10-Г ШФ10-Г
ШВ-22-1 ШВ-22-2	2,5(250)	6—10	ШС10-А ШС10-Г ШФ10-Г
ШВ-22-3 ШВ-22-4	3,5(350)		ШС10-А ШС10-Г ШФ10-Г
Ш-20-2 Щ-24	2(200) 10(1000)	20	ШВ20-В

1.3. Основные размеры штырей типов Ш и ШУ должны соответствовать указанным на черт. 1 и в табл. 2.



1—штырь; 2—шайба; 3—гайка.

Черт. 1

Таблица 2

Размеры в мм

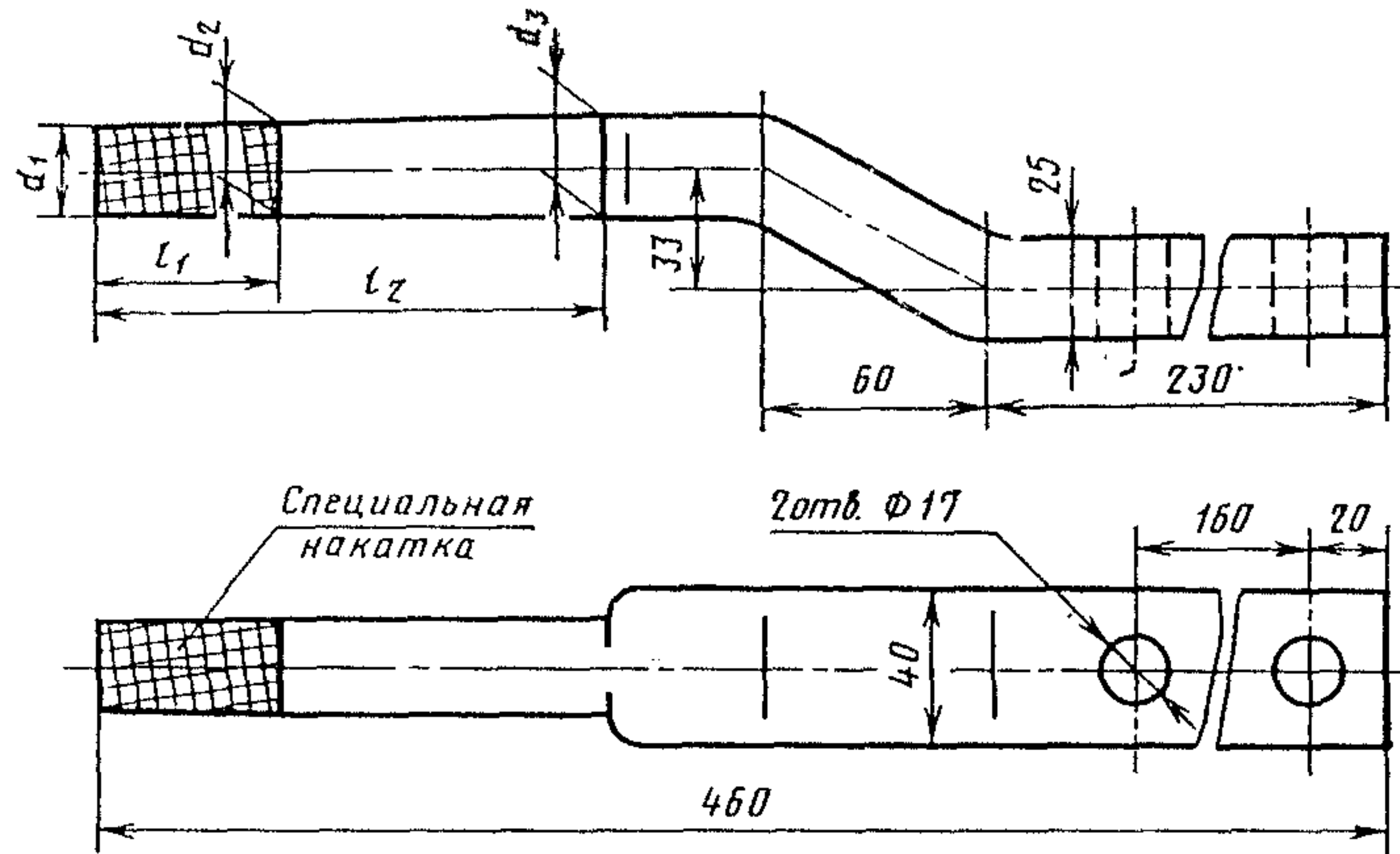
Марка штыря	d_1		d_2		d_3	d_4	d_5	l_1		l_2		l_3	l_4 , не менее	l_5	l_6	S	
	Но- мин.	Пред. откл.	Но- мин.	Пред. откл.	не менее			Но- мин.	Пред. откл.	Но- мин.	Пред. откл.						
Ш-11-35	11	±0,4	12,5	±0,4	12,5	24	M12	30	±2	80	±3	8	3	25	35	17	
Ш-11-120					36	40								120			
ШУ-11-35					24	25								35			
ШУ-11-120					36	40								120			
Ш-14-35	14	±0,4	16,0	±0,4	16,0	30	M16	35	±2	100	±3	8	3	25	35	22	
Ш-14-120					48	40								120			
ШУ-14-35					30	25								35			
ШУ-14-120					48	40								120			
Ш-16-40	16	±0,4	18,0	±0,4	18,0	30	M16	35	±2	120	±4	10	3	30	40	24	
Ш-16-125					48	40								125			
ШУ-16-40					30	30								40			
ШУ-16-125					48	40								125			
Ш-20-1-55	20	±0,5	20,7	±0,5	23,0	37	M20	45	±2	175	±4	10	4	40	55	27	
Ш-20-1-100						100											
Ш-20-1-125						60									125		160
Ш-20-1-160						180											
Ш-20-1-180	180																
Ш-20-2-55	20	±0,5	20,7	±0,5	24,0	37	M20	45	±2	195	±5	10	4	40	55	27	
Ш-20-2-100						100											
Ш-20-2-125						60									125		

Размеры в мм

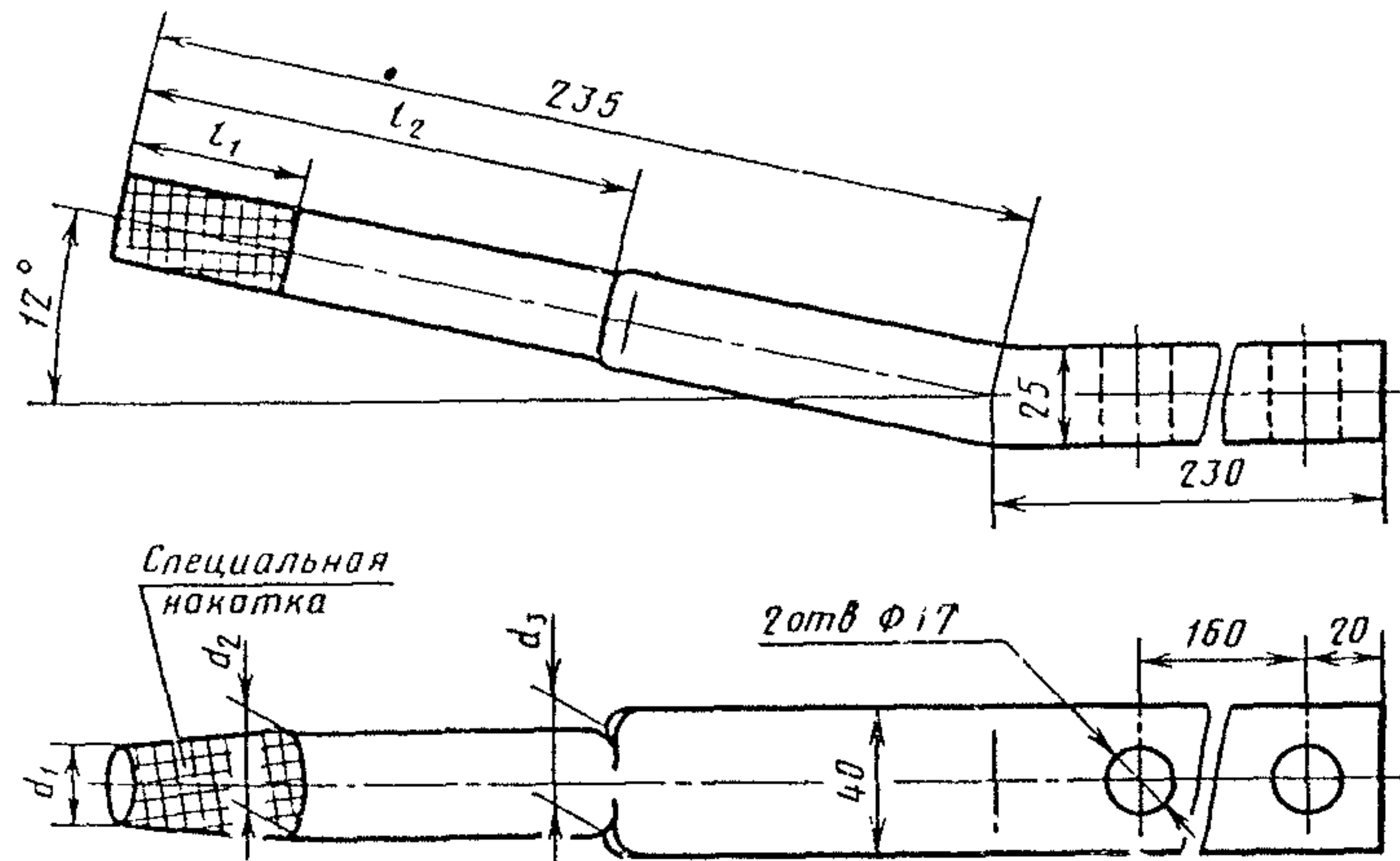
Марка штыря	d_1		d_2		d_3	d_4	d_5	l_1		l_2		l_3	l_4 , не менее	l_5	l_6	S
	Но- мин.	Пред. откл.	Но- мин.	Пред. откл.	не менее			Но- мин.	Пред. откл.	Но- мин.	Пред. откл.					
Ш-20-2-160	20	$\pm 0,5$	20,7	$\pm 0,5$	24,0	60	M20	45	± 2	195	± 5	10	4	40	160	27
Ш-20-2-180						60									180	
Ш-22-55	22	$\pm 0,5$	27,6	$\pm 0,5$	36,0	48	M22	76	± 3	175	± 4	12	4	40	55	41
Ш-22-80						48									80	
Ш-22-100						65									100	
Ш-22-125						65									125	
Ш-22-200														200		
Ш-24-55	24	$\pm 0,5$	29,2	$\pm 0,5$	38,0	48	M24	72	± 3	195	± 5	12	4	40	55	41
Ш-24-80						48									80	
Ш-24-100						70									100	
Ш-24-125						70									125	
Ш-24-200						70									200	

Примечание. Допускается длину специальной накатки (l_1) выполнять на 30 мм короче для штырей типоразмера Ш-22, крепление изоляторов на которых осуществляется посредством колпачка К-7 по ГОСТ 18381—80.

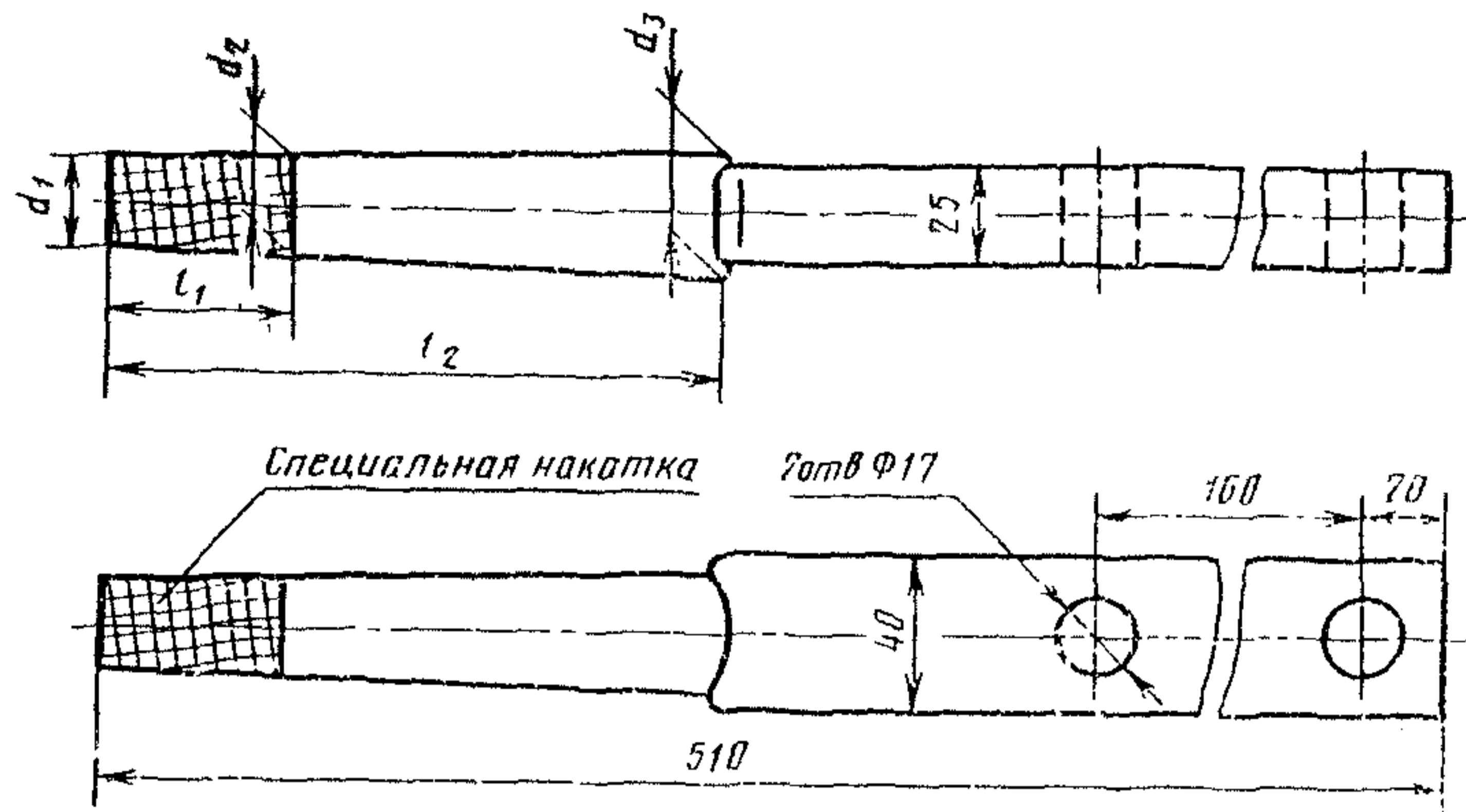
1.4. Основные размеры штырей типа ШВ должны соответствовать указанным на черт. 2—5 и в табл. 3.



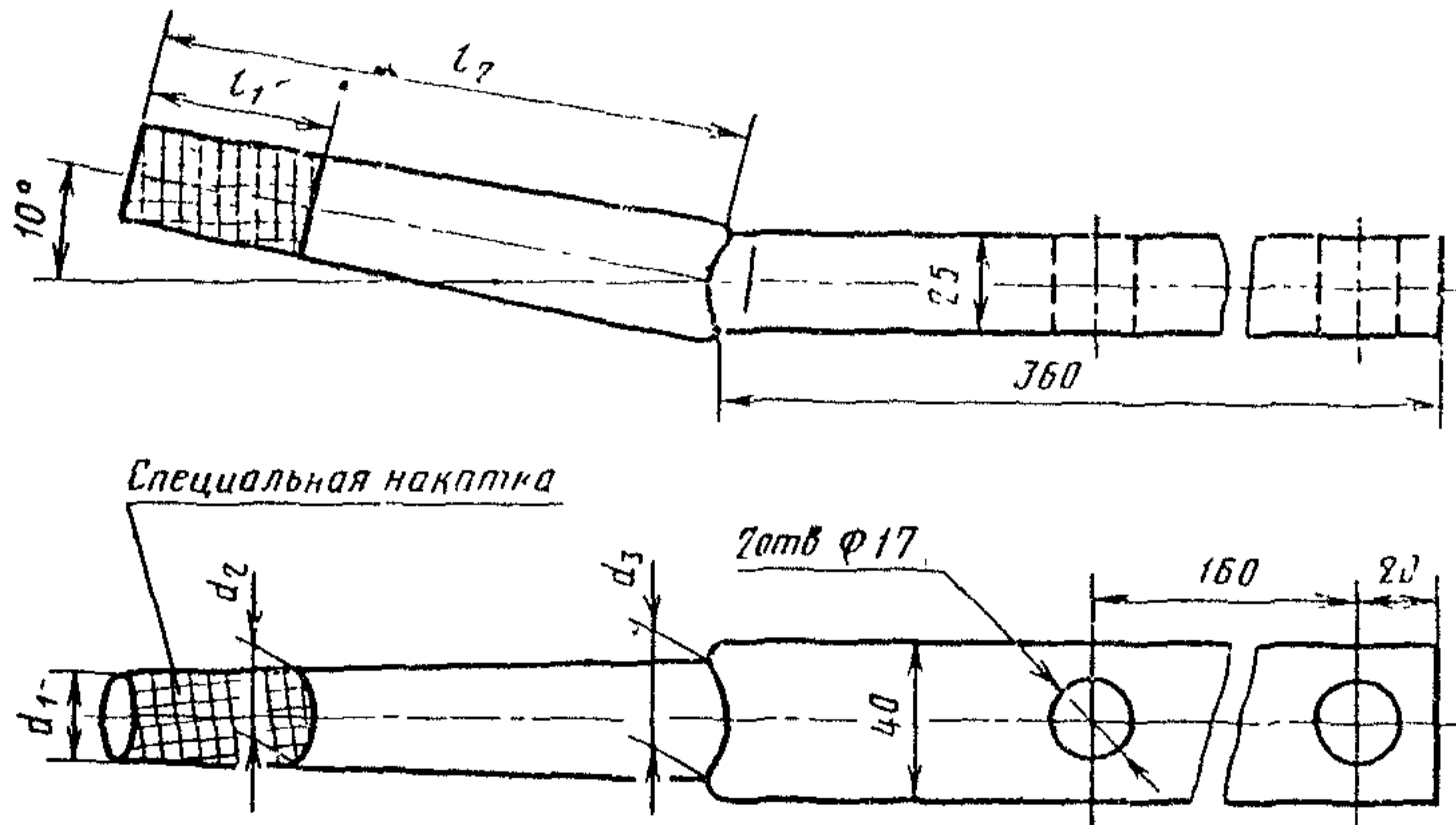
Черт. 2



Черт. 3



Черт. 4



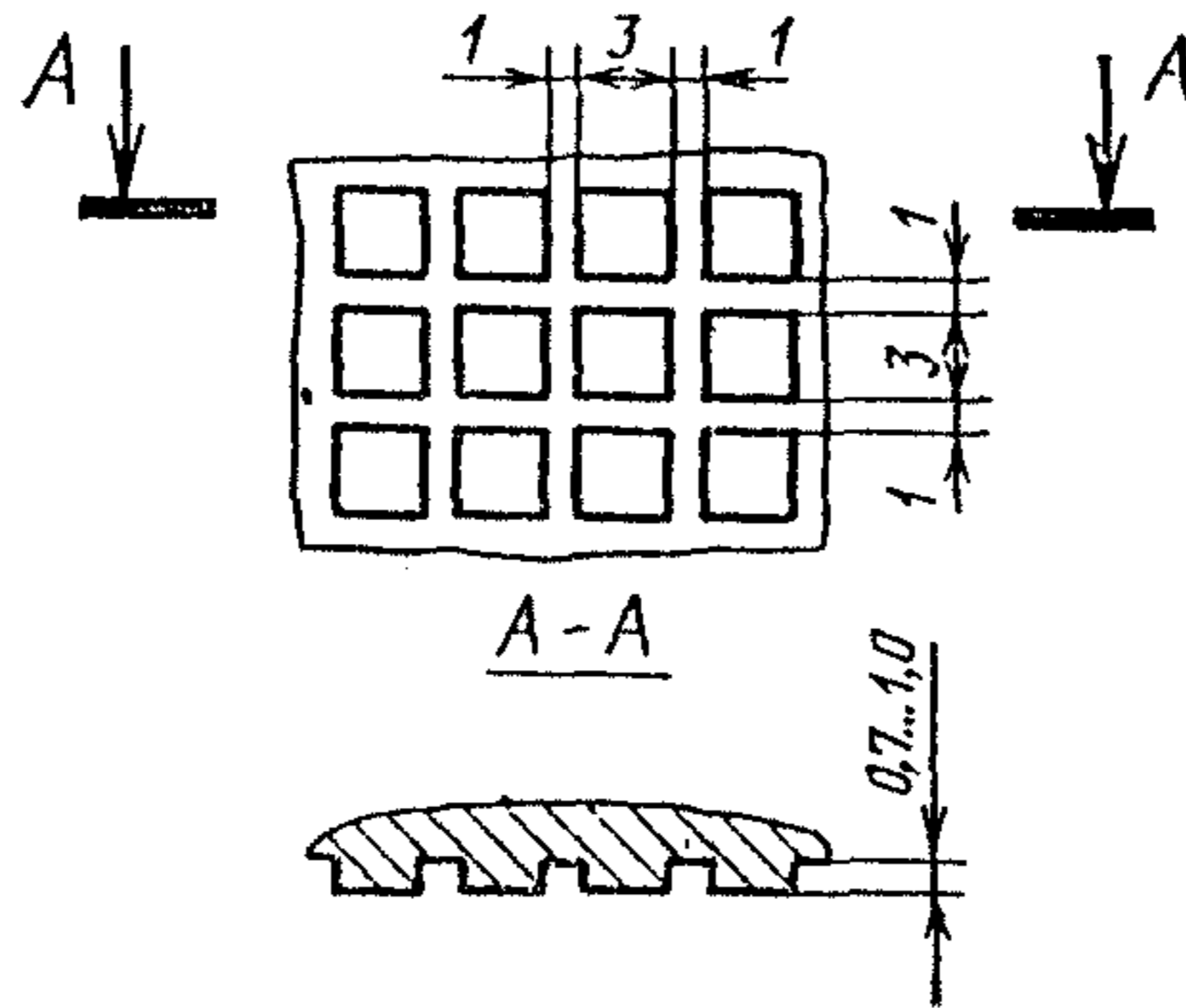
Черт. 5

Таблица 3

Размеры в мм

Типоразмер штыря	Номер чертежа	d_1		d_2		d_3 , не менее	l_1		l_2
		Но- мн.	Пред откл.	Но- мн.	Пред откл.		Но- мн.	Пред откл.	
ШВ-22-1 ШВ-22-2	2 3	22	$\pm 0,5$	25,3	$\pm 0,5$	25	45	± 2	130
ШВ-22-3 ШВ-22-4	4; 5								

1.5. Основные размеры специальной накатки на верхушке штыря должны соответствовать указанным на черт. 6.



Черт. 6

Пример условного обозначения штыря типа Ш с диаметром верхнего конца $d_1 = 20$ мм, исполнения 1, с длиной хвостовика $l_6 = 125$ мм:

Штырь Ш-20-1-125 ГОСТ 18381—80

То же, типа ШВ, с диаметром верхнего конца $d_1 = 22$ мм, исполнения 4:

Штырь ШВ-22-4 ГОСТ 18381—80

То же, типа ШУ с диаметром верхнего конца $d_1 = 16$ мм, предназначенного для крепления на траверсе или накладке методом клепки, с длиной хвостовика $l_6 = 30$ мм:

Штырь ШУ-16-К-30 ГОСТ 18381—80

То же, типа ШУ с диаметром верхнего конца $d_1 = 16$ мм, предназначенного для крепления на траверсе методом сварки без хвостовика:

Штырь ШУ-16-С ГОСТ 18381—80

1.6. Масса штырей указана в справочном приложении.

2. ТЕХНИЧЕСКИЕ ТРЕБОВАНИЯ

2.1. Штыри должны изготавливаться в соответствии с требованиями настоящего стандарта, ГОСТ 13276—79 и рабочих чертежей, утвержденных в установленном порядке.

2.2. Штыри должны изготавливаться из стали марки ВСт.3сп4 или ВСт.3пс4 по ГОСТ 380—71.

2.3. Поверхность штырей не должна иметь трещин и плен. Толщина окалины должна быть не более 0,2 мм.

Допускается на штырях наличие следов от высадочного инструмента и штампа.

2.4. Резьба хвостовой части штырей должна быть выполнена методом накатки или нарезки по СТ СЭВ 182—75 с полем допуска 8 g по ГОСТ 16093—70.

2.5. Срывы на поверхности резьбы не должны быть глубиной более среднего диаметра резьбы. Общая протяженность срывов не должна превышать 5 мм. Не допускаются вмятины и заусенцы на поверхности резьбы, препятствующие свободному навинчиванию гаек.

2.6. На ненарезной части хвостовика вмятины и выступы глубиной или высотой более 0,5 мм не допускаются.

2.7. Торцовая опорная поверхность заплечика штырей типов Ш и ШУ должна быть перпендикулярна к оси штыря. Допускается отклонение от перпендикулярности не более 2°.

2.8. Допускается изготовление штырей типов Ш и ШУ с измененной формой заплечика при условии сохранения размеров S и l_2 , указанных в табл. 2.

2.9. После пробивки отверстий диаметром 17 мм штырей типа ШВ допускаются бочкообразные выступы на боковой поверхности накладки.

2.10. Не допускается отклонение от перпендикулярности торцовой поверхности верхушки штыря к оси штыря более 2 мм.

2.11. Несоосность верхушки и хвостовика штырей не должна превышать 2 мм.

2.12. Штыри типов Ш и ШУ, предназначенные для крепления на металлических траверсах и накладках методом сварки или клепки, допускается изготавливать без резьбы на хвостовой части и с заплечиком круглой формы. При этом конструкция и размеры штыря от верхушки до заплечика должны соответствовать требованиям настоящего стандарта.

Длина и диаметр хвостовой части штыря должны быть указаны в рабочих чертежах.

2.13. Штыри и комплектующие детали, кроме резьбовой части, должны быть покрыты лаком БТ-577 по ГОСТ 5631—79 или другим равноценным покрытием.

По согласованию изготовителя с потребителем штыри, предназначенные для крепления сваркой и клепкой, допускается не покрывать защитным покрытием.

2.14. Резьба штырей должна быть покрыта смазкой ЗЭС по технической документации, утвержденной в установленном порядке, или другой равноценной смазкой.

3. КОМПЛЕКТНОСТЬ

3.1. В комплект штырей входят:

товаросопроводительная документация — 1 экз на партию;

для штырей типов Ш и ШУ с длиной хвостовика до 100 мм включительно — одна гайка по ГОСТ 15521—70 и одна шайба по ГОСТ 11371—78;

для штырей типов Ш и ШУ с длиной хвостовика свыше 100 мм — одна гайка по ГОСТ 15521—70 и одна шайба по ГОСТ 6958—78.

Допускается комплектование штырей с длиной хвостовика свыше 100 мм квадратными шайбами.

4. ПРАВИЛА ПРИЕМКИ

4.1. Правила приемки штырей — по ГОСТ 2744—79.

4.2. Размер партии штырей — от 100 до 10 000 шт.

При приемо-сдаточных испытаниях проверяют внешний вид, комплектность, основные размеры штырей.

4.3. При периодических и типовых испытаниях проверяют массу и разрушающую нагрузку штырей.

4.4. Каждая поставляемая партия штырей должна сопровождаться документом о качестве, в котором указывают:

- товарный знак предприятия-изготовителя;
- марку штырей;
- номер партии;
- дату изготовления;
- число штырей в партии.

5. МЕТОДЫ ИСПЫТАНИЙ

5.1. Методы испытаний штырей — по ГОСТ 2744—79.

5.2. Проверка разрушающей нагрузки.

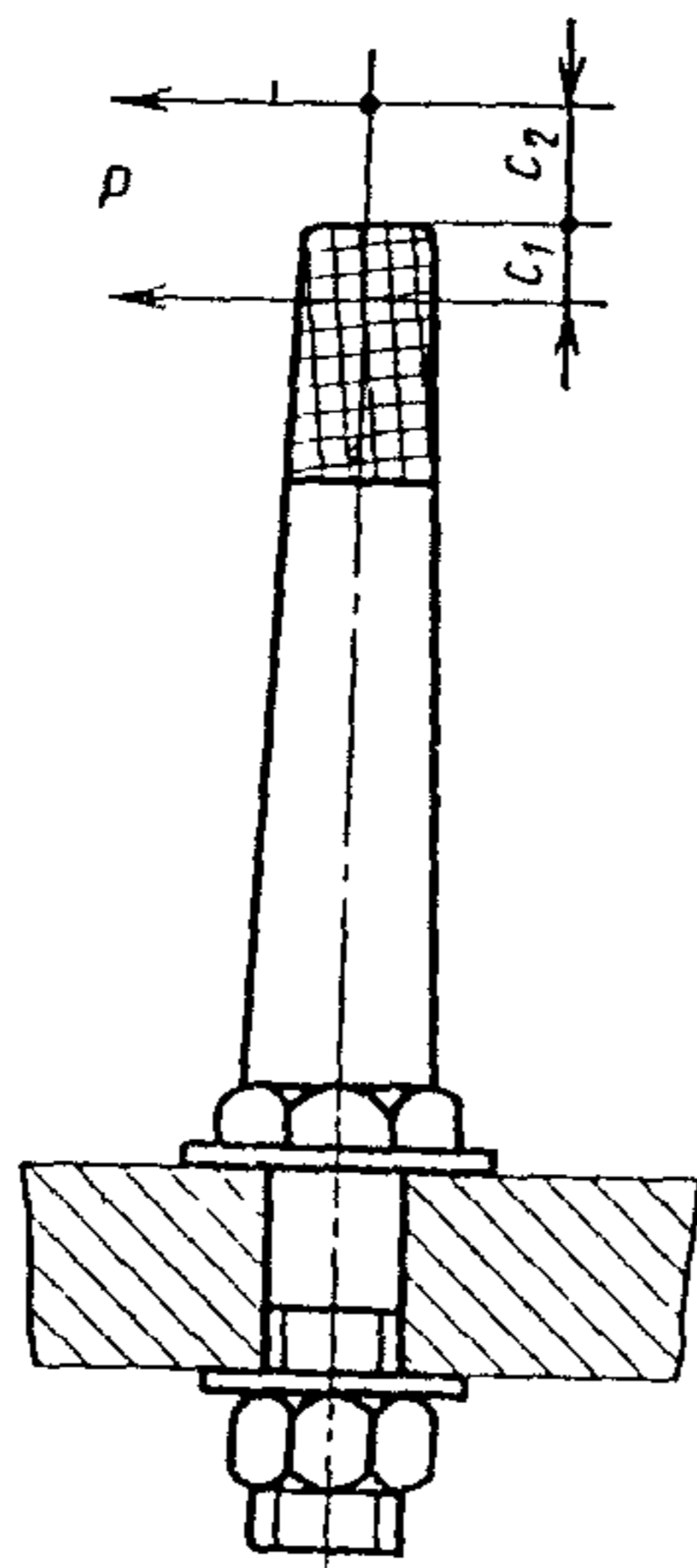
Штырь закрепляют хвостовой частью в специальное приспособление, после чего к штырю перпендикулярно оси прикладывают испытательную нагрузку в соответствии с черт. 7. Расстояние точки приложения испытательной нагрузки P от торцевой поверхности верхушки штыря должно соответствовать следующим значениям:

C_1 — для штырей типоразмеров Ш-14, ШУ-14, Ш-16 и ШУ-16... 10 мм; для штырей типоразмеров Ш-11 и ШУ-11... 5 мм;

C_2 — для штырей типоразмеров Ш-20-1, Ш-22, ШВ-22-1, ШВ-22-2, ШВ-22-3 и ШВ-22-4... 20 мм; для штырей типоразмеров Ш-20-2 и Ш-24... 30 мм.

Штырь должен быть выдержан под действием разрушающей нагрузки 1 мин. Скорость подъема нагрузки до разрушающей — по ГОСТ 2744—79.

После снятия нагрузки деформация (отклонение верхней части штыря от первоначального положения) не должна превышать 5 мм.



Черт. 7

6. МАРКИРОВКА, УПАКОВКА, ТРАНСПОРТИРОВАНИЕ И ХРАНЕНИЕ

6.1. Маркировка, упаковка, транспортирование и хранение штырей — по ГОСТ 13276—79.

7. ГАРАНТИИ ИЗГОТОВИТЕЛЯ

7.1. Гарантии изготовителя штырей — по ГОСТ 13276—79.

ПРИЛОЖЕНИЕ
Справочное

Марка или типоразмер штыря	Расчетная масса комплекта штыря, кг	Марка или типоразмер штыря	Расчетная масса комплекта штыря, кг
Ш-11-35	0,14	Ш-20-2-100	0,93
Ш-11-120	0,24	Ш-20-2-125	1,13
ШУ-11-35	0,15	Ш-20-2-160	1,22
ШУ-11-120	0,25	Ш-20-2-180	1,27
Ш-14-35	0,27	Ш-22-55	1,27
Ш-14-120	0,47	Ш-22-80	1,34
ШУ-14-35	0,29	Ш-22-100	1,40
ШУ-14-120	0,49	Ш-22-125	1,62
Ш-16-40	0,36	Ш-22-200	1,84
Ш-16-125	0,56	Ш-24-55	1,56
ШУ-16-40	0,40	Ш-24-80	1,65
ШУ-16-125	0,60	Ш-24-100	1,72
Ш-20-1-55	0,74	Ш-24-125	2,00
Ш-20-1-100	0,85	Ш-24-200	2,27
Ш-20-1-125	1,05	ШВ-22-1	3,05
Ш-20-1-160	1,13	ШВ-22-2	3,03
Ш-20-1-180	1,18	ШВ-22-3	3,38
Ш-20-2-55	0,82	ШВ-22-4	3,38

Редактор *Р. Г. Говердовская*
Технический редактор *Ф. И. Шрайбштейн*
Корректор *М. М. Герасименко*

Сдано в наб. 09.09.81 Подп. в печ. 22.12.81 0,75 л. 0,68 уч.-изд. л. Тир. 5000 Цена 3 коя.

Ордена «Знак Почета» Издательство стандартов, Москва, Д-557, Новопресненский пер., д. 3.
Вильнюсская типография Издательства стандартов, ул. Мишдауго, 12/14. Зак. 3817