

СТАНДАРТ ОТРАСЛИ

СБОРОЧНЫЕ ЕДИНИЦЫ И ДЕТАЛИ

ОПОР СТАНЦИОННЫХ ТРУБОПРОВОДОВ АТОМНЫХ СТАНЦИЙ

$R_y \leq 4,0 \text{ МПа (40 кгс/см}^2\text{)}$

ПОЛУХОМУТЫ И ПРОКЛАДКИ

Конструкция и размеры

ОСТ 153-34.0-979-99А

Предисловие

1 РАЗРАБОТАН ОАО Энергомонтажпроект и ОАО Севзапэнергомонтажпроект

2 ПРИНЯТ И ВВЕДЕН В ДЕЙСТВИЕ Приказом Министерства энергетики РФ от
23 января 2001 г. № 19.

3 ВВЕДЕН ВПЕРВЫЕ

Настоящий стандарт не может быть полностью или частично воспроизведен, тиражирован и распространен в качестве официального издания без разрешения Министерства энергетики Российской Федерации.

Содержание

1 Область применения.....	1
2 Нормативные ссылки.....	1
3 Конструкция и размеры.....	2
4 Требования.....	8
Приложение А Библиография.....	9

СТАНДАРТ ОТРАСЛИ

Сборочные единицы и детали опор
станционных трубопроводов атомных станций
 $P_y \leq 4,0$ МПа (40 кгс/см²)

ПОЛУХОМУТЫ И ПРОКЛАДКИ Конструкция и размеры

Дата введения 2001-02-01

1 Область применения

Настоящий стандарт распространяется на полухомуты и прокладки опор и подвесок, предназначенных для станционных трубопроводов низкого давления групп В и С атомных станций по ПН АЭ Г-7-008-89 «Правила устройства и безопасной эксплуатации оборудования и трубопроводов атомных энергетических установок» [1], с рабочей температурой среды не более 300 °С и Dн от 57 до 1 620 мм.

Допускается применение сборочных единиц деталей и опор по настоящему стандарту для станционных трубопроводов атомных станций, на которые распространяются РД-03-93 «Правила устройства и безопасной эксплуатации пара и горячей воды» [2] и СНиП 3.05.05-84 «Технологическое оборудование и технологические трубопроводы» [3].

2 Нормативные ссылки

В настоящем стандарте использованы ссылки на следующие стандарты:

ГОСТ 5264-80 Ручная дуговая сварка. Соединения сварные. Основные типы, конструктивные элементы и размеры

ГОСТ 5582-75 Прокат тонколистовой коррозионно-стойкий, жаростойкий и жаропрочный. Технические условия

ГОСТ 14771-76 Дуговая сварка в защитном газе. Соединения сварные. Основные типы, конструктивные элементы и размеры

ГОСТ 19903-74 Прокат листовой горячекатаный. Сортамент

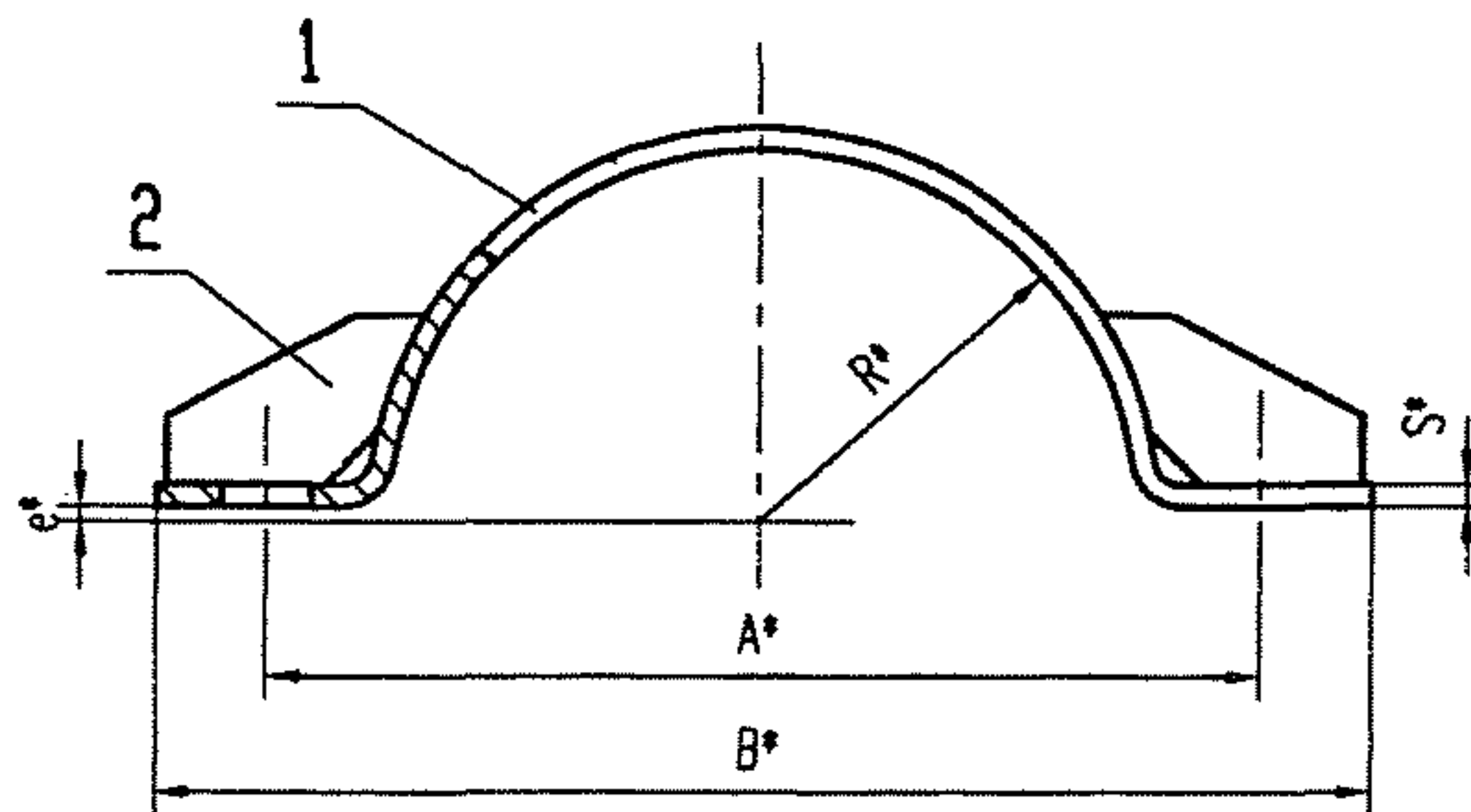
ГОСТ 19904-90 Прокат листовой холоднокатаный. Сортамент

ОСТ 153-34.0-979-99А

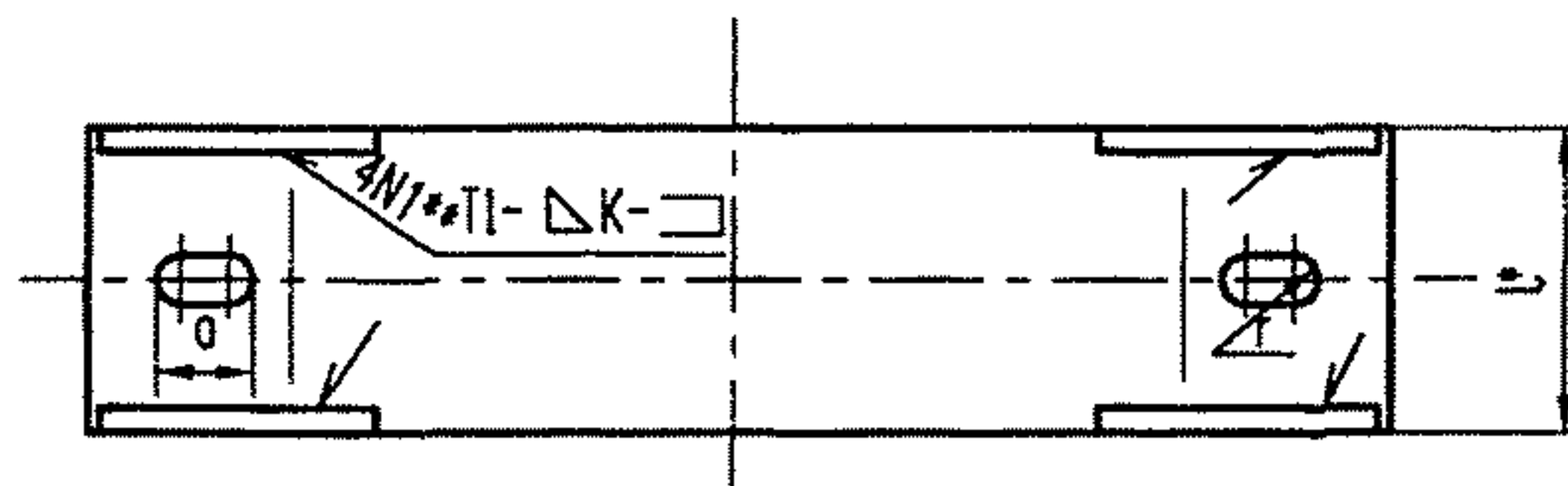
ОСТ 153-34.0-969-99А Сборочные единицы и детали опор стационарных трубопроводов АС Ру < 4,0 МПа (40 кгс/см²). Общие технические требования

3 Конструкция и размеры

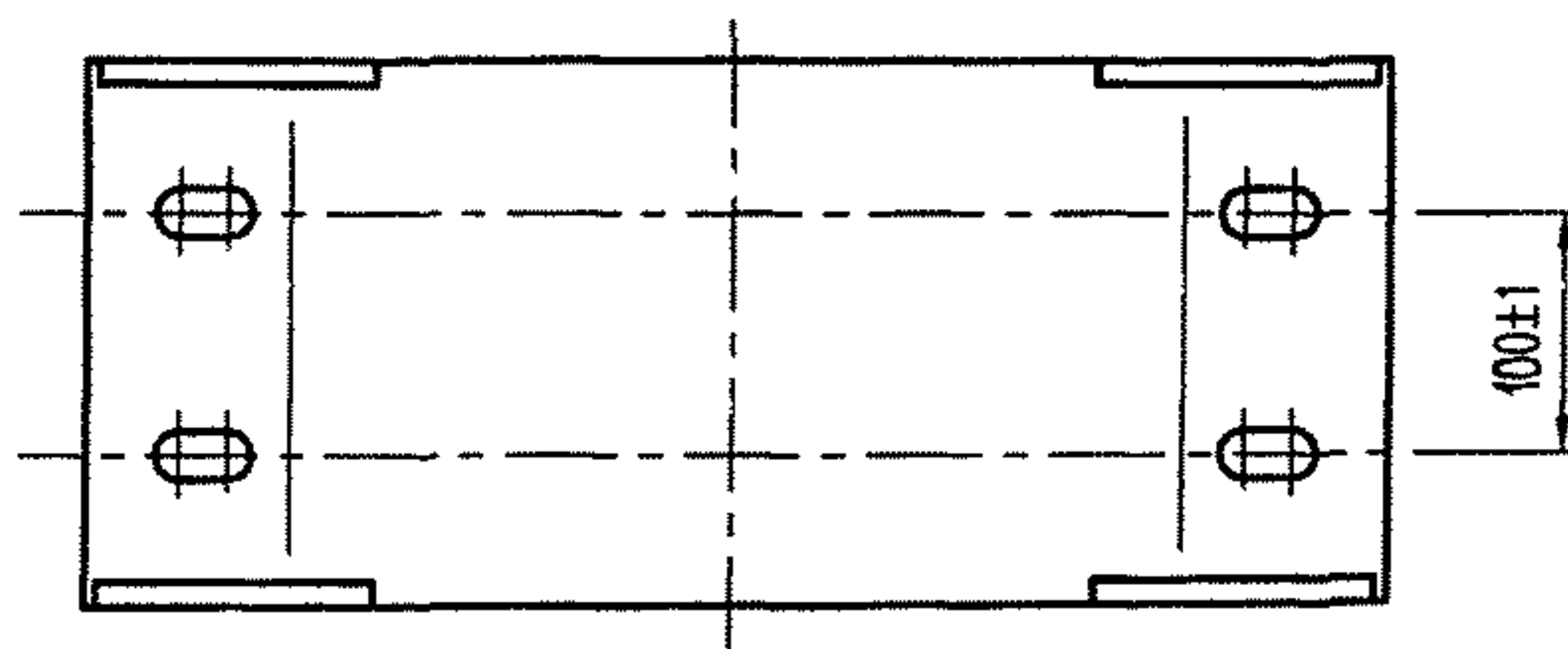
3.1 Конструкция и размеры полухомутов должны соответствовать рисунку 1 и таблицам 1 и 2.



для трубопровода Дн 273 ÷ 920 мм



для трубопровода Дн 1020 ÷ 1620 мм



* Размеры для справок

**Сварные швы по ГОСТ 5264 или 14771

Рисунок 1

Таблица 1

Размеры в миллиметрах

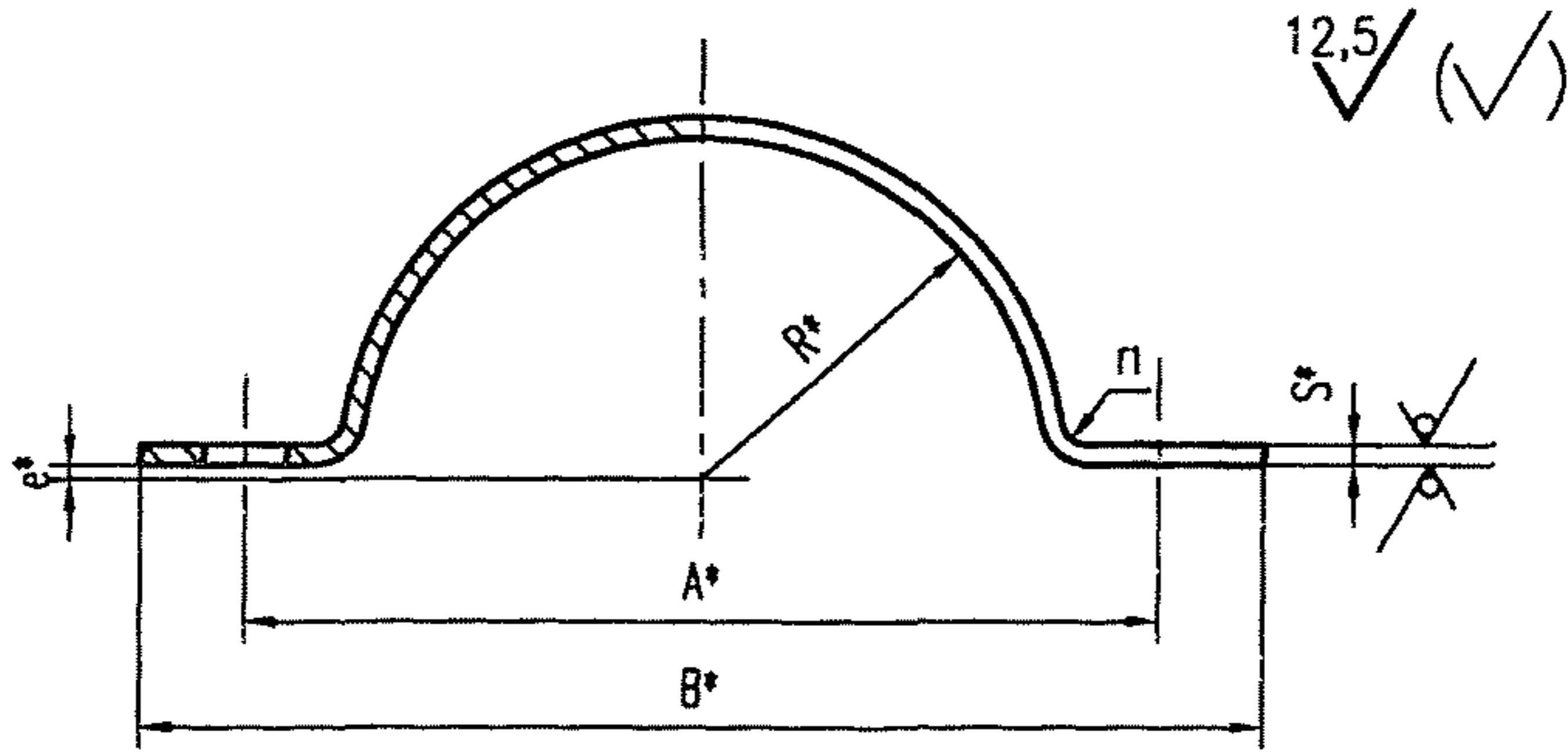
Обозначение полукожуха	Для трубопровода Dн	A	B	l	R	r ₁	r	a	Длина развертки	S	e	Масса кг
1-01	57	100	140	60	30	8	7	20	165	6	5	0.40
1-02	76	120	160		39				195			0.47
1-03	89	140	180		46				225			0.55
1-04	108	155	200	90	55	9	24	250	6	5	0.57	
1-05	133	185	240		68			300			1.27	
1-06	159	210	270		81			345			1.48	
1-07	219	285	355	100	111	9	10	30	8	10	1.67	
1-08	273	350	430		139			565			2.67	
1-09	325	410	490		165			645			3.07	
1-10	377	470	560	120	191	12	13	32	8	10	5.61	
1-11	426	520	610		216			815			6.20	
1-12	530	620	740	100	268	15	16,5	40	10	15	9.00	
1-13	630	730	850		318						1 160	10.30
1-14	720	820	950		363						1 315	11.30
1-15	820	920	1 050		413						1 520	15.9
1-16	920	1 020	1 150		463						1 615	16.8
1-17	1 020	1 120	1 150	160	514	18	19,5	40	12	20	29.3	
1-18	1 220	1 420	1 550		615						2 250	48.3
1-19	1 420	1 620	1 750		715						2 570	54.8
1-20	1 620	1 820	1 950		815						2 890	61.2

ОСТ 153-34.0-979-99А

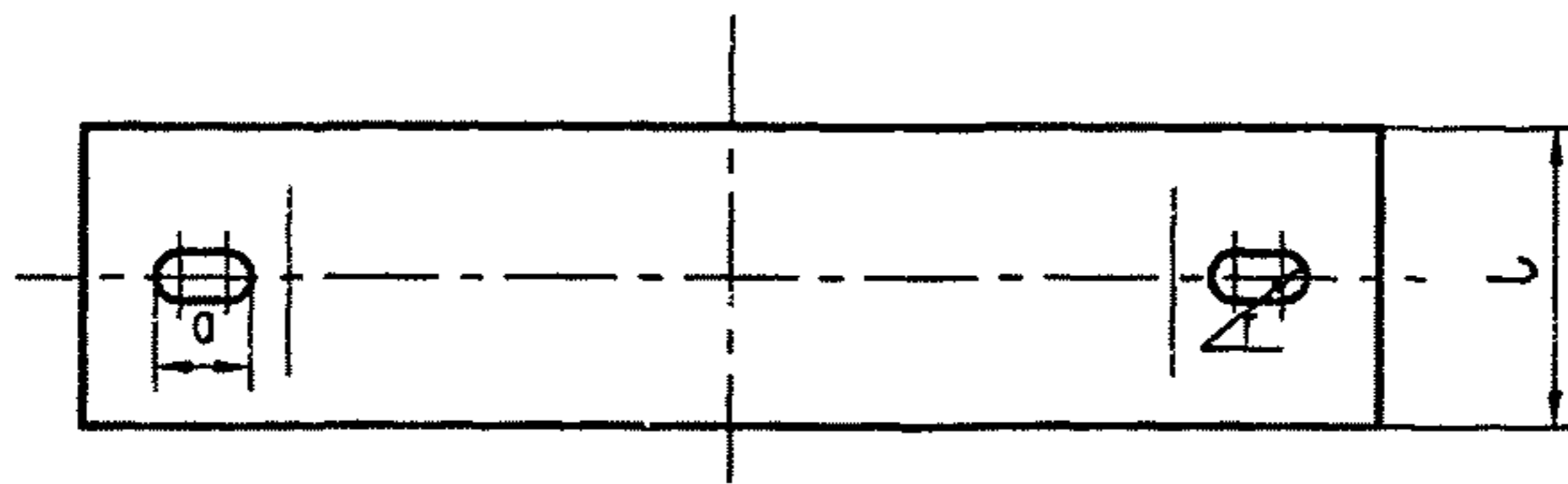
Таблица 2

Обозначение полухомута	Для трубопровода Ди	Позиция 1 Полухомут (заготовка) – Количество 1	Позиция 2 Ребро Количество 4
		Обозначение по настоящему стандарту	
1-01	57	1.1-01	
1-02	76	1.1-02	
1-03	89	1.1-03	
1-04	108	1.1-04	
1-05	133	1.1-05	
1-06	159	1.1-06	
1-07	219	1.1-07	
1-08	273	1.1-08	1.2-01
1-09	325	1.1-09	1.2-02
1-10	377	1.1-10	1.2-03
1-11	426	1.1-11	1.2-04
1-12	530	1.1-12	1.2-05
1-13	630	1.1-13	1.2-06
1-14	720	1.1-14	1.2-07
1-15	820	1.1-15	1.2-08
1-16	920	1.1-16	1.2-09
1-17	1 020	1.1-17	1.2-10
1-18	1 220	1.1-18	1.2-11
1-19	1 420	1.1-19	1.2-12
1-20	1 620	1.1-20	1.2-13

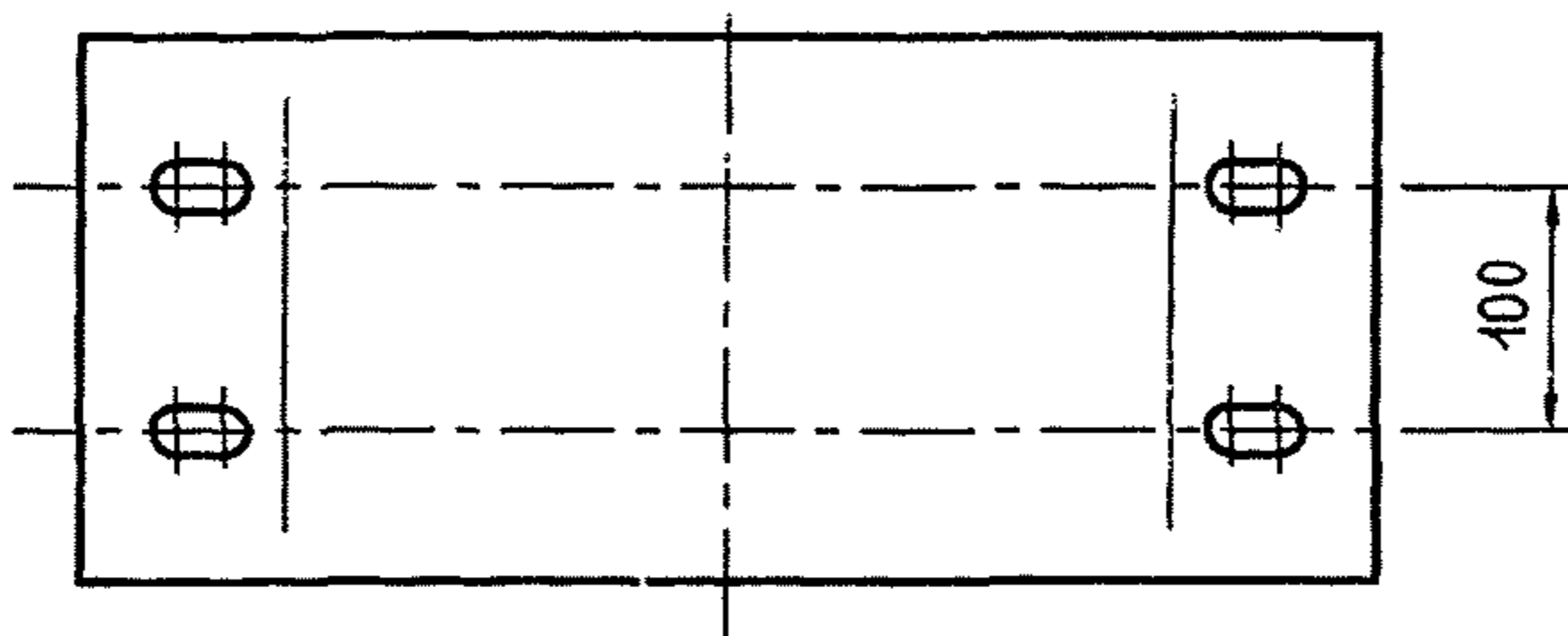
3.1.1 Конструкция и размеры полухомута (заготовки) должны соответствовать рисунку 2 и таблице 1.



для трубопровода Dн 57 ÷ 920 мм



для трубопровода Dн 1020 ÷ 1620 мм



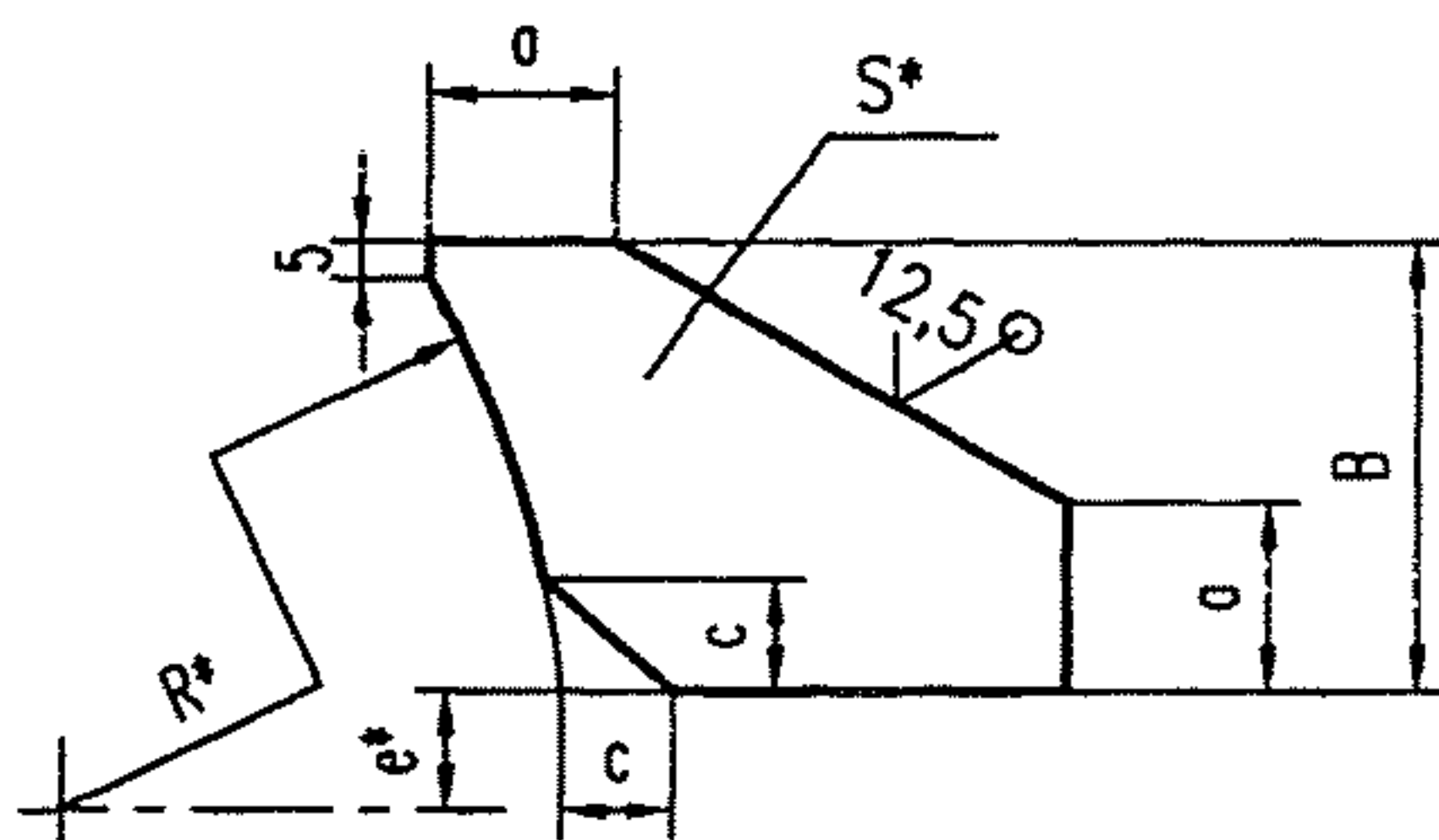
* Размеры для справок

Рисунок 2

Материал: Лист $\frac{Б - ПН - S \cdot \text{ГОСТ} 19903 - 74}{ВСтЗсп5 \text{ГОСТ} 14637 - 89}$ с обязательным выполнением

УЗК по п.5.10 ГОСТ 14637-89.

3.1.2 Конструкция и размеры ребра должны соответствовать рисунку 3 и таблице 3.



* Размеры для справок

Рисунок 3

Таблица 3

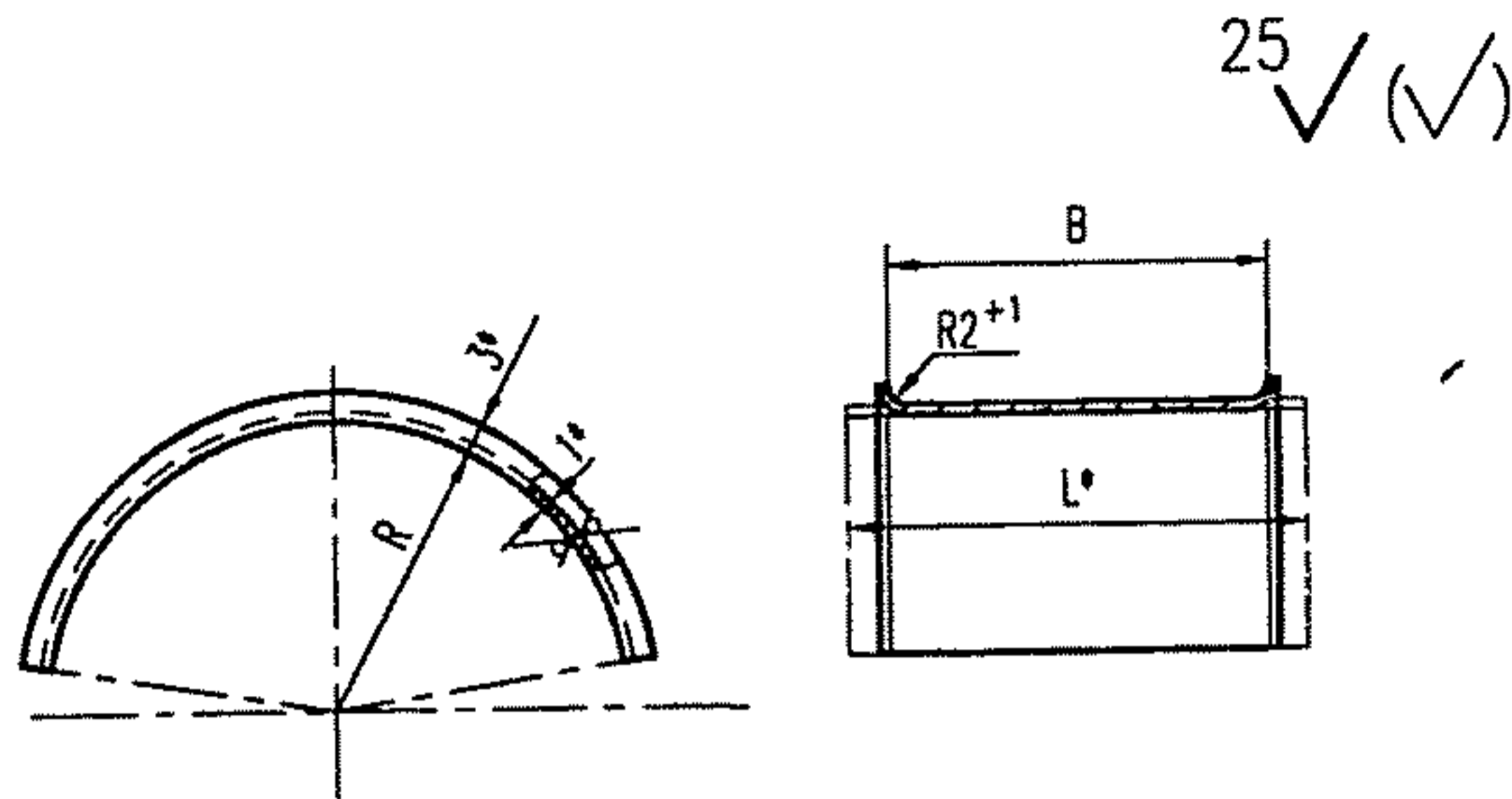
Размеры в миллиметрах

Обозначение ребра	Для трубопровода Dн	A	B	R	S	a	e	c	Масса, кг
1.2-01	273	85	60	145	6	25	16	15	0.14
1.2-02	325			170					
1.2-03	377	100	65	200	8	30	18	15	0.26
1.2-04	426			224					
1.2-05	530			276					
1.2-06	630			328					
1.2-07	720	110	85	375	40	40	25	20	0.39
1.2-08	820			425					
1.2-09	920			475					
1.2-10	1 020			525					
1.2-11	1 220	150	100	630	10	50	36	25	0.78
1.2-12	1 420			730					
1.2-13	1 620			830					

Материал: Лист $\frac{Б - ПН - S \cdot ГОСТ19903 - 74}{ВСтЗсп5ГОСТ14637 - 89}$ с обязательным выполнением

УЗК по п.5.10 ГОСТ 14637-89.

3.2 Конструкция и размеры прокладок для хомутов должны соответствовать рисунку 4 и таблице 4.



* Размеры для справок

Рисунок 4

Таблица 3

Обозначение прокладки	Для трубопровода Дн	R	B	L	Размеры в миллиметрах	
					Длина раз- вертки по окружности R	Масса, кг
4-01	57	29	65	75	88	0,05
4-02	76	38			114	0,08
4-03	89	45			135	0,08
4-04	108	55	95	105	162	0,13
4-05	133	67			200	0,16
4-06	159	80			239	0,20
4-07	219	110			328	0,27
4-08	173	137	105	115	366	0,33
4-09	325	164			482	0,44
4-10	377	190	130	140	559	0,61
4-11	426	215			631	0,69
4-12	530	266	105	115	786	0,71
4-13	630	316			940	0,85
4-14	720	362			1 075	0,97
4-15	820	412			1 225	1,11
4-16	920	462			1 370	1,24
4-17	1 020	512	170	180	1 520	2,15
4-18	1 220	612			1 815	2,56
4-19	1 420	712			2 115	2,99
4-20	1 620	812			2 410	3,40

Материал: Лист Б – ПН – ГОСТ19904 – 74
08X18H10T – М36ГОСТ5582 – 75, с обязательным выпол-

нением УЗК по п.3.10 ГОСТ 5582-75.

ОСТ 153-34.0-979-99А

4 Требования

4.1 Способы сварки, сварочные материалы, методы, объемы контроля и оценка качества сварных соединений по ОСТ 153-34.0-969-99А.

4.2 Требования к маркировке в соответствии с ТУ 153-34.0-969-00А.

4.3 Неуказанные предельные отклонения размеров: $\pm \frac{IT14}{2}$.

4.4 Остальные технические требования по ОСТ 153-34.0-969-99А и ТУ 153-34.0-969-00А.

Приложение А

(справочное)

Библиография

[1] ПН АЭ Г-7-008-89 «Правила устройства и безопасной эксплуатации оборудования и трубопроводов атомных энергетических установок», утверждены Госатомэнергонадзором СССР

[2] РД-03-94 «Правила устройства и безопасной эксплуатации трубопроводов пара и горячей воды», утверждены Госгортехнадзором России

[3] СНиП 3.05.05-84 «Технологическое оборудование и технологические трубопроводы»

УДК

ОКС

Ключевые слова: стандарт отрасли, стационарный трубопровод, опоры, полухомут, прокладка, конструкция, размеры.
