

СТАНДАРТ ОТРАСЛИ

**Сборочные единицы и детали подвесок
станционных трубопроводов атомных
станций.**

$R_y \leq 4,0$ МПа (40кгс/см²)

**БЛОК ПОДВЕСКИ ХОМУТОВЫЙ
ДЛЯ ВЕРТИКАЛЬНЫХ ТРУБОПРОВОДОВ**

Конструкция и размеры

ОСТ 153-34.0-989-99А

Предисловие

1 РАЗРАБОТАН ОАО «Энергомонтажпроект» и ОАО «Севзапэнергопроект»

2 ПРИНЯТ И ВВЕДЕН В ДЕЙСТВИЕ Приказом Министерства энергетики РФ
от 23 января 2001 г. №19

3 ВВЕДЕН ВПЕРВЫЕ

Настоящий стандарт документ не может быть полностью или частично воспроизведен, тиражирован и распространен в качестве официального издания без разрешения Министерства энергетики Российской Федерации

ОСТ 153-34.0-989-99А

Содержание

1 Область применения	1
2 Нормативные ссылки	1
3 Конструкция и размеры	2
4 Требования	8
Приложение А Библиография	9

СТАНДАРТ ОТРАСЛИ

Сборочные единицы и детали подвесок стационарных
трубопроводов атомных электростанций
 $P_y \leq 4,0$ МПа (40 кгс/см²)

БЛОК ПОДВЕСКИ ХОМУТОВЫЙ ДЛЯ ВЕРТИКАЛЬНЫХ ТРУБОПРОВОДОВ Конструкция и размеры

Дата введения 2001-02-01

1 Область применения

Настоящий стандарт распространяется на блоки хомутовые для подвески вертикальных трубопроводов для подвесок стационарных трубопроводов низкого давления групп В и С атомных станций по ПН АЭ Г-7-008-89 «Правила устройства и безопасной эксплуатации оборудования и трубопроводов атомных энергетических установок» [1] с рабочей температурой среды не более 300⁰С

Подвески трубопроводов относятся к классу 2 безопасности по ОПБ-88/97 «Общие положения обеспечения безопасности атомных станций» [2] и к категории 1 сейсмостойкости по ПН АЭ Г-5-006-89 «Сварные соединения и наплавки Правила контроля» [3].

Допускается применение сборочных единиц и деталей подвесок по настоящему стандарту для стационарных трубопроводов атомных станций, на которые распространяется РД 03-94 «Правила пара и горячей воды» [4] и СнИП 3 05 05-94 [5].

2 Нормативные ссылки

В настоящем стандарте использованы ссылки на следующие стандарты:

ГОСТ 1050-88 Прокат сортовой калиброванный со специальной отделкой поверхности из углеродистой качественной стали. Общие технические условия.

ГОСТ 5915-70 Гайки шестигранные класса точности В. Конструкция и размеры.

ГОСТ 7350-77 Сталь толстолистовая коррозионно-стойкая, жаростойкая и жаропрочная. Технические условия.

ГОСТ 7798-70 Болты с шестигранной головкой класса точности В. Конструкция и размеры.

ГОСТ 19903-74 Прокат листовой горячекатаный. Сортамент

ОСТ 153 -34.0-984-99А Сборочные единицы и детали подвесок стационарных трубопроводов атомных станций $P_y \leq 4,0$ МПа (40 кгс/см²). Общие технические требования.

ОСТ 153-34.0-989-99А

ОСТ 153 -34 0-991-99А Блок подвески с серьгой. Конструкция и размеры
ОСТ 153 -34 0-1002-99А Прокладка. Конструкция и размеры

2 Конструкция и размеры

2.1 Конструкция и размеры блоков подвесок хомутовых для подвесок вертикальных трубопроводов должны соответствовать указанным на рисунке 1 и в таблице 1

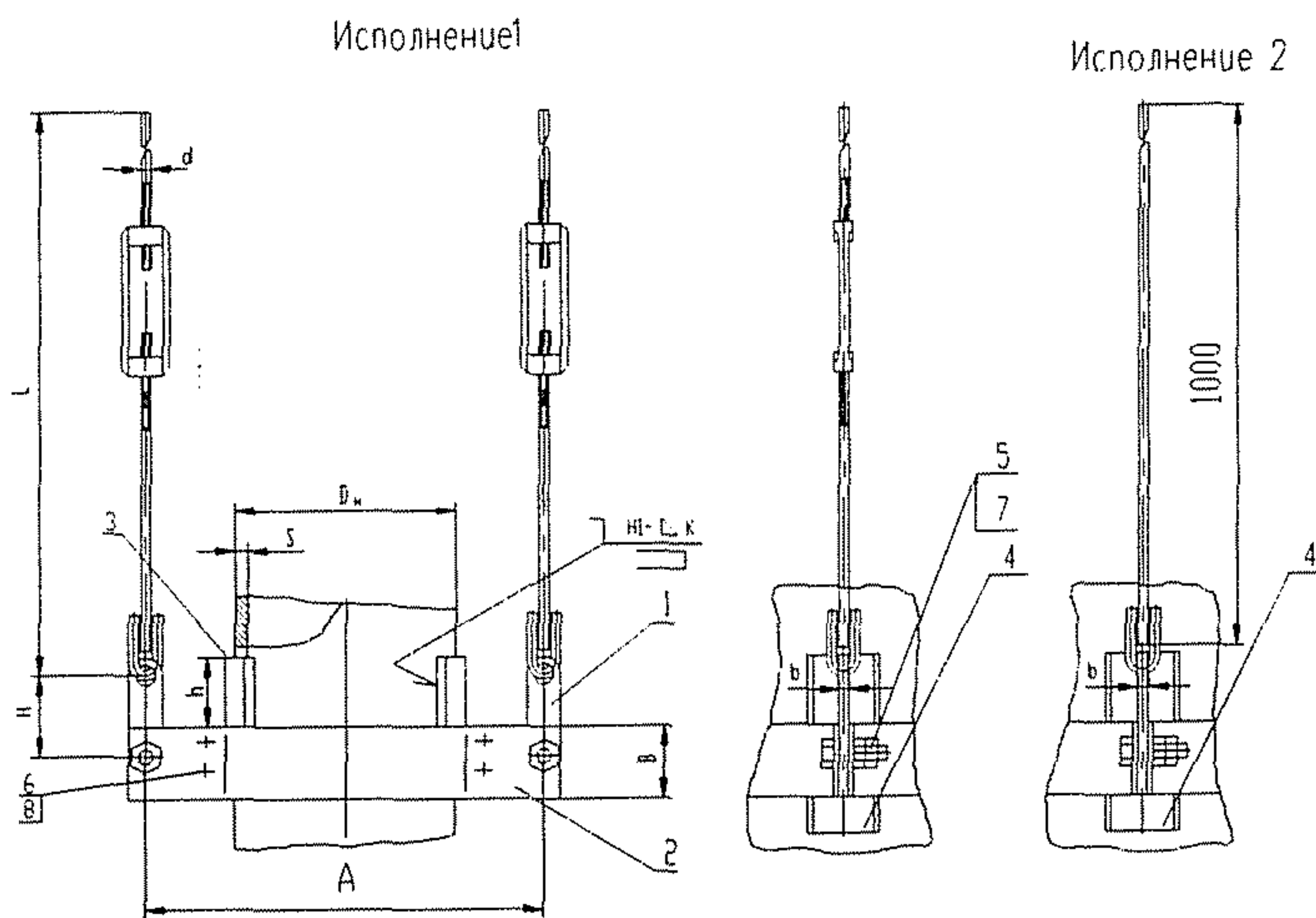


Рисунок 1

Таблица 1

Размеры в миллиметрах

Обозначение блока хомутового	Исполнение	Допускаемая нагрузка на блок, кН (кгс)	D_H	d	L	A	H	B	b	h	K	Масса, кг		
01	1	4,9 (500)	57	12	725	380	150	60	6	30	3	3,7		
02			76			420						3,9		
03			89			500						4,2		
04		9,8 (1000)	108	16	735	500	150	70	6	60	3	5,15		
05			133			550						5,5		
06		15,7 (1600)	159	16	735	600	150	80	8	80	4	9,7		
07		19,6 (2000)	219			660						100	6	13,0
08		273	720			13,7								
09		31,4 (3200)	325			760								18,5
10		377	860	20,5										
11		49,0 (5000)	426	20	750	960	180	120	10	100	7	33,6		
12			530			1030						36,5		
13			630			1130						39,6		
14	2	4,9 (500)	57	12	1025	380	150	60	6	30	3	2,7		
15			76			420						2,9		
16			89			500						3,15		
17		9,8 (1000)	108	16	1030	500	150	70	6	60	3	4,15		
18			133			550						4,45		
19		15,7 (1600)	159	16	1030	600	150	80	8	80	4	8,7		
20		19,6 (2000)	219			660						100	6	11,9
21		273	720			12,7								
22		31,4 (3200)	325			760								17,5
23		377	860	19,5										
24		49,0 (5000)	426	20	1040	960	180	120	10	100	7	32,7		
25			530			1030						35,4		
26			630			1130						38,5		

Пример условного обозначения хомутового блока подвески для вертикального трубопровода D_H 426 мм исполнения 1:

Блок подвески 426-11 ОСТ 153-34.0-989-99А

То же исполнения 2:

Блок подвески 426-24 ОСТ 153-34.0-989-99А

3.2 Для трубопроводов из коррозионно-стойкой стали применять упоры (поз 3) и прокладки (поз 4) из стали марки 08Х18Н10Т.

Спецификацию блока подвески хомутового для вертикальных трубопроводов см таблицу 2.

Таблица 2

Обозначение блока хомутового		Номер позиции, наименование, обозначение, количество							
		Поз.1 Блок подвески с серьгой ОСТ 153-34.0-991-99А	Поз.2 Полухомут ОСТ 153-34.0-989-99А	Поз.3 Упор ОСТ 153-34.0-989-99А	Поз.4 Прокладка ОСТ 153-34.0-1002-99А	Поз.5 Болт	Поз.6 ГОСТ 7798-70	Поз.7 Гайка	Поз.8 ГОСТ 5915-70
Исполнен		2 шт.	2 шт.	2 шт.	2 шт.	2 шт.	4 шт.	4 шт.	8 шт.
1	2								
01		01	1-01	2-01	01	M12x40.58	M10x40.58	M12.58	M10.58
	14	02		2-02					
02		01	1-02	2-03	02				
	15	02		2-04					
03		01	1-03	2-05	03				
	16	02		2-06					
04		01	1-04	2-07	04				
	17	02		2-08					
05		01	1-05	2-09	05				
	18	02		2-10					
06		03	1-06	2-11	06	M16x60.58	M12x40.58	M16.58	M12.58
	19	04		2-12					
07		03	1-07	2-13	07				
	20	04		2-14					
08		03	1-08	2-15	08				
	21	04		2-16					
09		03	1-09	2-17	09				
	22	04		2-18					
10		03	1-10	2-19	10				
	23	04		2-20					
11		05	1-11	2-21	11	M20x70.58	M20x70.58	M20.58	M20.58
	24	06		2-22					
12		05	1-12	2-23	12				
	25	06		2-24					
13		05	1-13	2-25	13				
	26	06		2-26					

3.4 Конструкция и размеры полухомута должны соответствовать указанным на рисунке 2 и в таблице 3

✓(✓)

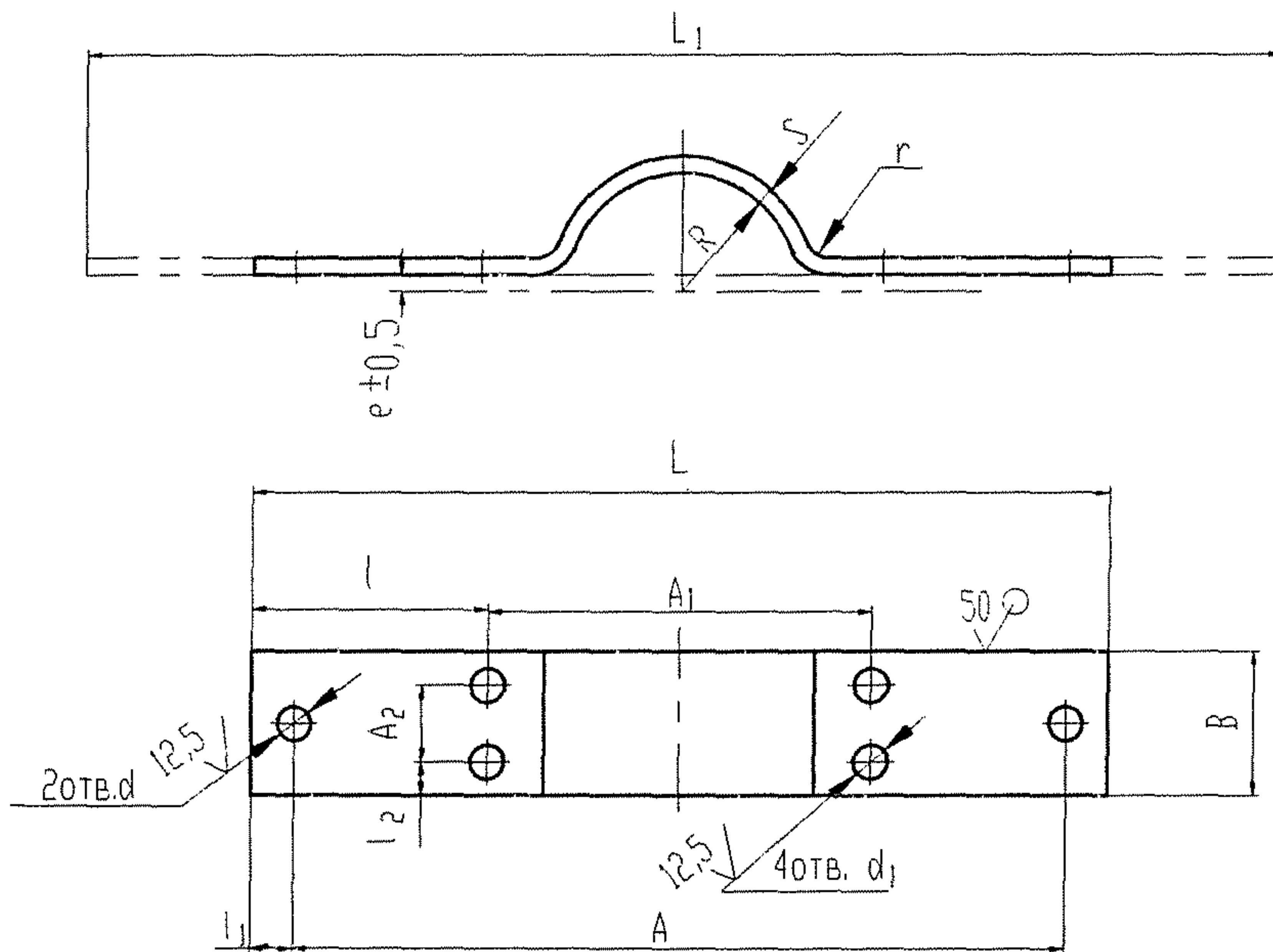


Рисунок 2

Таблица 3

Размеры в миллиметрах

Обозначение полухомута	R	A	A ₁	A ₂	B	d	d ₁	L	L ₁	l	l ₁	l ₂	S	г	e	Масса, кг
1-01	29	380	100	30	60	14	12	420	440	160	20	15	3	4	3	0,6
1-02	39	420	120					460	490	170						0,68
1-03	45	500	140		540			576	200	0,8						
1-04	55	500	160		70			540	582	190						1,26
1-05	67	550	180					590	646	205						1,4
1-06	80	600	220	50	80	18	14	640	708	210	30	20	6	10	4	2,2
1-07	110	660	300		90		720	815	210	3,42						
1-08	138	720	350		100		780	905	215	3,8						
1-09	164	760	420	60	820		970	200	6,05							
1-10	190	860	470		920		1100	225	6,88							
1-11	215	960	530	70	120	23	23	1030	1232	250	35	25	10	15	5	11,6
1-12	242	1030	630					1100	1362	235						12,8
1-13	268	1130	730					1200	1522	235						143

Пример условного обозначения полухомута для трубопровода D_H 133 мм:

Полухомут 1-05 ОСТ 153-34.0-989-99А

Материал – лист Б-ПНС ГОСТ 19903-74

20-6 ГОСТ 1050-88

с обязательным выполнением ультразвукового контроля по п. 6.12 ГОСТ 1-50-88

3.5 Конструкция и размеры упора должны соответствовать указанным на рисунке 3 и в таблице 4.

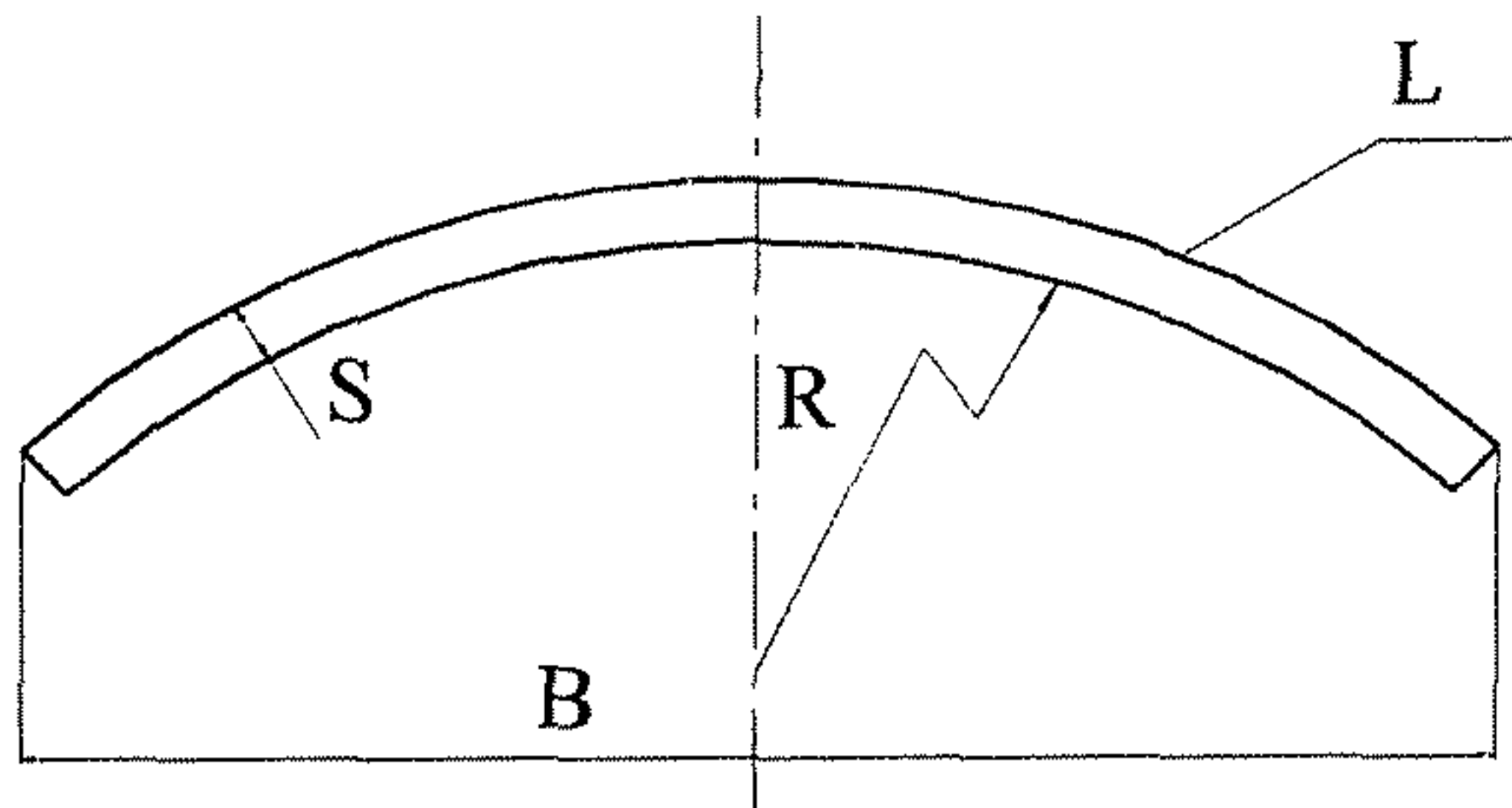


Рисунок 3

Таблица 4

Размеры в миллиметрах

Обозначение упора из стали		Наружный диаметр трубопровода	R	L	B	S	Масса, кг
Углеродистой	Коррозионно-стойкой						
2-01	2-02	57	29	30	40	4	0,04
2-03	2-04	76	39				0,05
2-05	2-06	89	45				0,07
2-07	2-08	108	55	60	50	4	0,1
2-09	2-10	133	67	0,13			
2-11	2-12	159	80	80	70	6	0,26
2-13	2-14	219	110		100		0,47
2-15	2-16	273	138		130		0,47
2-17	2-18	325	164	100	160	8	0,62
2-19	2-20	377	190				0,78
2-21	2-22	426	215		200		200
2-23	2-24	530	268	1,25			
2-25	2-26	630	319	1,3			

Пример условного обозначения упора для трубопровода D_H 133 мм из углеродистой стали:

Упор 2-09 ОСТ 153-34.0-989-99А

То же для трубопровода из коррозионно-стойкой стали:

Упор 2-10 ОСТ 153-34.0-989-99А

Материал – лист Б-ПН-S ГОСТ 19903-74

В Ст 3 ГОСТ 14637-89

с обязательным выполнением ультразвукового контроля по п 5.10 ГОСТ 14637-89

ОСТ 153-34.0-989-99А

или лист Б-ПН-S ГОСТ 19903-74
08X18H10T ГОСТ 7350-77

с обязательным выполнением ультразвукового контроля по п. 3 10 6 ГОСТ 7350-77

4 Требования

4.1 Требования к маркировке в соответствии с ТУ 34.10.10380-00А

4.2 Неуказанные предельные отклонения размеров Н14, h14, $\pm \frac{IT 14}{2}$

4.3 Остальные технические требования по ОСТ 153-34.0-984-99А и ТУ34.10-10380-00А

Приложение А
(справочное)

Библиография

[1] ПН АЭ Г-7-008-89 «Правила устройства и безопасной эксплуатации оборудования и трубопроводов атомных энергетических установок». Утверждены Госатомэнергонадзором СССР

[2] ОПБ – 88/97 «Общие положения обеспечения безопасности атомных станций»
Утверждены Госатомнадзором России

[3] ПН АЭ Г-5-006-89 «Нормы проектирования сейсмостойких атомных станций»
Утверждены Госатомэнергонадзором СССР

[4] «Правила устройства и безопасной эксплуатации трубопроводов пара и горячей воды» Утверждены Госгортехнадзором

[5] СНиП 3.05.05-84 «Технологическое оборудование и технологические трубопроводы». Утверждены Госстроем СССР

УДК _____

ОКС

Ключевые слова: стандарт отрасли, вертикальный трубопровод, блок подвески хомутовый, полухомут, упор, конструкция, размеры, нагрузки
