

СТАНДАРТ ОТРАСЛИ

**Сборочные единицы и детали подвесок
станционных трубопроводов атомных
станций.**

$P_y \leq 4,0$ МПа (40кгс/см²)

ТЯГА ШАРНИРНАЯ

Конструкция и размеры

ОСТ 153-34.0-1003-99А

Предисловие

1 РАЗРАБОТАН И ВНЕСЕН ОАО «Энергомонтажпроект» и ОАО «Севзапэнергомонтажпроект»

2 ПРИНЯТ И ВВЕДЕН В ДЕЙСТВИЕ Приказом Министерства энергетики РФ от 23 января 2001 г. №19

3 ВВЕДЕН ВПЕРВЫЕ

Настоящий стандарт не может быть полностью или частично воспроизведен, тиражирован и распространен в качестве официального издания без разрешения Министерства энергетики Российской Федерации

Содержание

1	Область применения	1
1	Нормативные ссылки	1
2	Конструкция и размеры	3
3	Требования	5
	Приложение А Библиография	6

СТАНДАРТ ОТРАСЛИ

Сборочные единицы и детали подвесок
станционных трубопроводов атомных станций

$P_{у} \leq 4,0$ МПа (40 кгс/см²)

ТЯГА ШАРНИРНАЯ
Конструкция и размеры

Дата введения 2001-02-01

1 Область применения

Настоящий стандарт распространяется на тяги шарнирные для подвесок горизонтальных и вертикальных станционных трубопроводов низкого давления групп В и С атомных станций по ПН АЭ Г-7-008-89 «Правила устройства и безопасной эксплуатации оборудования и трубопроводов атомных энергетических установок» [1] с рабочей температурой среды не более 300⁰С

Тяги шарнирные трубопроводов относятся к классу 2 безопасности по ОПБ-88/97 «Общие положения обеспечения безопасности атомных станций» [2] и к категории 1 сейсмостойкости по ПН АЭ Г-5-006-89 «Нормы проектирования сейсмостойких атомных станций» [3]

Допускается применение сборочных единиц и деталей подвесок по настоящему стандарту для станционных трубопроводов атомных станций, на которые распространяется РД 03-94 «Правила пара и горячей воды» [4] и СНиП 3 05 05-94 [5].

2 Нормативные ссылки

В настоящем стандарте использованы ссылки на следующие стандарты:

ГОСТ 5915-70 Гайки шестигранные класса точности В Конструкция и размеры

ОСТ 153 -34 0-984-99А Сборочные единицы и детали подвесок станционных трубопроводов атомных станций $P_{у} \leq 4,0$ МПа (40 кгс/см²) Общие технические требования

ОСТ 153 -34 0-995-99А Сборочные единицы и детали подвесок станционных трубопроводов атомных станций $P_{у} \leq 4,0$ МПа (40 кгс/см²) Ушко Конструкция и размеры

ОСТ 153-34.0-1003-99А

ОСТ 153 -34.0-996-99А Сборочные единицы и детали подвесок стационарных трубопроводов атомных станций $P_u \leq 4,0$ МПа (40 кгс/см²) Тяга гладкая Конструкция и размеры

ОСТ 153 -34.0-1000-99А Сборочные единицы и детали подвесок стационарных трубопроводов атомных станций $P_u \leq 4,0$ МПа (40 кгс/см²) Тяги резьбовые с муфтой Конструкция и размеры

ОСТ 153 -34.0-1001-99А Сборочные единицы и детали подвесок стационарных трубопроводов атомных станций $P_u \leq 4,0$ МПа (40 кгс/см²) Блок крепления Конструкция и размеры

3 Конструкция и размеры

3.1 Конструкция и размеры тяги шарнирной должны соответствовать указанным на рисунке 1 и в таблице 1

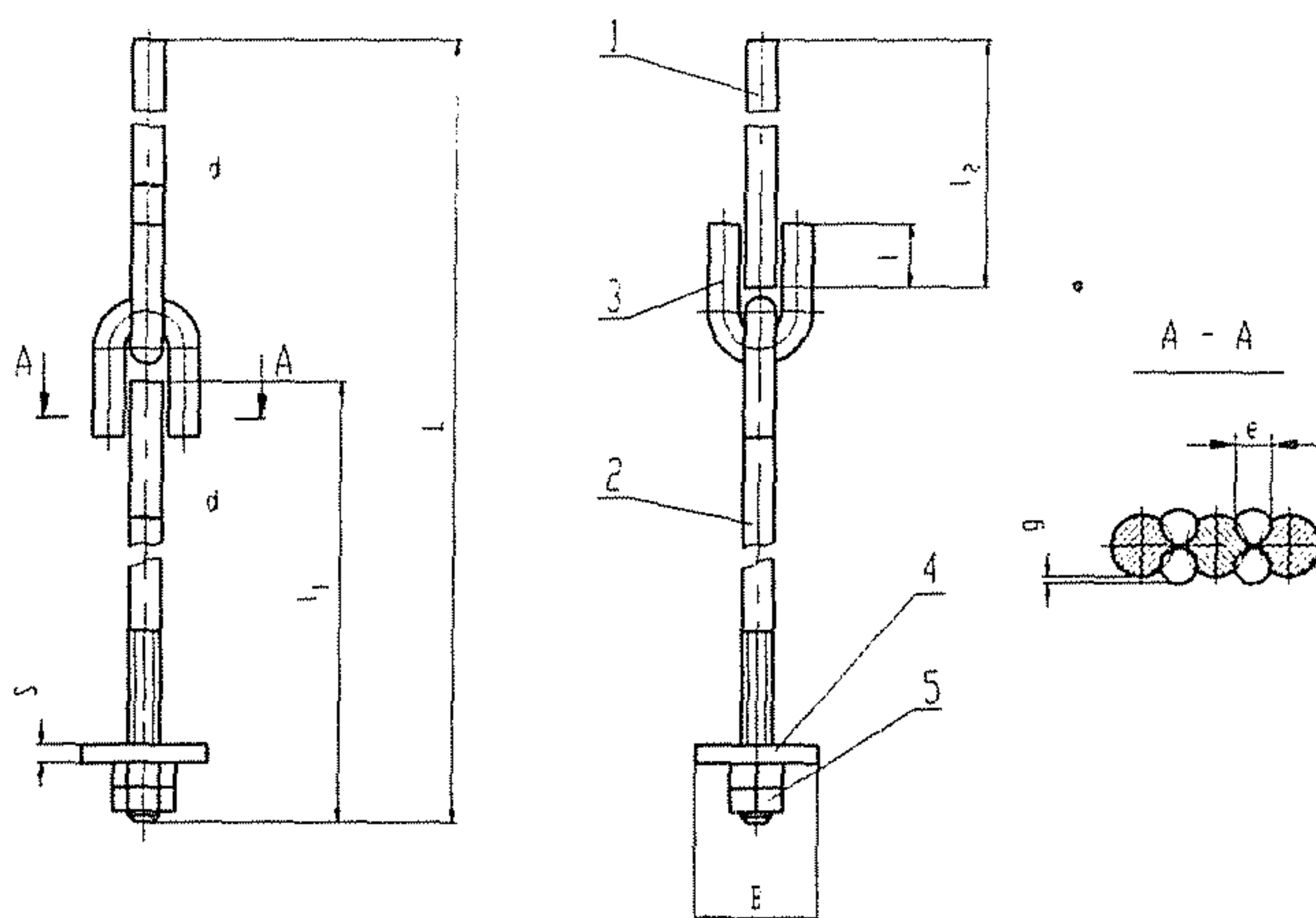


Рисунок 1

Таблица 1

Размеры в миллиметрах

Обозначение	Допускаемая нагрузка, кН (кгс)	d	L	l	l ₁	l ₂	B	S	e	q	Масса, кг
01	9,8 (1000)	12	835	35	200	600	50	3	10	1	1,05
02			1235			1000					1,4
03			1635			1400					1,76
04			2235			2000					2,3
05	15,7(1600)	16	950	45		600	70	4	12	1	2,04
06			1350			1000					2,67
07			1750			1400					3,31
08			2350			2000					4,26
09	24,5(2500)	20	955	50	300	600	80	4	14	1	3,52
10			1355			1000					4,5
11			1750			1400					6,49
12			2350			2000					6,97
13	31,4(3200)	24	968	60		600	100		16	1	5,56
14			1368			1000					6,98
15			1768			1400					8,4
16			2368			2000					10,53
17			1068	400	600	6				1	5,92
18			1463		1000						7,34
19			1868		1400						8,76
20			2468		2000						10,89
21	49,0 (5000)	30	1075	80	300	600	120		20	2	9,42
22			1475			1000					11,64
23			1875			1400					13,86
24			2475			2000					17,2
25			1175	600	600	6				2	11,1
26			1575		1000						13,4
27			1975		1400						15,54
28			2575		2000						18,86
29	78,5(8000)	36	1190	90	500	600	150	8	25	2	16,6
30			1590			1000					19,8
31			1990			1400					23,0
32			2590			2000					27,8
33	122,6(12500)	42	1305	100	600	600	150	8	30	2	24,3
34			1705			1000					28,7
35			2105			1400					33,0
36			2705			2000					39,6

Пример условного обозначения тяги шарнирной d=30 мм и L=2575 мм:

Тяга шарнирная 28 ОСТ 153-34.0-1003-99А

ОСТ 153-34.0-1003-99А

3 2 Спецификацию тяги шарнирной см таблицу 2

Таблица 2

Обозначение тяги шарнирной	Поз 1	Поз 2	Поз 3	Поз 4	Поз 4
	Тяга гладкая 1 шт.	Тяга резьбовая 1 шт.	Ушко 2 шт.	Плита 1 шт.	Гайка 2 шт.
	Обозначение по				
	ОСТ 34-10-996	ОСТ 34-10-1000	ОСТ 34-10-995	ОСТ 34-10-1001	ГОСТ5915-70
01	03	01	01	01	М 12 8
02	05				
03	07				
04	10				
05	33	09	02	02	М 16 8
06	35				
07	37				
08	40				
09	63	18	03	03	М 20 8
10	65				
11	67				
12	70				
13	93	28	04	04	М 24 8
14	95				
15	97				
16	100				
17	93	29	05	05	М 30 8
18	95				
19	97				
20	100				
21	123	35	05	05	М 30 8
22	125				
23	127				
24	130				
25	123	38	06	06	М 36 8
26	125				
27	127				
28	130				
29	153	44	06	06	М 36 8
30	155				
31	157				
32	160				

Окончание таблицы 2

Обозначение тяги шарнирной	Поз 1	Поз 2	Поз 3	Поз 4	Поз 4
	Тяга гладкая 1 шт	Тяга резьбовая 1 шт	Ушко 2 шт	Плита 1 шт	Гайка 2 шт
	Обозначение по				
	ОСТ 34-10-996	ОСТ 34-10-1000	ОСТ 34-10-995	ОСТ 34-10-1001	ГОСТ5915-70
33	183	51	07	07	М 42 8
34	185				
35	187				
36	190				

4 Требования

4.1 Методы и объемы контроля качества сварных соединений по ОСТ 153-34,0-984-99А.

4.2 Требования к маркировке в соответствии с ТУ 34 10 10380-00А

4.3 Неуказанные предельные отклонения размеров $H_{14}, h_{14}, \pm \frac{IT 14}{2}$

4.4 Остальные технические требования по ОСТ 153-34 0 - 984 - 99А и ТУ 34-10-10380-00А

Приложение А

(справочное)

Библиография.

[1] ПН АЭ Г-7-008-89 «Правила устройства и безопасной эксплуатации оборудования и трубопроводов атомных энергетических установок» Утверждены Госатомэнергонадзором СССР

[2] ОПБ –88/97 «Общие положения обеспечения безопасности атомных станций» Утверждены Госатомнадзором России

[3] ПН АЭ Г-5-006-87 «Нормы проектирования сейсмостойких атомных станций» Утверждены Госатомэнергонадзором СССР

[4] «Правила устройства и безопасной эксплуатации трубопроводов пара и горячей воды» Утверждены Госгортехнадзором

[5] СНиП 3 05 05-84 «Технологическое оборудование и технологические трубопроводы» Утверждены Госстроем СССР

УДК _____

ОКС

Ключевые слова. стандарт отрасли, стационарный трубопровод, подвеска, тяга шарнирная, конструкция, размеры, нагрузки
