

СТАНДАРТ ОТРАСЛИ

**Сборочные единицы и детали подвесок
станционных трубопроводов атомных
станций.**

$R_y \leq 4,0$ МПа (40кгс/см²)

БЛОК ПОДВЕСКИ ПРУЖИННЫЙ СДВОЕННЫЙ

Конструкция и размеры

Предисловие

1 РАЗРАБОТАН ОАО «Энергомонтажпроект» и ОАО «Севзапэнергопроект»

2 ПРИНЯТ И ВВЕДЕН В ДЕЙСТВИЕ Приказом Министерства энергетики РФ
от 23 января 2001 г. №19

3 ВВЕДЕН ВПЕРВЫЕ

Настоящий стандарт не может быть полностью или частично воспроизведен, тиражирован и распространен в качестве официального издания без разрешения Министерства энергетики Российской Федерации

Содержание

1 Область применения	1
2 Нормативные ссылки	1
3 Конструкция и размеры	2
4 Требования	7
Приложение А Библиография	8

СТАНДАРТ ОТРАСЛИ

Сборочные единицы и детали подвесок стационарных
трубопроводов атомных станций

$P_y \leq 4,0$ МПа (40 кгс/см²)

БЛОК ПОДВЕСКИ ПРУЖИННЫЙ СДВОЕННЫЙ

Конструкция и размеры

Дата введения 2001-02-01

1 Область применения

Настоящий стандарт распространяется на блоки подвески пружинные сдвоенные применяемые для подвесок горизонтальных и вертикальных стационарных трубопроводов низкого давления групп В и С атомных станций по ПН АЭ Г-7-008-89 «Правила устройства и безопасной эксплуатации оборудования и трубопроводов атомных энергетических установок» [1] с рабочей температурой среды не более 300⁰С

Подвески трубопроводов относятся к классу 2 безопасности по ОПБ-88/97 «Общие положения обеспечения безопасности атомных станций» [2] и к категории 1 сейсмостойкости по ПН АЭ Г-5-006-89 «Нормы проектирования сейсмостойких атомных станций» [3]

Допускается применение сборочных единиц и деталей подвесок по настоящему стандарту для стационарных трубопроводов атомных станций, на которые распространяется РД 03-94 «Правила пара и горячей воды» [4] и СнИП 3 05 05-94 [5].

2 Нормативные ссылки

В настоящем стандарте использованы ссылки на следующие стандарты.

ГОСТ 5915-70 Гайки шестигранные класса точности В Конструкция и размеры

ГОСТ 17473-80 Винты с полукруглой головкой классов точности А и В Конструкция и размеры

ГОСТ 16523-80 Сталь листовая углеродистая качественная и обыкновенного качества общего назначения Технические требования

ГОСТ 19903-74 Прокат листовой горячекатаный Сортамент

ОСТ108 764 01-80 Пружины. Конструкция и размеры

ОСТ 153 -34 0-984-99А Сборочные единицы и детали подвесок стационарных трубопроводов атомных станций $P_y \leq 4,0$ МПа (40 кгс/см²) Общие технические требования

ОСТ 153-34.0-1005-99А

ОСТ 153-1004-99А Сборочные единицы и детали подвесок стационарных трубопроводов атомных станций $P_y \leq 4,0$ МПа (40кгс/см^2) Блок подвески пружинный Конструкция и размеры

3 Конструкция и размеры

3.1 Конструкция и размеры блоков подвески пружинных сдвоенных должны соответствовать указанным на рисунке 1 и в таблице 1

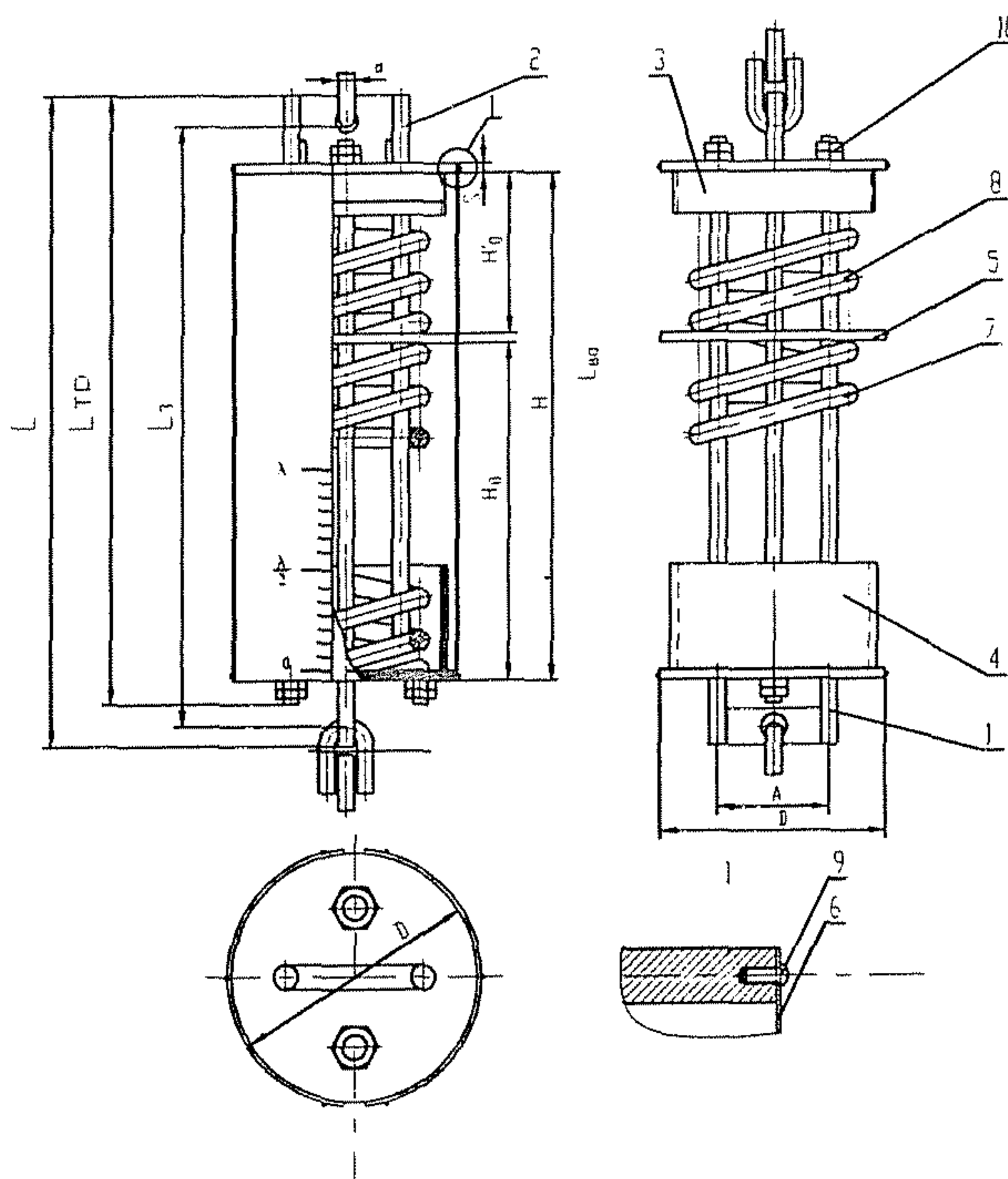


Рисунок 1

Таблица 1

Размеры в миллиметрах

Обозначение блока пружинного	Допускаемая нагрузка, кН (кгс)		H ₀	H ₀ ⁱ	H	L	L _з	L _{тр}	A	D	d	d ₁	S	Масса, кг
	На блок *	На пружину	Прогиб пружины λ=210 мм											
01	4,9 (500)	1,26 (128)	270	143	423	725	690	650	76	150	12	12	10	13,5
02		2,73 (278)	284	151	445									15,4
03	15,7 (1600)	5,24 (534)	308	166	486	860	820	750	92	180	16	16	12	28,6
04		8,0 (816)	327	177	516									31,6
05	24,5 (2500)	11,7 (1190)	346	188	550	930	880	850	92	200	20	16	16	45,3
06		16,34 (1670)	369	201	586									49,0
07	31,4 (3200)	19,7 (2000)	399	226	641	1010	960	900	92	200	20	16	16	58,1
08		26,3 (2686)	414	251	686									950
09	49,0 (5000)	32,6 (3325)	507	277	804	1210	1130	1100	108	250	30	20	20	114,0
10		40,0 (4080)	528	289	837									122,6
11		48,6 (4955)	549	304	873	1280	1200	1200	108	290	30	20	20	149,7
12	61,8 (6300)	58,45 (5960)	508	284	817	1240	1200	1200	130	290	36	24	25	173,8
Прогиб пружины λ=280 мм														
13	4,9 (500)	1,26 (128)	270	270	550	855	620	800	76	150	12	12	10	15,7
14		2,73 (278)	284	284	578									18,1
15	15,7 (1600)	5,24 (534)	308	308	628	1010	970	900	92	180	16	16	12	33,5
16		8,0 (816)	327	327	666									37,1
17	24,5 (2500)	11,7 (1190)	346	346	708	1100	1050	1000	92	200	20	16	16	52,8
18		16,34 (1670)	369	369	754									57,5
19	31,4 (3200)	19,7 (2000)	399	399	814	1210	1150	1100	92	200	20	16	16	73,5
20		26,3 (2686)	414	414	848									97,6
21	49,0 (5000)	32,6 (3325)	507	507	1034	1450	1370	1350	108	250	30	20	20	138,3
22		40,0 (4080)	528	528	1076									149,0
23		48,6 (4955)	549	549	1118	1500	1400	1400	108	290	30	20	20	178,0
24	61,8 (6300)	58,45 (5960)	508	508	1041	1500	1400	1400	130	290	36	24	25	205,0

* Нагрузка при разгруженной пружине

ОСТ 153-34.0-1005-99А

Пример условного обозначения блока пружинного сдвоенного с допускаемой нагрузкой на пружину, равной 1,26 кН (128 кгс) и прогибом пружины 210 мм :

Блок пружинный сдвоенный 01 ОСТ 153–34.0-1005-99А

3 2 Спецификация сдвоенного пружинного блока подвески смотри таблицу 2

Таблица 2

Обозначение блока пружинного	Номер позиции, наименование, обозначение по ОСТ, ГОСТ, количество										
	Поз.1 Траверса с тягами	Поз.2 Траверса с тягами	Поз.3 Стакан	Поз.4 Стакан	Поз.5 Диск	Поз.6 Кожух ОСТ153-34.0- 1005-99А	Поз.7 Пружина	Поз.8 Пружина	Поз.9 Винт	Поз.10 Гайка	
	ОСТ 153-34.0-1004-99А					2 шт.	ОСТ 108.764.01-80		ГОСТ 17473-80	ГОСТ 5915-70	
	1 шт.	1 шт.	1 шт.	1шт *	1 шт.		1 шт.	1 шт.	1 шт.	6 шт.	8 шт.
01	1-05	1-06	2-01	2-02	3-02	1-01	13	01	M5x10- 48	M12.5	
02			2-03	2-04		1-02	14	02			
03			2-05	2-06		3-04	1-03	15			03
04	1-13	1-14				1-04	16	04			
05	1-21	1-22	2-07	2-08	3-06	1-05	17	05	M8x16- 48	M16.5	
06			2-09	2-10		1-06	18	06			
07			2-11	2-12		1-07	19	07			
08	1-33	1-34				1-08	20	08			
09	1-41	1-42	2-13	2-14	3-08	1-09	21	09	M8x16- 48	M20.5	
10			2-15	2-16		3-10	1-10	22			10
11			2-17	2-18		3-12	1-11	23			11
12	1-49	1-50				1-12	24	12		M24.5	
13	1-07	1-08	—	2-02	3-02	1-13	13		M5x10- 48	M12.5	
14			2-04	1-14		14					
15			2-06	3-04		1-15	15				
16	1-15	1-16				1-16	16				
17	1-25	1-26	—	2-08	3-06	1-17	17		M8x16- 48	M16.5	
18			2-10	1-18		18					
19			2-12	1-19		19					
20	1-35	1-36				1-20	20				
21	1-43	1-44	—	2-14	3-08	1-21	21		M8x16- 48	M20.5	
22			2-16	1-22		22					
23	1-51	1-52	—	2-16	3-10	1-23	23			M24.5	
24	1-59	1-60	—	2-18	3-12	1-24	24				

3.3 Конструкция и размеры кожуха должны соответствовать указанным на рисунке 2 и в таблице 3

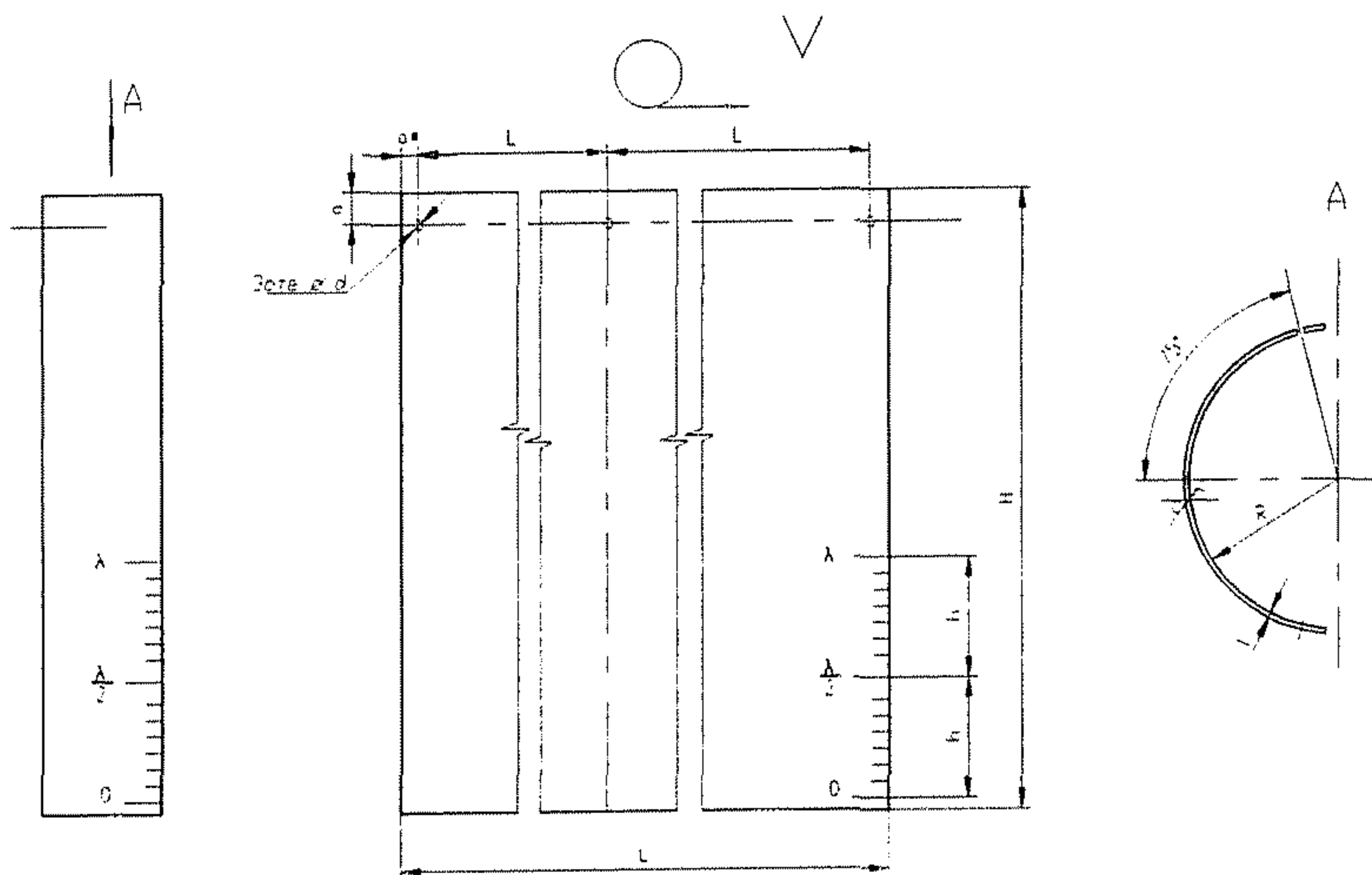


Рисунок 2

Таблица 3

Размеры в миллиметрах

Обозначение кожуха	R	H	L	a	l	d	h	Масса, кг	
1-01	75	445	212	8	98	5,8	70	0,74	
1-02		465						0,77	
1-03	90	510	250		118		105	1,0	
1-04		540						1,06	
1-05	100	560	280	10	130	1,27			
1-06		620				1,36			
1-07		690				1,52			
1-08	125	680	350		164	9		1,87	
1-09		845						2,32	
1-10		875						2,4	
1-11	145	915	405	12,5	190	9		2,91	
1-12		865						2,75	
1-13	75	570	212	8	98	5,8		140	0,95
1-14		600							1,0
1-15	90	650	250		118		9	1,28	
1-16		690						1,35	
1-17	100	740	280	10	130	1,63			
1-18		785				1,73			
1-19		875				1,92			
1-20	125	860	350		164	9		2,36	
1-21		1075						2,95	
1-22		1115						3,06	
1-23	145	1160	405	12,5	190	9		3,69	
1-24		1090						3,47	

Материал Лист 5-ПН-1 ГОСТ 19903-74
4-III 20 ГОСТ 16523-89

4 Требования

4.1 Требования к маркировке согласно ТУ 34 10 10380-00А

4.2 Неуказанные предельные отклонения размеров H_{14} , h_{14} , $\pm \frac{IT_{14}}{2}$

4.3 Остальные технические требования по ОСТ 153-34.0-984-99А и ТУ 34 10 10380-00А

Приложение А
(справочное)

Библиография.

[1] ПН АЭ Г-7-008-89 «Правила устройства и безопасной эксплуатации оборудования и трубопроводов атомных энергетических установок» Утверждены Госатомэнергонадзором СССР

[2] ОПБ –88/97«Общие положения обеспечения безопасности атомных станций» Утверждены Госатомнадзором России

[3] ПН АЭ Г-5-006-87 «Нормы проектирования сейсмостойких атомных станций» Утверждены Госатомэнергонадзором СССР

[4] «Правила устройства и безопасной эксплуатации трубопроводов пара и горячей воды». Утверждены Госгортехнадзором

[5] СНиП 3 05 05-84 “Технологическое оборудование и технологические трубопроводы.” Утверждены Госстроем СССР

УДК _____

ОКС

Ключевые слова. стандарт отрасли, стационарный трубопровод, подвеска, блок пружинный сдвоенный, конструкция, размеры, нагрузки.
