

СССР

ОТРАСЛЕВЫЕ СТАНДАРТЫ

**ДЕТАЛИ КРЕПЕЖНЫЕ
ИЗ ПРЕССОВАННЫХ ПРОФИЛЕЙ**

ОСТ 1 10218-71 — ОСТ 1 10228-71

Издание официальное

УДК 621.88

Группа Г30

ОТРАСЛЕВОЙ СТАНДАРТ

ОСТ 1 10228-71

ТАВРИК КРЕПЕЖНЫЙ Конструкция и размеры

На 4 страницах

Взамен

ОКП 75 9520

Проверено в 1985 г.

Срок действия установлен до 01.07.96

Распоряжением Министерства от 9 декабря 1971 г. № 087-16

срок введения установлен с 1/У1 1972 г.

Несоблюдение стандарта преследуется по закону

1. Настоящий стандарт распространяется на крепежный таврик из пресованного профиля.
2. Конструкция и размеры крепежного таврика должны соответствовать указанным на чертеже.

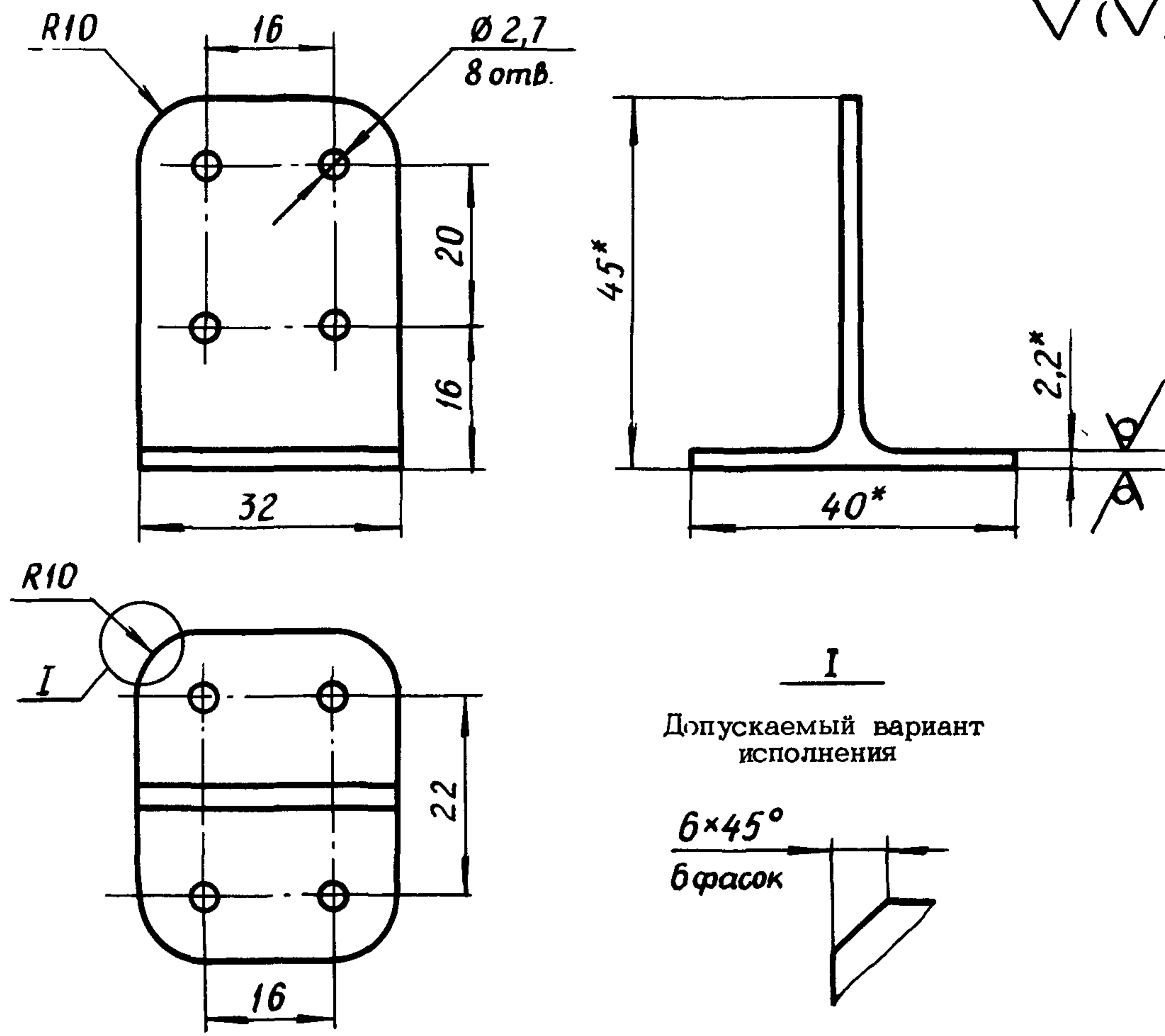
Издание официальное

ГР 504 от 30.12.71

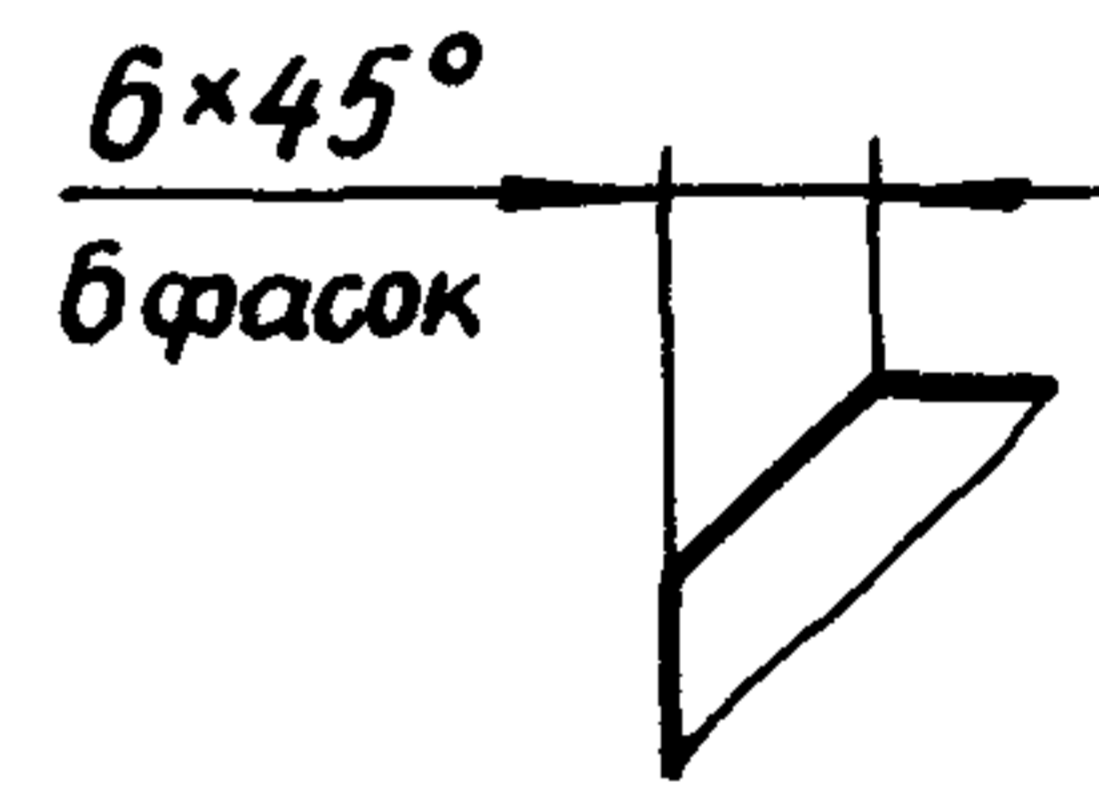
Перепечатка воспрещена

Лит.изм.	1	2	№ изв.	10057	10645
Инв. № дубликата			Инв. № подлинника		273

12,5
√(√)



I
Допускаемый вариант
исполнения



№ изм	1	2
№ изв	10057	10645

Инв. № дубликата	
Инв. № подлинника	273

3. Материал: тавр 420364 (П130-420) ГОСТ 13622-79 Д16Т
ОСТ 1 90113-74, заменитель - Д16ч.Т ОСТ 1 92067-78; Д19Т
ОСТ 1 90113-74, заменитель - Д19ч.Т ОСТ 1 92067-78.

4. Неуказанные предельные отклонения размеров, формы и расположения поверхностей - по ОСТ 1 00022-80.

5. Покрытие: Ан.Окс.нхр^{жж}
Грунтовка ФЛ-086.204 ОСТ 1 90055-85

Для тавриков, работающих в среде топлива или масла, лакокрасочное покрытие не производить.

6. Маркировать обозначение и клеймить окончательную приемку на бирке для партии деталей.

7. Масса 100 штук - 1,54 кг.

* Размеры для справок.

** По действующему отраслевому документу.

ЛИСТ РЕГИСТРАЦИИ ИЗМЕНЕНИЙ

№ изм.	Номера страниц				Номер "Изв. об изм."	Подпись	Дата	Срок введения изменения
	изме- ненных	замене- нных	новых	анну- лиро- ванных				
1	1-3				10057			
2	1-3				10645			

Инв. № дубликата	
Инв. № подлинника	273

СОДЕРЖАНИЕ

		Стр.
ОСТ 1 10218-71	Уголки с гайкой. Конструкция и размеры	1
ОСТ 1 10219-71	Уголки крепежные. Конструкция и размеры	5
ОСТ 1 10220-71	Уголки крепежные. Конструкция и размеры	9
ОСТ 1 10221-71	Уголки крепежные. Конструкция и размеры	13
ОСТ 1 10222-71	Уголки крепежные. Конструкция и размеры	16
ОСТ 1 10223-71	Уголки крепежные. Конструкция и размеры	20
ОСТ 1 10224-71	Уголки крепежные. Конструкция и размеры	24
ОСТ 1 10225-71	Уголки крепежные. Конструкция и размеры	28
ОСТ 1 10226-71	Уголки крепежные. Конструкция и размеры	32
ОСТ 1 10227-71	Таврик крепежный. Конструкция и размеры	36
ОСТ 1 10228-71	Таврик крепежный. Конструкция и размеры	40

Лит. изм.

№ изв.

Инв. № дубликата

Инв. № подлинника