

СССР

ОТРАСЛЕВЫЕ СТАНДАРТЫ

**ДЕТАЛИ КРЕПЕЖНЫЕ
ИЗ ПРЕССОВАННЫХ ПРОФИЛЕЙ**

ОСТ 1 10218-71 — ОСТ 1 10228-71

Издание официальное

УДК 621.88:621.798.128

Группа Г30

ОТРАСЛЕВОЙ СТАНДАРТ

ОСТ 1 10225-71

УГОЛКИ КРЕПЕЖНЫЕ Конструкция и размеры

На 4 страницах

Взамен 5207А

ОКП 75 9520

Проверено в 1985 г.
Срок действия установлен до 01.07.96

Распоряжением Министерства от 9 декабря 1971 г. № 087-16

срок введения установлен с 1/У1 1972 г.

Несоблюдение стандарта преследуется по закону

1. Настоящий стандарт распространяется на крепежные уголки из прессованных профилей.
2. Конструкция и размеры крепежных уголков должны соответствовать указанным на чертеже.

Издание официальное

ГР 501 от 30.12.71

Перепечатка воспрещена

Лит.изм.
№ изв.

1

10057

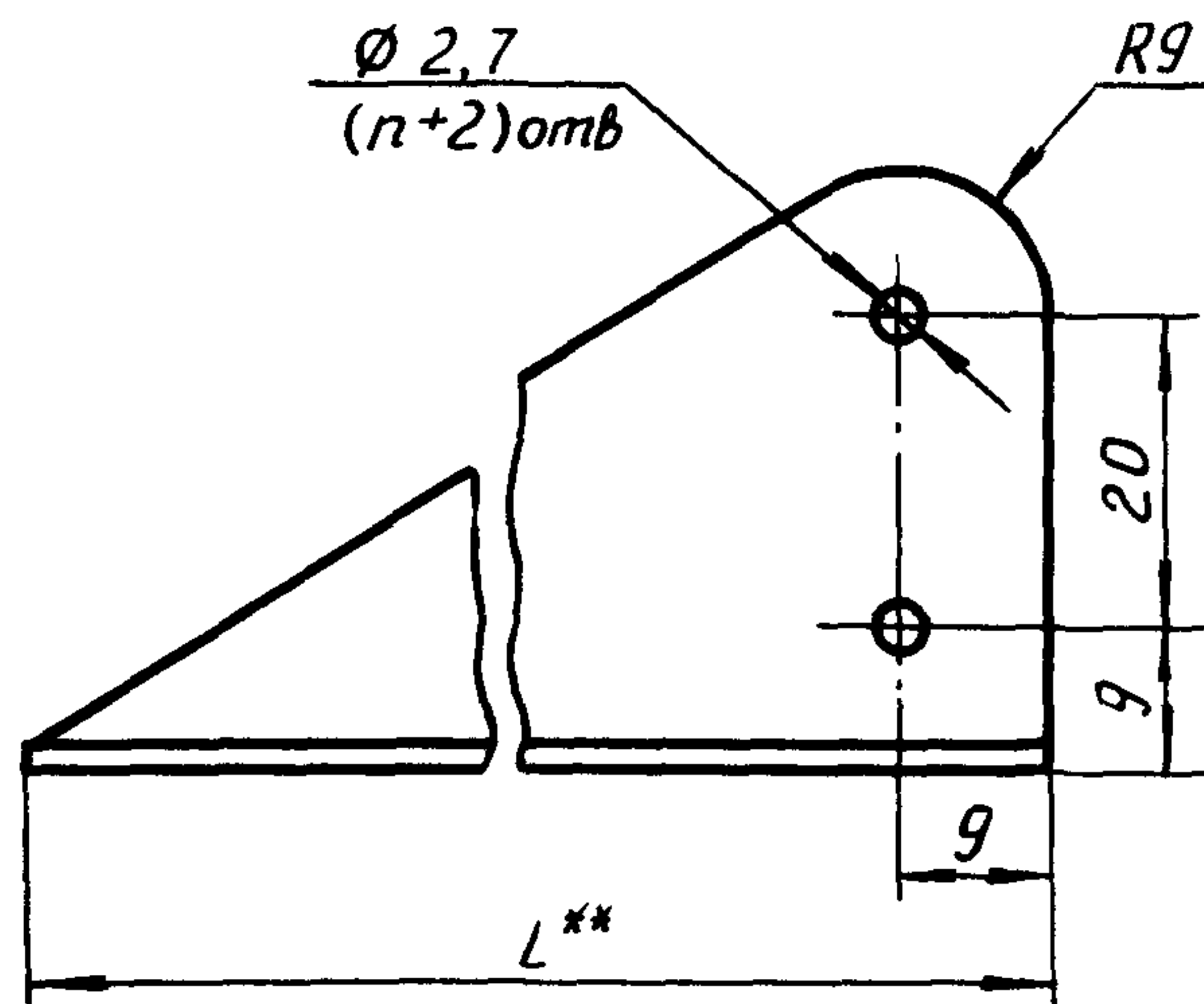
2

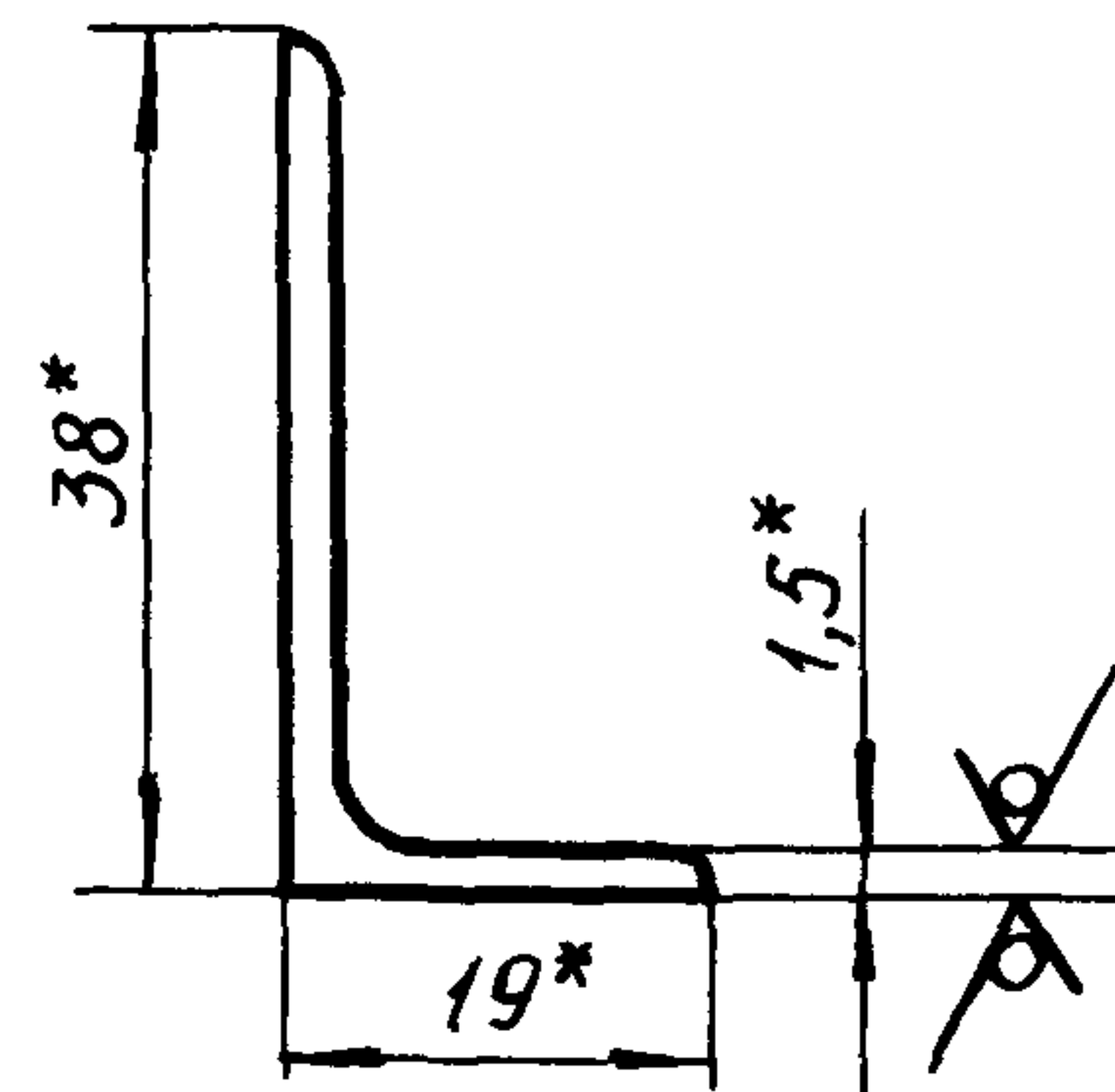
10645

Инв. № дубликата

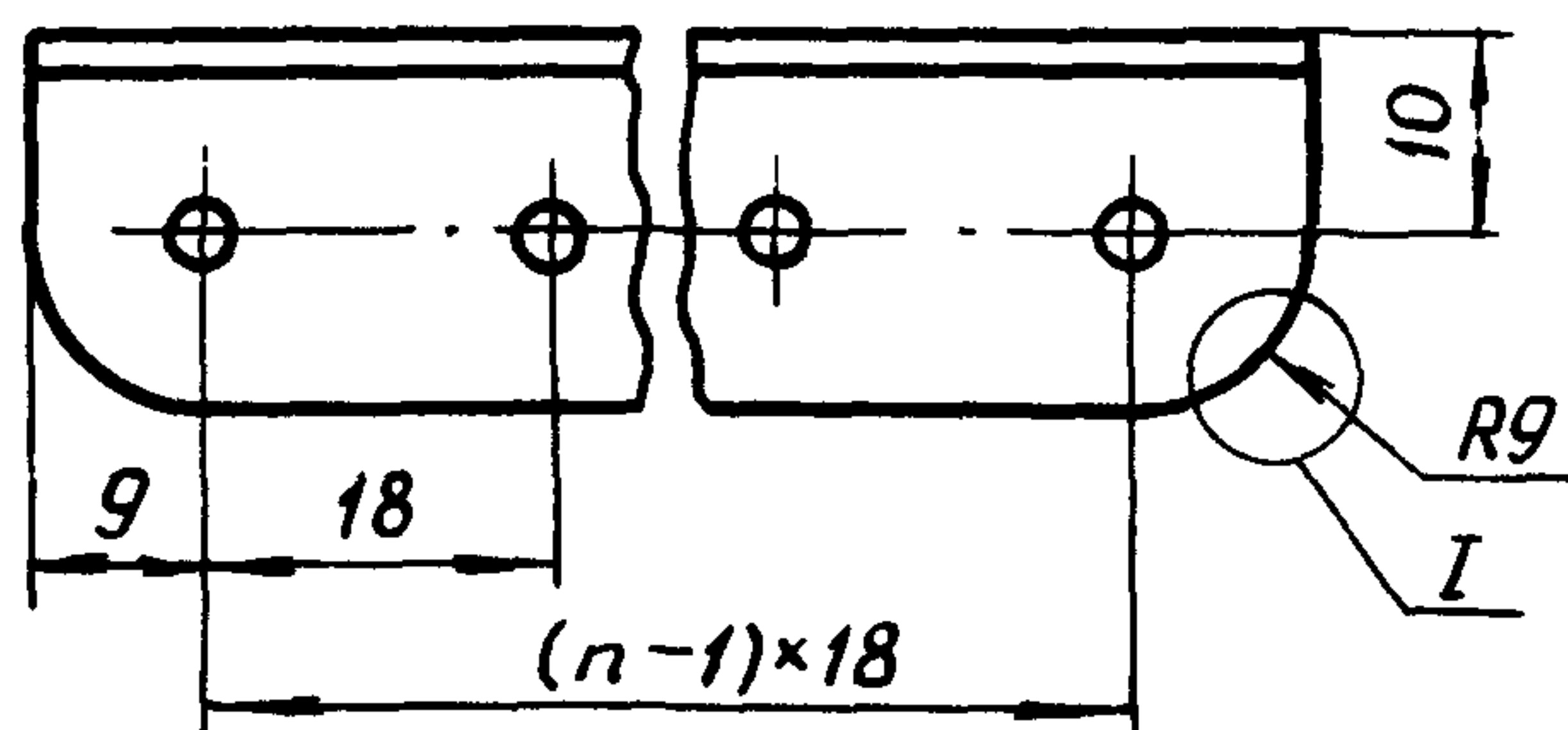
Инв. № подлинника

270

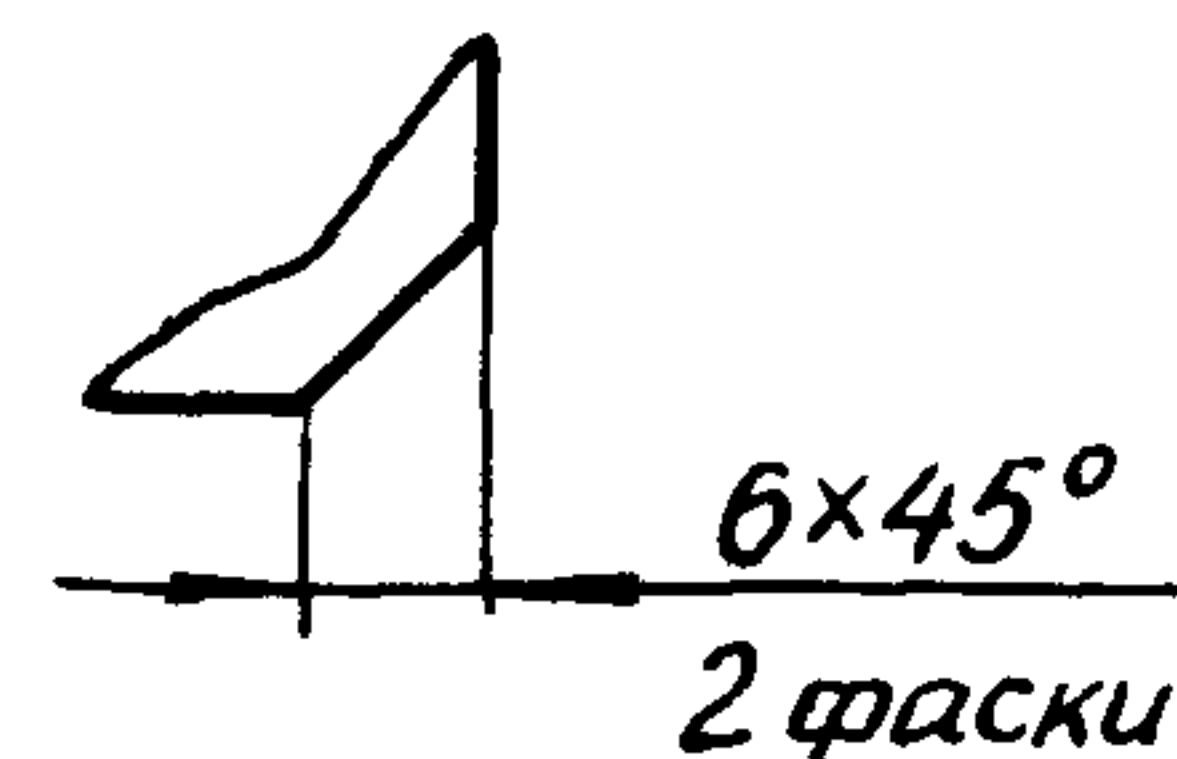


$$\frac{12,5}{\sqrt{(\sqrt{V})}}$$


Правый показан.
Левый - зеркальное отражение.



I
Допускаемый вариант
исполнения



3. Материал: уголок 410760 (П52-308) ГОСТ 13738-80 Д16Т

ОСТ 1 90113-74, заменитель - Д16ч.Т ОСТ 1 92067-78; Д19Т

ОСТ 1 90113-74, заменитель - Д19ч.Т ОСТ 1 92067-78.

4. Неуказанные предельные отклонения размеров, формы и расположения поверхностей - по ОСТ 1 00022-80.

5. Покрытие: Ан.Окс.нхр^{***}
Грунтовка ФЛ-086.204 ОСТ 1 90055-85

Для уголков, работающих в среде топлива или масла, лакокрасочное покрытие не производить.

6. Маркировать обозначение и клеймить окончательную приемку на бирке для партии деталей.

7. Масса 1 метра профиля - 0,239 кг.

8. Для обозначения крепежного уголка без лакокрасочного покрытия введен код "2".

Для обозначения материала Д19Т (Д19ч.Т) введен код "3".

* Размеры для справок.

** Длина уголка определяется по формуле $L = 18n$, где n - количество отверстий в ряду.

*** По действующему отраслевому документу.

2

1

№ изм.

№ изм.

10057

10645

270

Изм. № дубликата

Изм. № подлинника

ЛИСТ РЕГИСТРАЦИИ ИЗМЕНЕНИЙ

№ изм.	Номера страниц				Номер "Изв. об изм."	Подпись	Дата	Срок введения изменения
	изме- ненных	заме- ненных	новых	анну- лиро- ванных				
1	1-3				10057			
2	1-3				10645			

Изм. № дубликата	
Изм. № подлинника	270