

СССР

ОТРАСЛЕВЫЕ СТАНДАРТЫ

ЗАГЛУШКИ ПРЕДОХРАНИТЕЛЬНЫЕ

ОСТ 1 10471-72 — ОСТ 1 10481-72
ОСТ 1 00543-72

Издание официальное

УДК 621.646.986

Группа Г-18

ОТРАСЛЕВОЙ СТАНДАРТ

ОСТ 1 10481-72

На 8 страницах

ЗАГЛУШКИ ПРЕДОХРАНИТЕЛЬНЫЕ Конструкция и размеры

Взамен 5378А

ОКП 75 9510

Распоряжением Министерства от 30 мая 1972 г.

№087-16

срок введения установлен с 1/1 1973 г.

Несоблюдение стандарта преследуется по закону

ИЗДЕЛИЕ ПО ОСТ 1 10481-72 ВЗАИМОЗАМЕНЯЕМО С ИЗДЕЛИЕМ ПО
ОТРАСЛЕВОЙ НОРМАЛИ 5378А

1. Настоящий стандарт распространяется на предохранительные заглушки, предназначенные для предохранения штепсельных разъемов изделий от засорения и повреждений при транспортировании, хранении, ремонтных и регламентных работах.

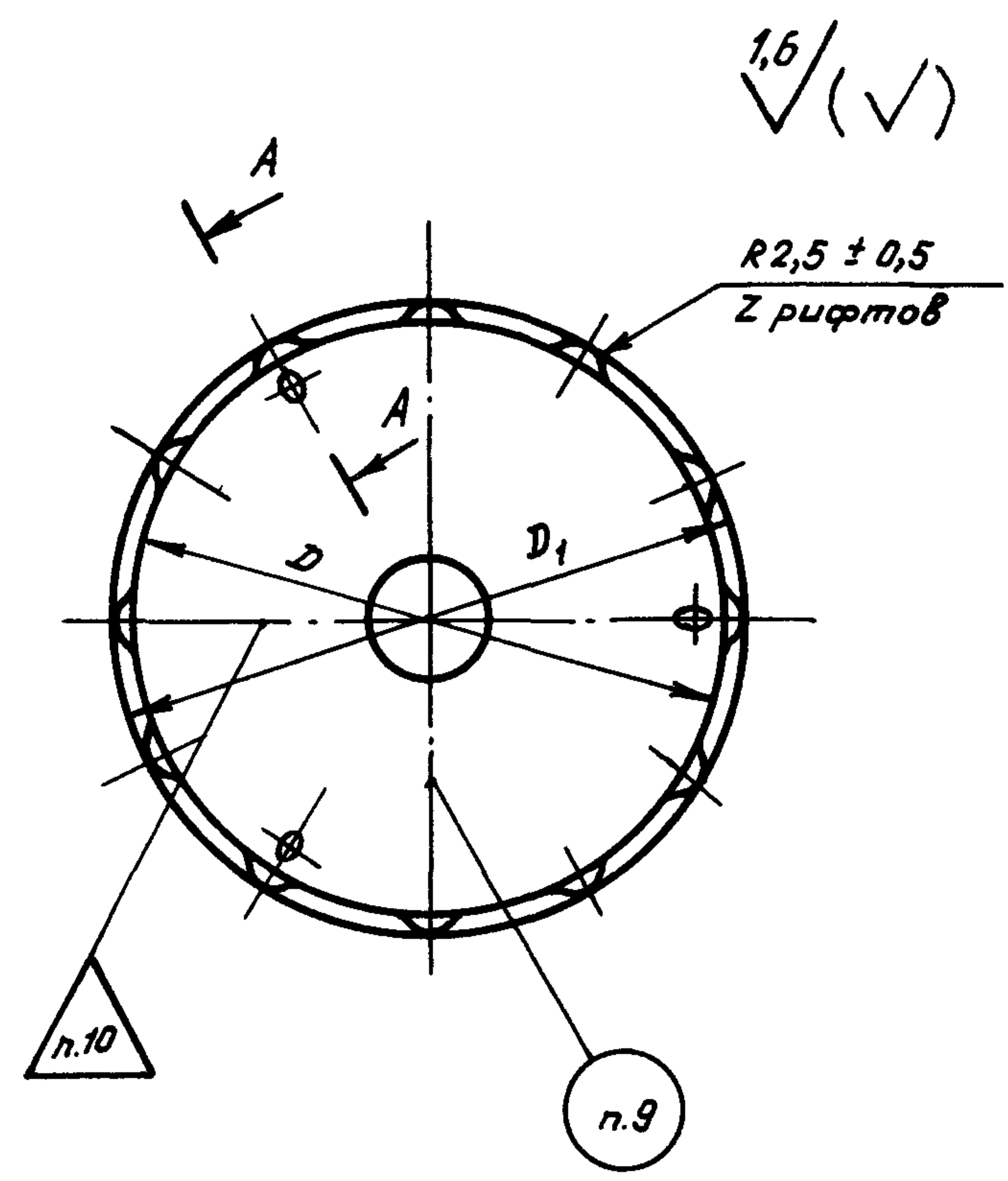
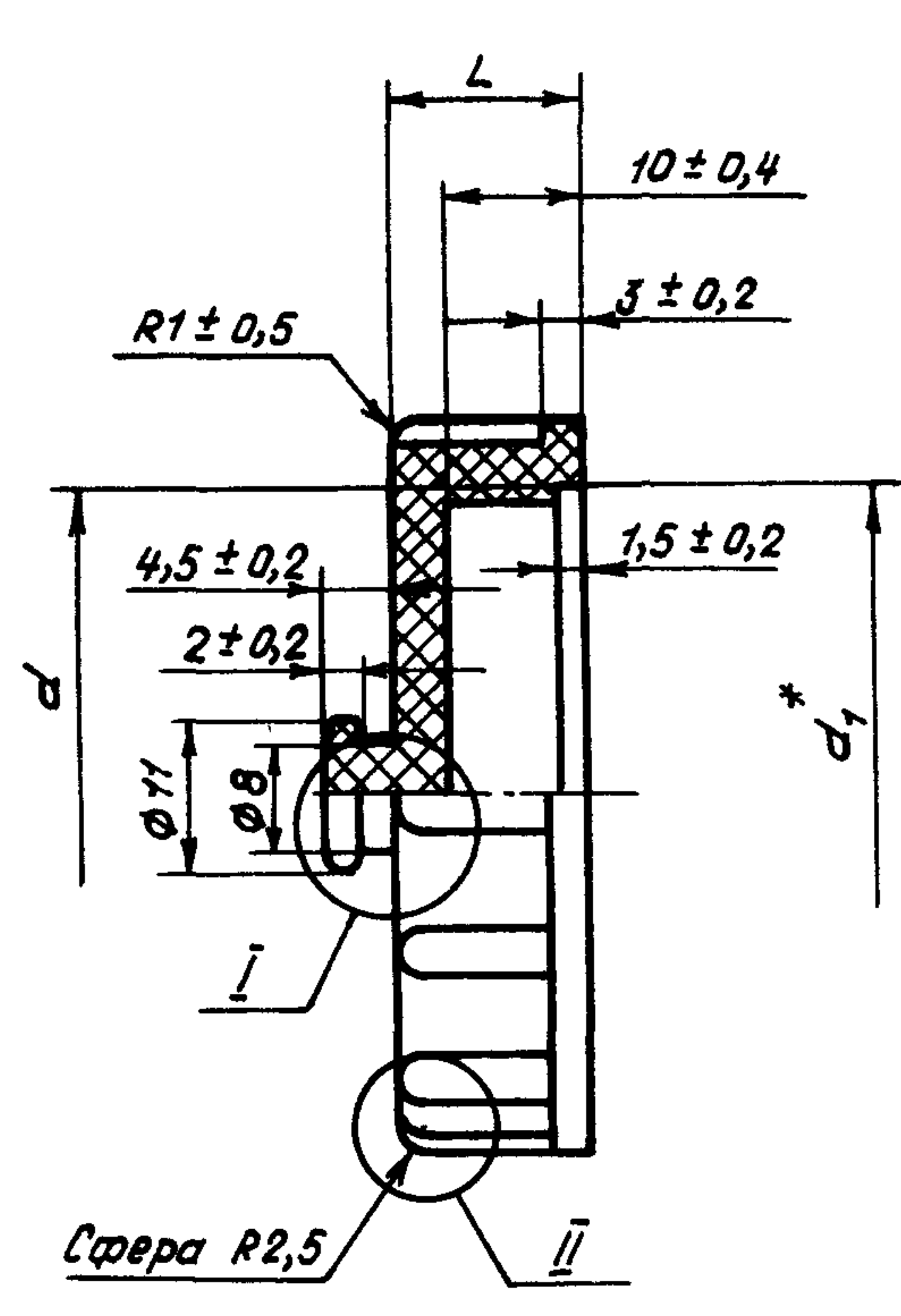
Издание официальное

ГР 1271 от 20.06.72

Перепечатка воспрещена

Лит.изм.	1	2	3
№ изв.	6351	7477	10748
Ив. № дубликата			
Ив. № подлинника	474		

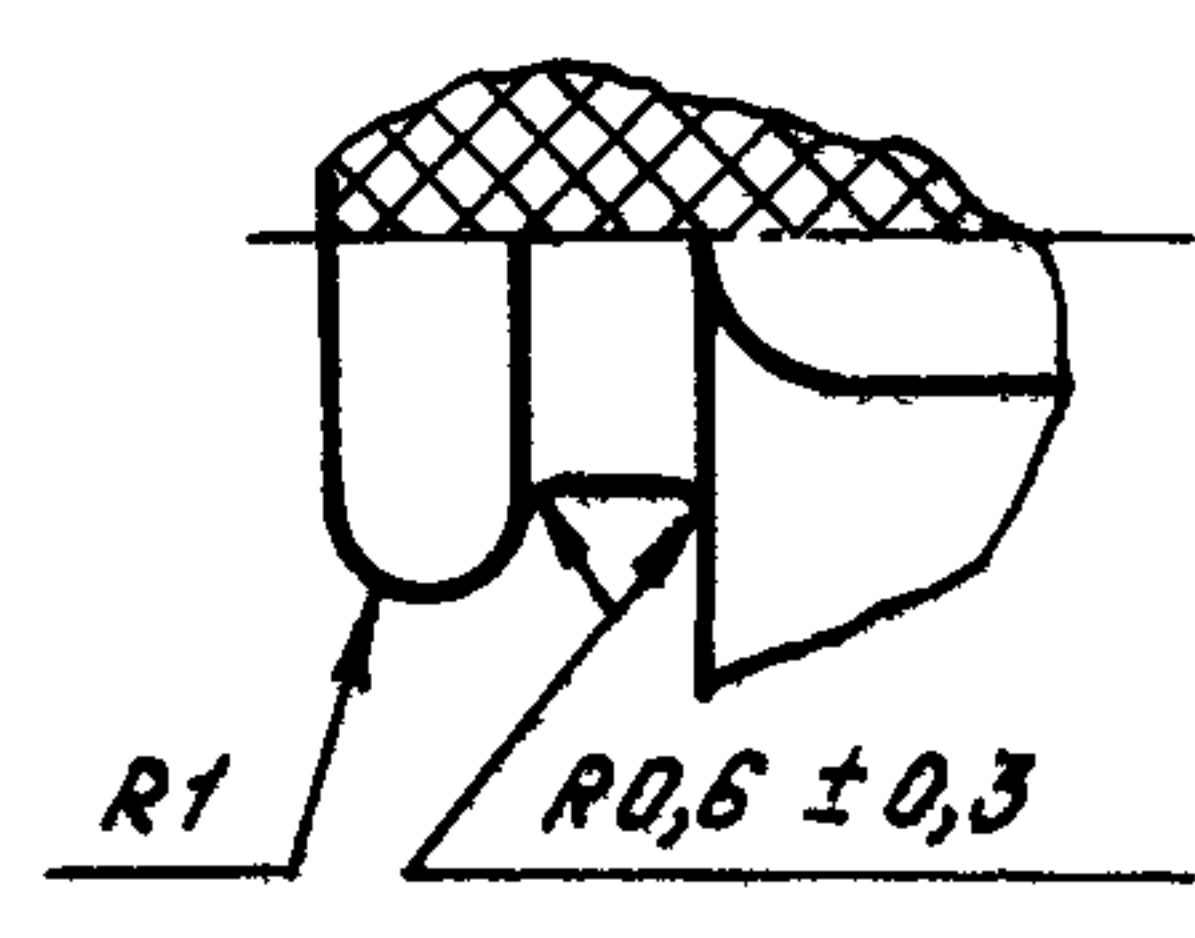
2. Конструкция, размеры и коды ОКП предохранительных заглушек должны соответствовать указанным на чертеже и в таблице.



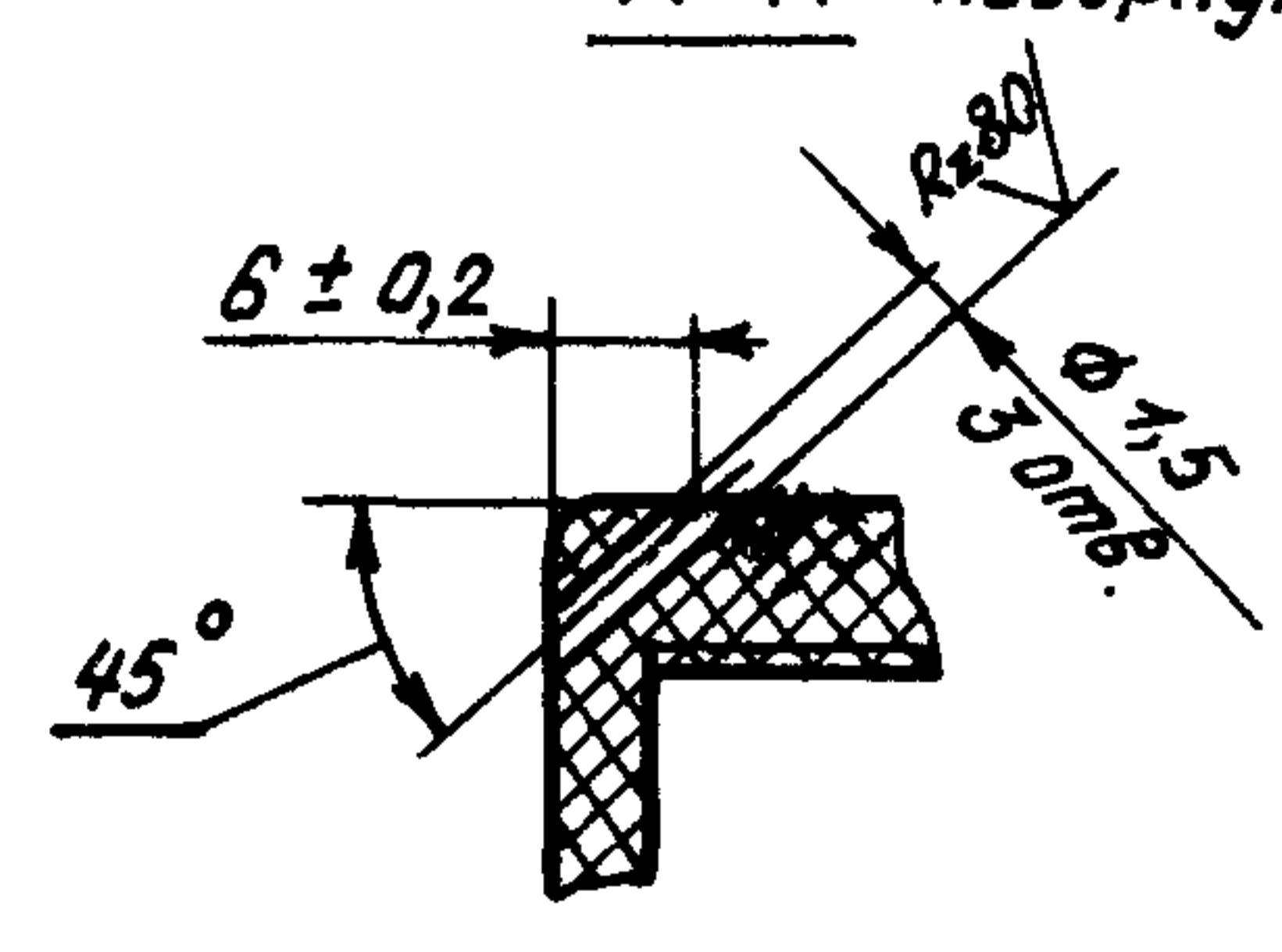
1,6 / (✓)

Сфера R2,5

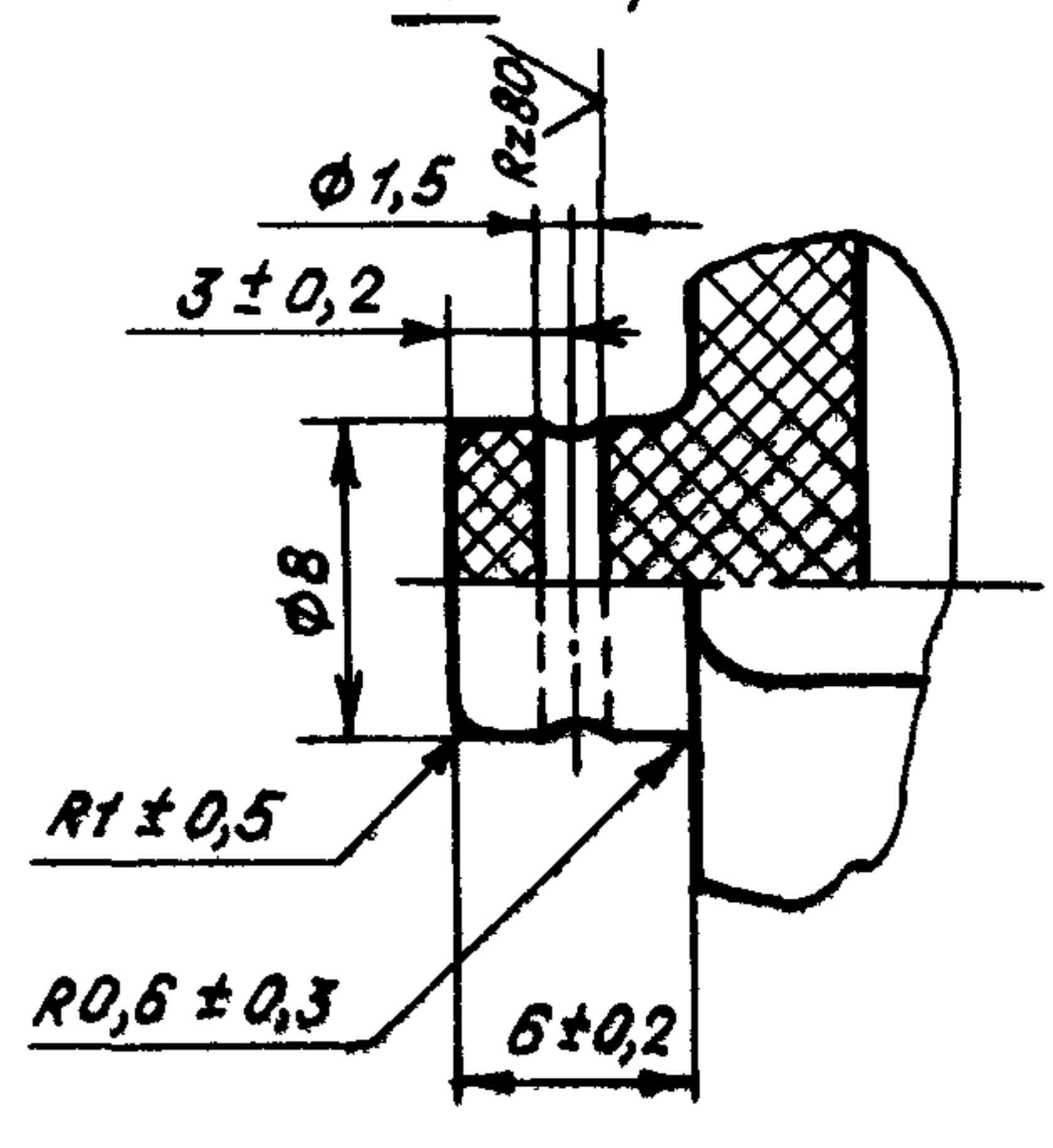
I



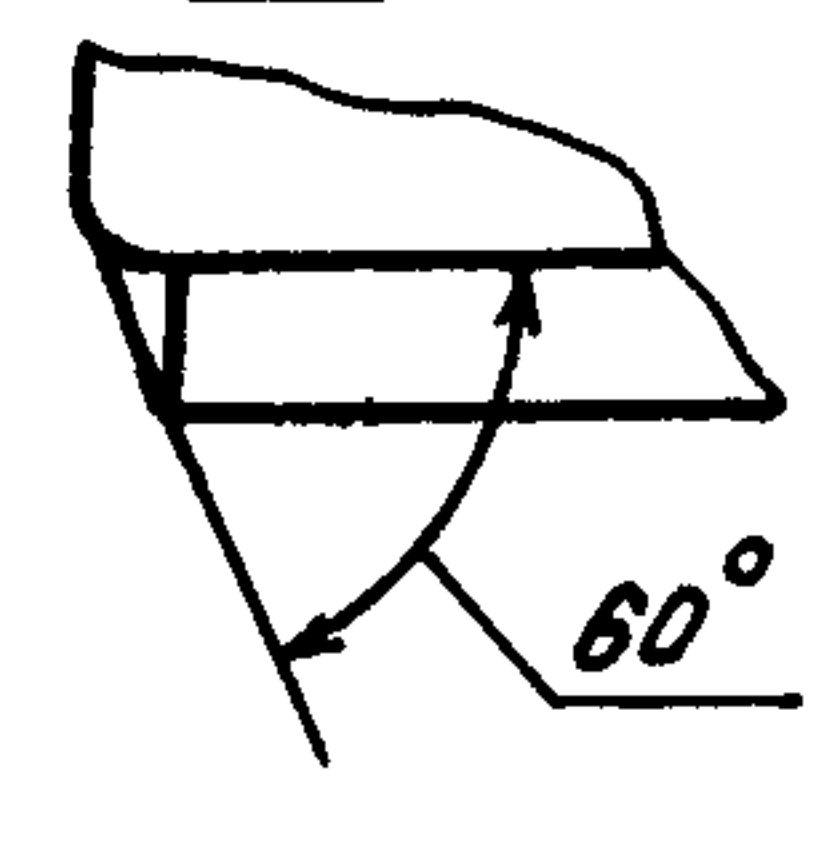
A-A повернута



I Вариант



II Вариант



* $d_1 = d$.

Лит. изм.	3	Инв. № дубликата	Инв. № подлинника
№ изв.	10748		
		474	

Инв. № дубликата
Инв. № подлинника

№ изм. 3
№ изв 10748

474

Размеры, мм

Типоразмер	Код ОКП	d	D	D_1	L Пред. откл. +0,4 -0,4	Z	Высота шрифта для марки- ровки	Масса 100 шт., кг
1	75 951 2 0601 07	M16x1	22	25	15	9	3	0,95
2	75 951 2 0602 06	M16x1,5						
3	75 951 2 0603 05	M18x1	24	27				1,45
4	75 951 2 0604 04	M18x1,5						
5	75 951 2 0605 03	M20x1	26	29				2,01
6	75 951 2 0606 02	M20x1,5						
7	75 951 2 0607 01	M22x1	28	31				2,88
8	75 951 2 0608 00	M22x1,5						
9	75 951 2 0609 10	M24x1	30	33				2,66
10	75 951 2 0610 06	M24x1,5						
11	75 951 2 0611 05	M27x1	33	36		3,26		
12	75 951 2 0612 04	M27x1,5						
13	75 951 2 0613 03	M30x1	36	39		3,61		
14	75 951 2 0614 02	M30x1,5						
15	75 951 2 0615 01	M33x1	40	43		4,08		
16	75 951 2 0616 00	M33x1,5						
17	75 951 2 0617 10	M36x1	42	46		4,46		
18	75 951 2 0618 09	M36x1,5						

ОСТ 1 10481-72 стр. 3

Инв. № дубликата		№ изм.	1	2	3								
Инв. № подлинника	474	№ изв	6351	7477	10748								

Продолжение

Размеры, мм

Типоразмер	Код ОКП	d	D	D_1	L Пред. откл. $+0,4$ $-$	Z	Высота шрифта для марки- ровки	Масса 100 шт., кг				
19	75 951 2 0619 08	M39x1	45	49	15	12	4	4,85				
20	75 951 2 0620 04	M39x1,5										
21	75 951 2 0621 03	M42x1	50	54	14			12	4,84			
22	75 951 2 0622 02	M42x1,5										
23	75 951 2 0623 01	M45x1,5	52	56					14	12	4	5,13
24	75 951 2 0624 00	M48x1,5	56	61								5,18
25	75 951 2 0625 10	M52x1,5	60	65								5,42
26	75 951 2 0626 09	M60x1,5	68	73								6,44
27	75 951 2 0627 08	M64x1,5	72	77								7,09

3. Материал: прессматериал типа ДСВ-2-Р-2М любой марки по ГОСТ 17478-72. Допускается изготовление заглушек из прессматериала марки АГ4-В по ГОСТ 20437-75.

4. Шероховатость поверхности заглушек в местах снятия облоя не должна быть ниже $Rz40$.

5. Прессовочные уклоны $\approx 1^\circ$.

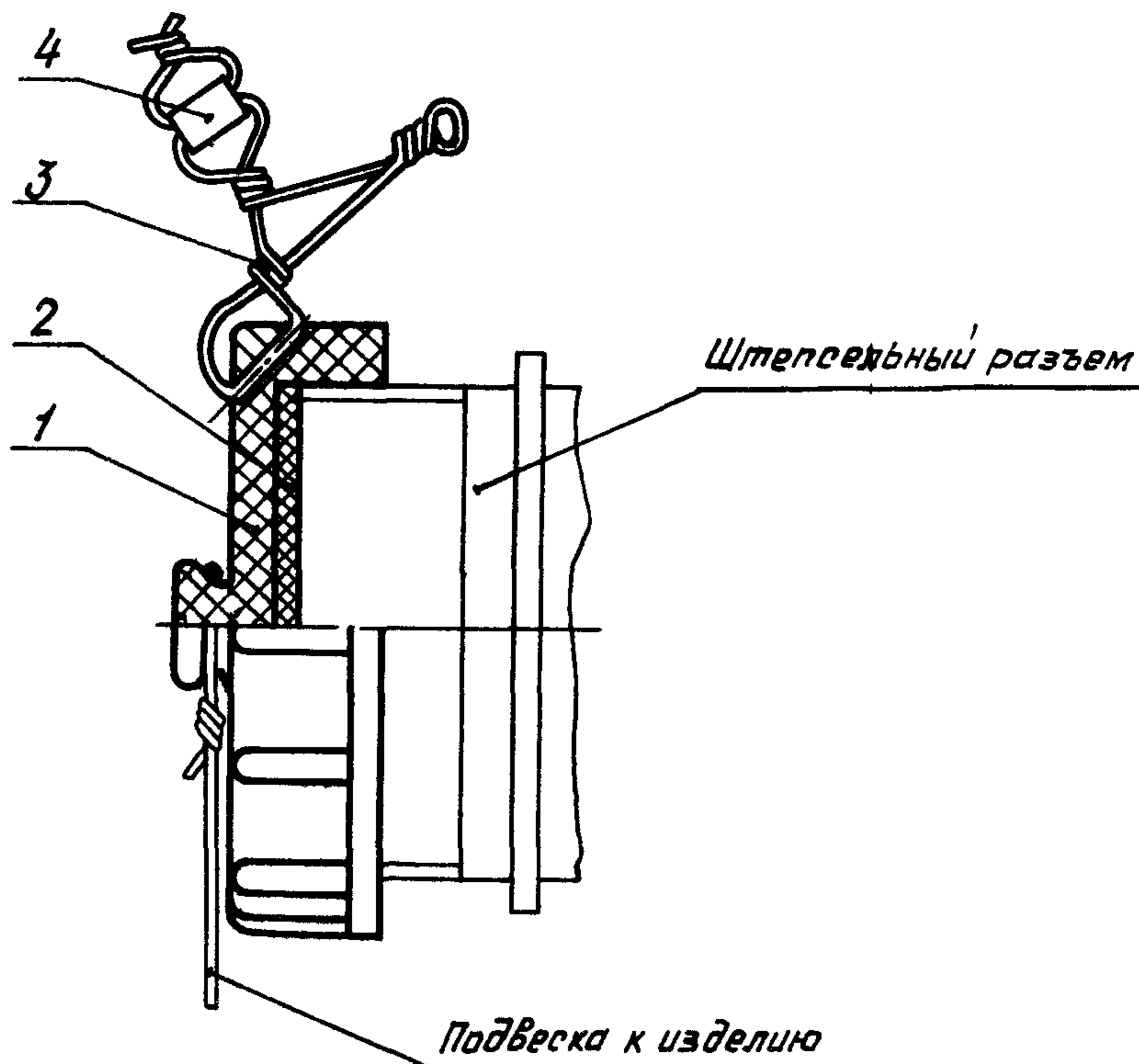
ОСТ 1 10481-72 стр. 4

ПРИЛОЖЕНИЕ

Обязательное

ПРИМЕР ПРИМЕНЕНИЯ ПРЕДОХРАНИТЕЛЬНЫХ ЗАГЛУШЕК

1. Применение предохранительных заглушек приведено на чертеже и в таблице.



Поз. 1 Заглушка	Поз. 2 Прокладка	Поз. 3 Проволока	Поз. 4 Пломба
Обозначение	Диаметр, мм		
1-ОСТ 1 10481-72	15,0	Ø 0,8-1,2 мм	По ОСТ 1 10067-71
2-ОСТ 1 10481-72	14,5		
3-ОСТ 1 10481-72	17,0		
4-ОСТ 1 10481-72	16,5		
5-ОСТ 1 10481-72	19,0		
6-ОСТ 1 10481-72	18,5		
7-ОСТ 1 10481-72	21,0		
8-ОСТ 1 10481-72	20,5		
9-ОСТ 1 10481-72	23,0		
10-ОСТ 1 10481-72	22,5		
11-ОСТ 1 10481-72	26,0		
12-ОСТ 1 10481-72	25,5		
13-ОСТ 1 10481-72	29,0		

3

Лит.изм.

№ изв.
10748

Инв. № дубляжката

Инв. № подлинника
474

Продолжение

Поз. 1 Заглушка	Поз. 2 Прокладка	Поз. 3 Проволока	Поз. 4 Пломба
Обозначение	Диаметр, мм		
14-ОСТ 1 10481-72	28,5	Ø 0,8-1,2 мм	По ОСТ 1 10067-71
15-ОСТ 1 10481-72	31,5		
16-ОСТ 1 10481-72			
17-ОСТ 1 10481-72	35,0		
18-ОСТ 1 10481-72	34,5		
19-ОСТ 1 10481-72	38,0		
20-ОСТ 1 10481-72	37,5		
21-ОСТ 1 10481-72	41,0		
22-ОСТ 1 10481-72	40,5		
23-ОСТ 1 10481-72	43,5		
24-ОСТ 1 10481-72	46,5		
25-ОСТ 1 10481-72	50,5		
26-ОСТ 1 10481-72	58,5		
27-ОСТ 1 10481-72	62,5		

2. Прокладки назначать по ОСТ 1 10245-71 - ОСТ 1 10247-71 в зависимости от условий применения.

3. Марка контровочной проволоки назначается по усмотрению конструктора.

4. Контровку заглушек производить креплением проволоки за элемент конструкции либо за специальное ушко или отверстие.

5. Контровка проволокой - рекомендуемая.

6. Необходимость контровки и пломбирования, а также способ контровки определяются конструктором.

7. По усмотрению конструктора допускается постановка заглушек без прокладки.

3

Лит.изм.

№ изв. 10748

474

Инд. № дубликата

Инд. № подлинника

ЛИСТ РЕГИСТРАЦИИ ИЗМЕНЕНИЙ

Номер изме- нения	Номер листа (страницы)				Номер доку- мента	Подпись	Дата внесе- ния изм.	Дата введения изм.
	изме- ненного	замене- нного	нового	аннули- рован- ного				
3/1	1/1	-	-	-	10748	И.И.И.	31.08.88	01.07.88

в. № дубликата

Инв. № подлинника