

СССР

ОТРАСЛЕВЫЕ СТАНДАРТЫ

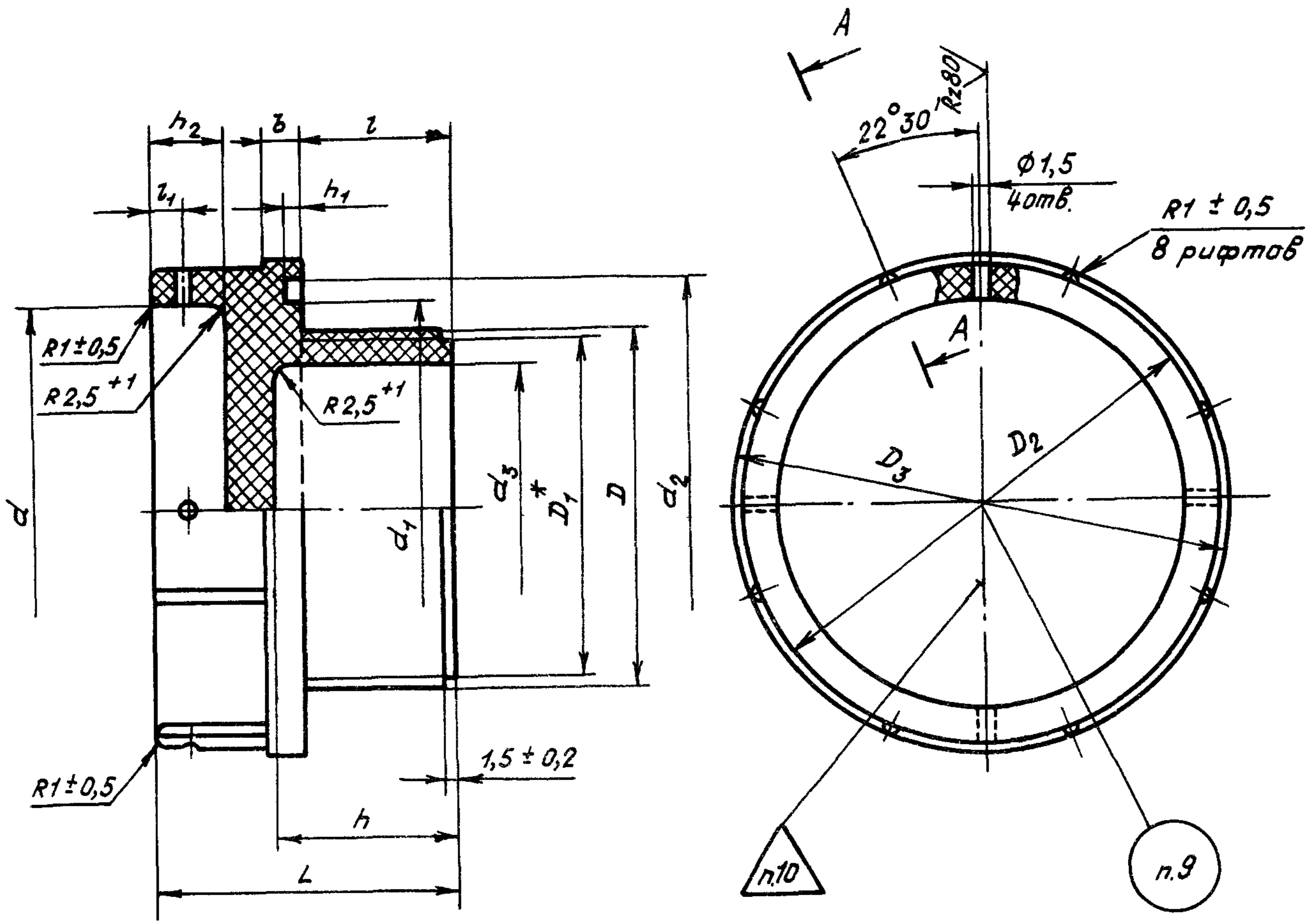
ЗАГЛУШКИ ПРЕДОХРАНИТЕЛЬНЫЕ

ОСТ 1 10471-72 — ОСТ 1 10481-72
ОСТ 1 00543-72

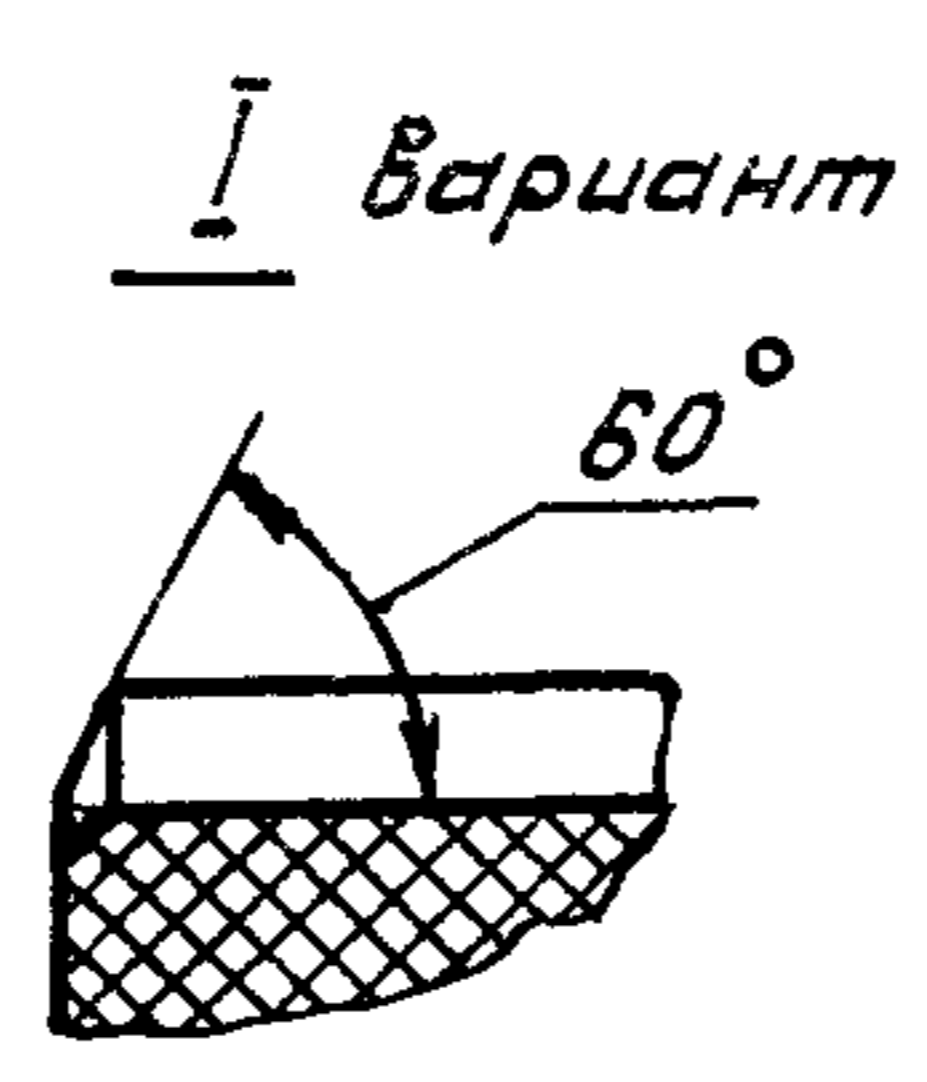
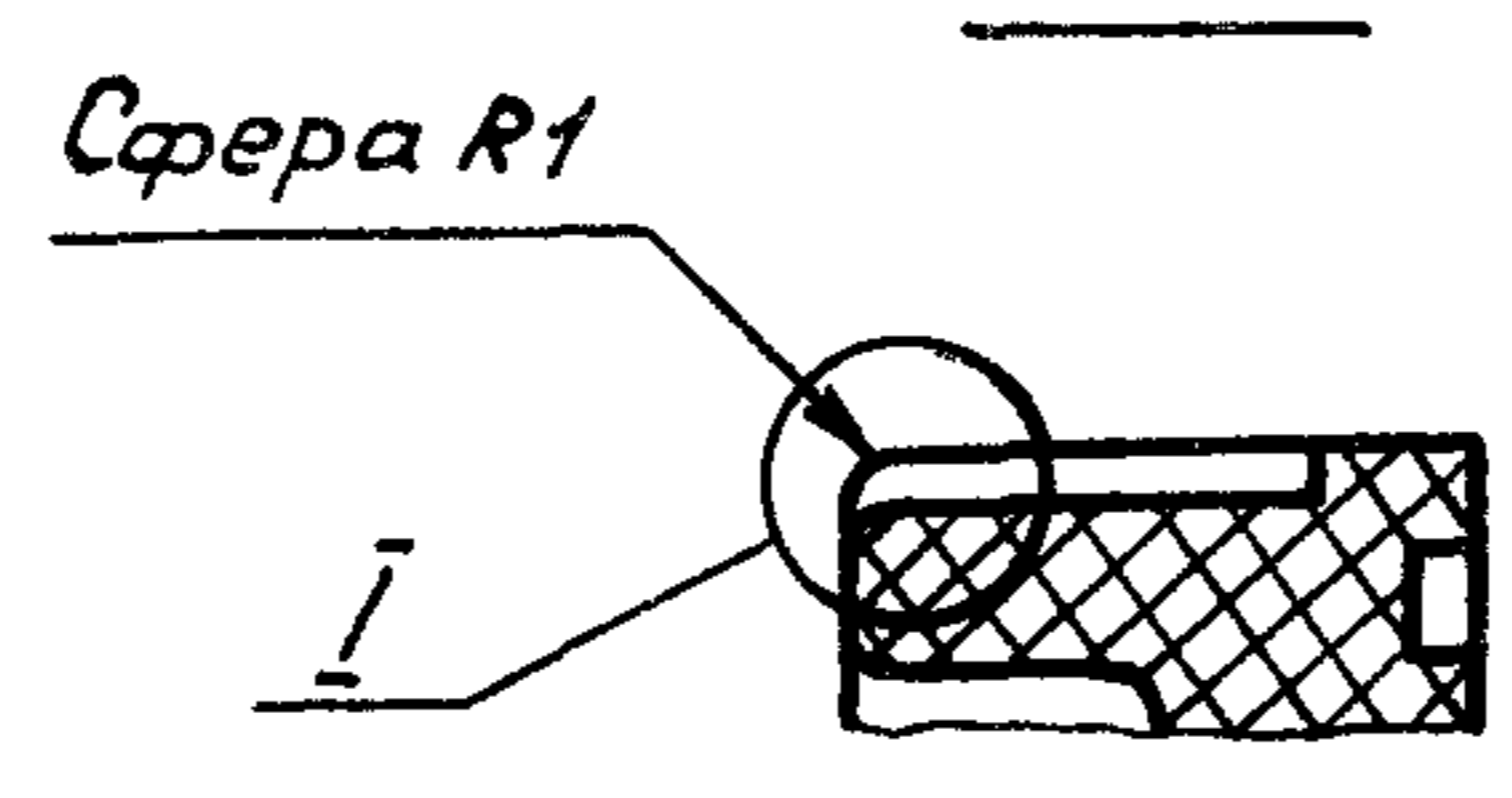
Издание официальное

2. Конструкция, размеры и коды ОКП предохранительных заглушек должны соответствовать указанным на чертеже и в таблице.

1,5 / (✓)



A-A повернуто



Лит.изм.	З
№ изв.	10748

Инв. № дубликата	472
Инв. № подлинника	

* Диаметр D_1 равен внутреннему диаметру резьбы.

Инв. № дубликата	
Инв. № подлинника	472

Лит.изм.	3																				
№ изв.	10748																				

Размеры, мм

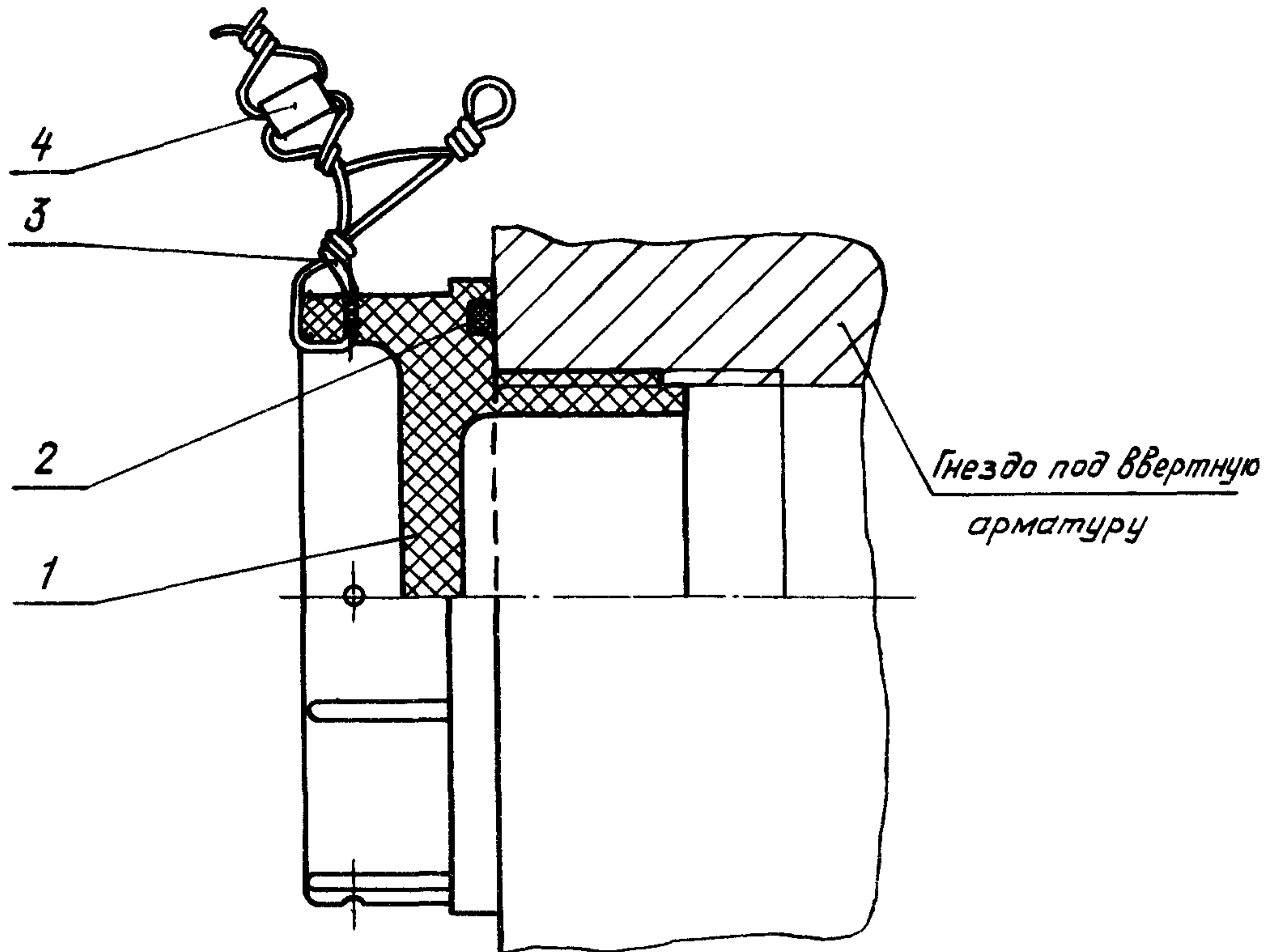
Типоразмер	Код ОКП	D	D ₂	D ₃	d	d ₁	d ₂	d ₃	L	l	l ₁	h	h ₁	h ₂	б	Высота шрифта для маркировки	Масса 100 шт. кг
									Пред. откл.								
									+0,4	+0,2	+0,4	по A ₄	+0,2				
1	75 951 2 0401 02	M10x1	19	21	13	11	17		24							2,5	0,30
2	75 951 2 0402 01	M10															0,70
3	75 951 2 0403 00	M12x1	22	24	16	14	20	-	25	12	4	-	1,4	8	3	2,5	0,70
4	75 951 2 0404 10	M12x1,5															
5	75 951 2 0405 09	M14x1	26	28	20	16	23	-	25	12	4	-	1,4	8	3	2,5	0,80
6	75 951 2 0406 08	M14x1,5															
7	75 951 2 0407 07	M16x1	28	30	22	18	25	8	28	12	4	15	1,9	10	4	3,0	0,90
8	75 951 2 0408 06	M16x1,5															
9	75 951 2 0409 05	M18x1,5	33	35	24	23	30	10	30	14	5	16	1,9	10	4	3,0	1,50
10	75 951 2 0410 01	M20x1,5			26			12									
11	75 951 2 0411 00	M22x1,5	34	36	28	24	31	14	30	14	5	16	1,9	10	4	3,0	1,70
12	75 951 2 0412 10	M24x1,5	38	40	30	28	35	16	32	16	5	18	1,9	10	4	3,0	2,00
13	75 951 2 0413 09	M27x1,5	42	44	34	30	37	18									
14	75 951 2 0414 08	M30x1,5	46	48	38	36	43	21	33	18	5	22	1,9	10	5	3,0	3,10
15	75 951 2 0415 07	M33x1,5	49	51	41	38	45	24									
16	75 951 2 0416 06	M36x1,5	52	54	44	40	47	27	38	18	5	22	1,9	10	5	3,0	4,60
17	75 951 2 0417 05	M39x1,5	55	58	48	42	50	30	40	20	5	24	1,9	10	5	3,0	5,00
18	75 951 2 0418 04	M42x1,5	58	60	50	45	53	32									
19	75 951 2 0419 03	M45x1,5	60	62	52	48	55	35	40	20	5	24	1,9	10	5	3,0	6,50
20	75 951 2 0420 10	M48x1,5	65	68	58	52	60	38	40	20	5	24	1,9	10	5	3,0	7,10
21	75 951 2 0421 09	M52x1,5	69	72	60	58	65	42									

ОСТ 110479-72 стр. 3

ПРИЛОЖЕНИЕ
Обязательное

ПРИМЕР ПРИМЕНЕНИЯ ПРЕДОХРАНИТЕЛЬНЫХ ЗАГЛУШЕК

1. Применение предохранительных заглушек приведено на чертеже и в таблице.



Поз. 1 Заглушка	Поз. 2 Кольцо	Поз. 3 Проволока	Поз. 4 Пломба
Обозначение	Обозначение типоразмера		
1-ОСТ 1 10479-72	013-016-19	Ø 0,8 - 1,2 мм	По ОСТ 1 10067-71
2-ОСТ 1 10479-72			
3-ОСТ 1 10479-72	016-019-19		
4-ОСТ 1 10479-72			
5-ОСТ 1 10479-72	018-022-25		
6-ОСТ 1 10479-72			
7-ОСТ 1 10479-72	020-024-25		
8-ОСТ 1 10479-72			
9-ОСТ 1 10479-72	025-029-25		
10-ОСТ 1 10479-72			
11-ОСТ 1 10479-72	026-030-25		
12-ОСТ 1 10479-72	030-034-25		
13-ОСТ 1 10479-72	032-036-25		

3

Лит. изм.

№ изв. 10748

№ изв.

472

Ив. № дубликата

Ив. № подлинника

Продолжение

Поз. 1 Заглушка	Поз. 2 Кольцо	Поз. 3 Проволока	Поз. 4 Пломба
Обозначение	Обозначение типоразмера		
14-ОСТ 1 10479 -72	038-042-25	Ø 0,8-1,2 мм	По ОСТ 1 10067-71
15-ОСТ 1 10479 -72	040-044-25		
16-ОСТ 1 10479 -72	042-046-25		
17-ОСТ 1 10479 -72	045-049-25		
18-ОСТ 1 10479-72	048-052-25		
19-ОСТ 1 10479 -72	050-054-25		
20-ОСТ 1 10479 -72	055-059-25		
21-ОСТ 1 10479 -72	060-064-25		

2. Кольца назначать по ОСТ 1 00980-80 в зависимости от условий применения .
3. Марка контровочной проволоки назначается по усмотрению конструктора.
4. Контровку производить креплением проволоки за элемент конструкции либо за специальное ушко или отверстие.
5. Контровка проволокой - рекомендуемая.
6. Необходимость контровки и пломбирования, а также способ контровки определяются конструктором.

Лит.изм.	3
№ изв.	10748

472

Инв. № дубликата	
Инв. № подлинника	

ЛИСТ РЕГИСТРАЦИИ ИЗМЕНЕНИЙ

Номер изме- нения	Номер листа (страницы)				Номер доку- мента	Подпись	Дата внесе- ния изм.	Дата введения изм.
	изме- ненного	замене- нного	нового	аннули- рован- ного				
3 2	1-0		-	-	10448	Куца	31.08.88	01.07.88

в. № дубликата

Инв. № подлинника