

СССР

ОТРАСЛЕВЫЕ СТАНДАРТЫ

ЗАГЛУШКИ ПРЕДОХРАНИТЕЛЬНЫЕ

ОСТ 1 10471-72 — ОСТ 1 10481-72
ОСТ 1 00543-72

Издание официальное

УДК 621.646.986

Группа Г-18

ОТРАСЛЕВОЙ СТАНДАРТ**ОСТ 1 10476-72**

На 9 страницах

ЗАГЛУШКИ ПРЕДОХРАНИТЕЛЬНЫЕ
Конструкция и размеры**Взамен 5660А**

ОКП 75 9510

Распоряжением Министерства от 30 мая 1972 г.

№ 087-16

срок введения установлен с 1/1 1973 г.

Несоблюдение стандарта преследуется по закону**ИЗДЕЛИЕ ПО ОСТ 1 10476-72 ВЗАИМОЗАМЕНЯЕМО С ИЗДЕЛИЕМ ПО**
ОТРАСЛЕВОЙ НОРМАЛИ 5660А

1. Настоящий стандарт распространяется на предохранительные заглушки, предназначенные для предохранения штепсельных разъемов изделий от засорения и повреждений при транспортировании, хранении, ремонтных и регламентных работах.

Лит. изм.
№ изв.1
63512
7477

3

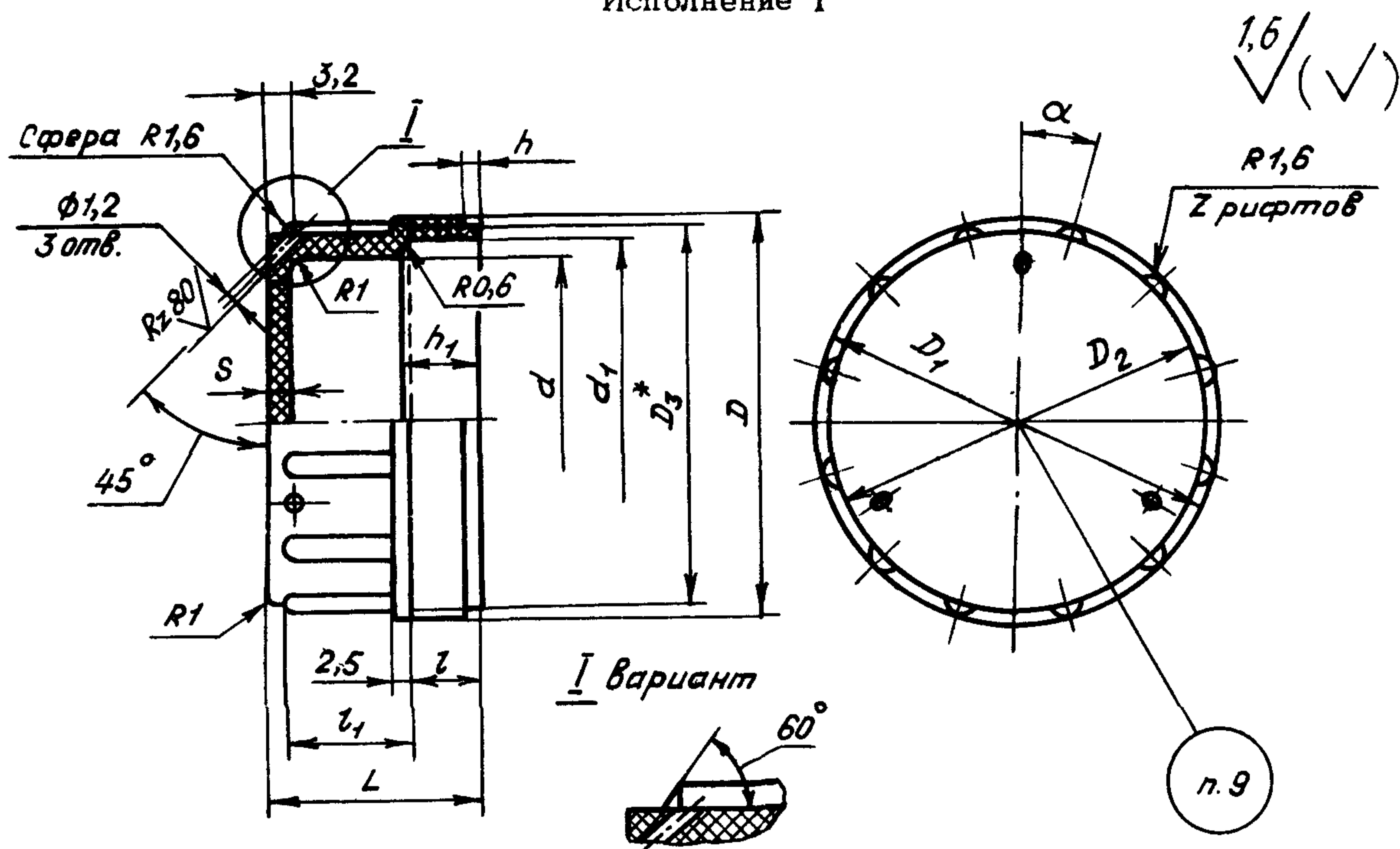
10748

Инв. № дубликата
Инв. № подлинника

469

2. Конструкция, размеры и коды ОКП предохранительных заглушек должны соответствовать указанным на черт. 1-3 и в таблице.

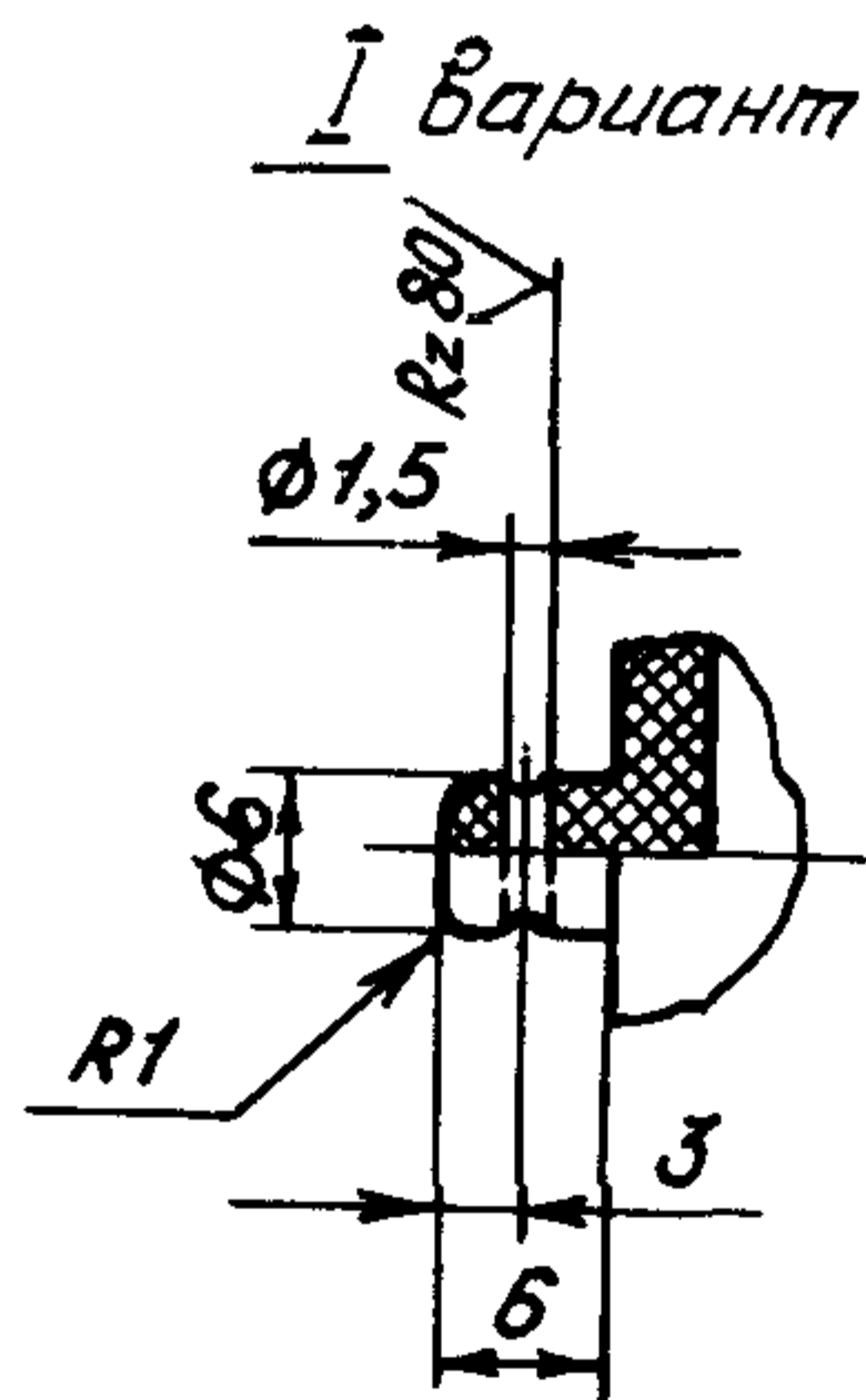
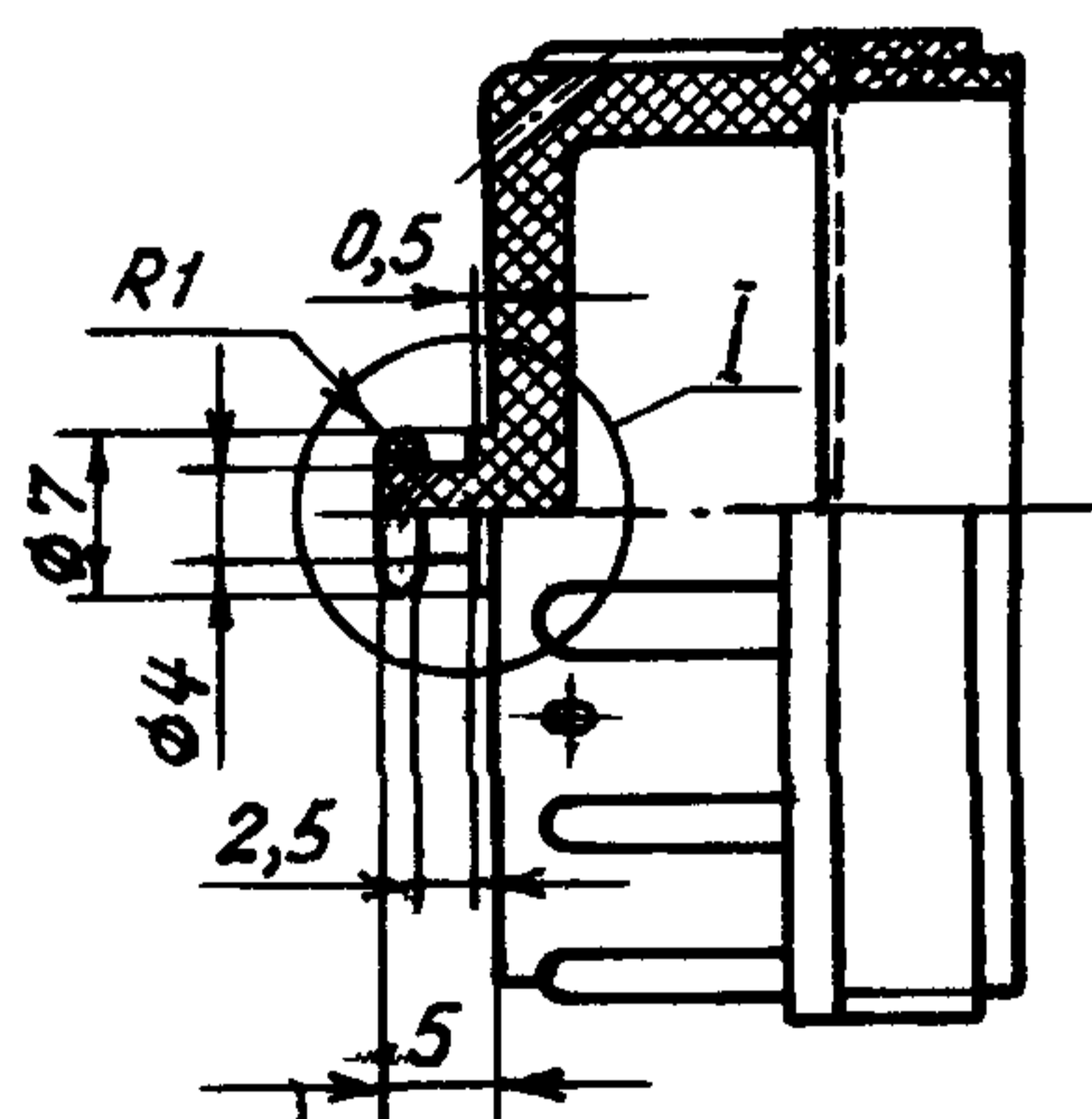
Исполнение 1



Черт. 1

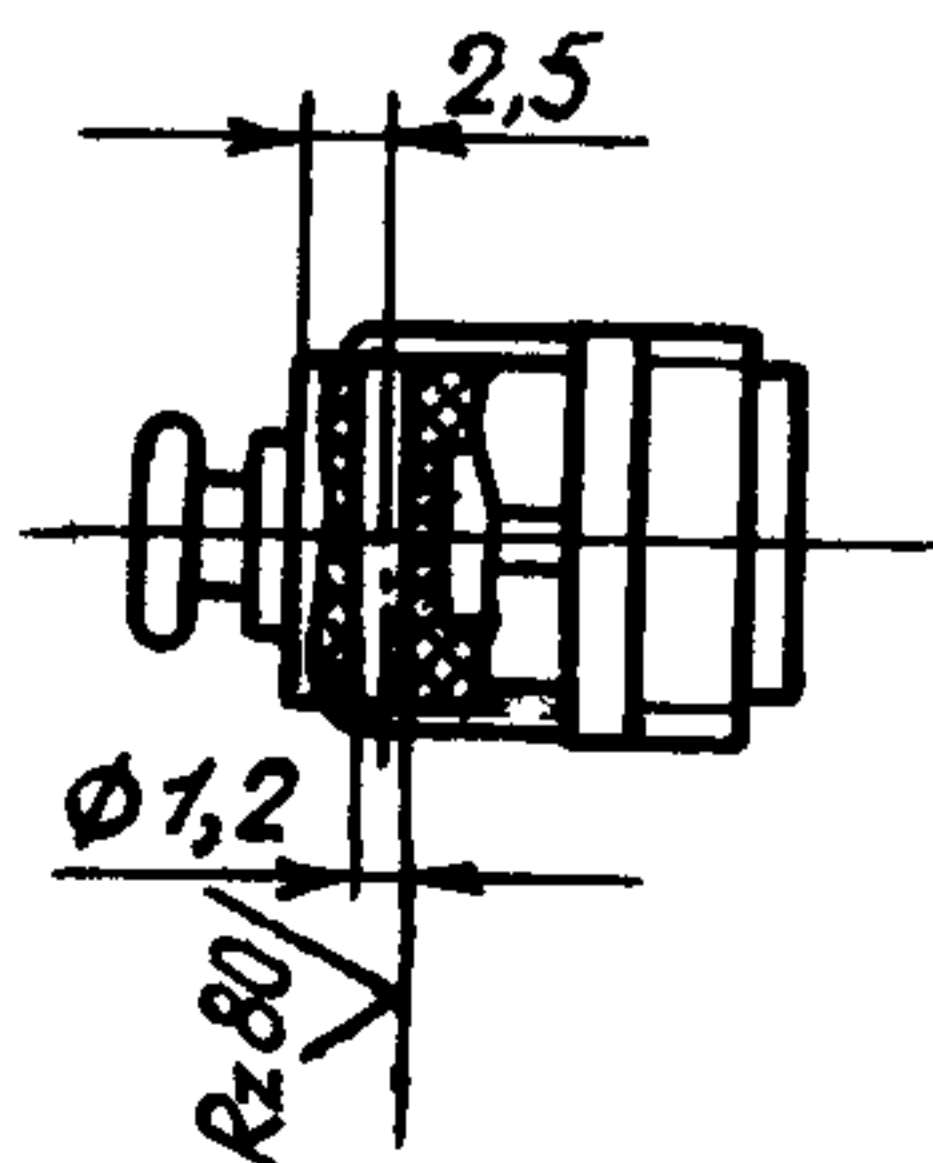
Исполнение 2

Остальное - см. черт. 1



Черт. 2

Для типоразмеров 1-10
Остальное - см. черт. 1 и 2



Черт. 3

* Диаметр D_3 равен внутреннему диаметру резьбы.

3

Лит. изм.

10748

№ изв.

469

Изм. № дубликата

Изм. № подлинника

Инв. № дубликата	
Инв. № подлинника	469

Лит.изм.	3																		
№ изв.	10748																		

Размеры, мм

Типоразмер	Исполнение	Код ОКП	D	D ₁	D ₂	d	d ₁	L	z	z ₁	h	h ₁	s	Z	α	Высота шрифта для маркировки	Масса 100 шт., кг
1	1	75 951 1 9801 03	M10x0,75	10	7	4	8,3	16	5	10		6		3	60°	1,5*	0,049
	2	75 951 1 9834 05															0,066
2	1	75 951 1 9802 02	M12x0,75	12	9	6	10,1	24	8	14	-	9				1,5*	0,095
	2	75 951 1 9835 04															0,115
3	1	75 951 1 9803 01	M12x1	14	11	8	11,2	24	8	14	-	9	4,5			1,5	0,140
	2	75 951 1 9836 03															0,225
4	1	75 951 1 9804 00	M14x0,75	16	13	8	12,2	24	8	14	1,5	9	6	30°		1,5	0,220
	2	75 951 1 9837 02															0,170
5	1	75 951 1 9805 10	M14x1	18	15	11	15,7	16	5	10	-	6				2,0	0,145
	2	75 951 1 9838 01															0,220
6	1	75 951 1 9806 09	M14x1,5	16	13	8	11,0	24	8	14	-	9	6	30°		1,5	0,140
	2	75 951 1 9839 00															0,225
7	1	75 951 1 9807 08	M16x1	18	15	11	15,7	16	5	10	-	6				2,0	0,170
	2	75 951 1 9840 07															0,220
8	1	75 951 1 9808 07	M16x1,5	18	15	11	15,7	16	5	10	-	6				2,0	0,170
	2	75 951 1 9841 06															0,220
9	1	75 951 1 9809 06	M18x1	18	15	11	15,7	16	5	10	-	6				2,0	0,170
	2	75 951 1 9842 05															0,220

* Маркировать на бирке для партии заглушек.

ОСТ 110476-72 Стр. 3

Инв. № дубликата	
Инв. № подлинника	469

Лит.изм.	3																	
№ изв.	10748																	

Продолжение

Размеры, мм

Типоразмер	Исполнение	Код ОКП	D	D_1	D_2	d	d_1	L	l	l_1	h	h_1	S	Z	α	Высота шрифта для маркировки	Масса 100 шт., кг	
10	1	75 951 1 9810 02	M18x1,5	18	15	10	14,0						4,5				0,254	
	2	75 951 1 9843 04																
11	1	75 951 1 9811 01	M20x1	20	17	13	16,2	24	8	14	1,5	9				2,0	0,270	
	2	75 951 1 9844 03																
12	1	75 951 1 9812 00	M20x1,5	20	17	11	15,0										0,275	
	2	75 951 1 9845 02																
13	1	75 951 1 9813 10	M22x1	22	19	16	19,7	16	5	10	-	6					0,220	
	2	75 951 1 9846 01																
14	1	75 951 1 9814 09	M22x1,5	22	19	15	18,0							6	30°		0,296	
	2	75 951 1 9847 00																
15	1	75 951 1 9815 08	M24x1	24	21	17	20,2	24	8	14	1,5	9	3,0				3,0	0,310
	2	75 951 1 9848 10																
16	1	75 951 1 9816 07	M24x1,5	24	21	16	18,0											0,327
	2	75 951 1 9849 09																
17	1	75 951 1 9817 06	M27x1	27	24	20	24,5	16	5	10	-	6					0,350	
	2	75 951 1 9850 05																
18	1	75 951 1 9818 05	M27x1,5	27	24	20	23,2	24	8	14	1,5	9		9	20°		0,401	
	2	75 951 1 9851 04																

ОСТ 1 10476-72 стр. 4

Инд. № дубликата	
Инд. № подлинника	469

Лит.изм.	3																	
№ изв.	10748																	

Продолжение

Размеры, мм

Типоразмер	Исполнение	Код ОКП	D	D_1	D_2	d	d_1	L	l	l_1	h	h_1	S	Z	α	Высота шрифта для маркировки	Масса 100 шт., кг
19	1	75 951 1 9819 04	M30x1	30	27	21	26,3	24	8	14	1,5	9	3,0	9	20°	4,0	0,525
	2	75 951 1 9852 03															0,505
20	1	75 951 1 9820 00	M30x1,5	30	27	21	26,3	24	8	14	1,5	9	3,0	9	20°	4,0	0,505
	2	75 951 1 9853 02															0,655
21	1	75 951 1 9821 10	M33x1	33	30	23	29,2	24	8	14	1,5	9	3,0	9	20°	4,0	0,655
	2	75 951 1 9854 01															0,668
22	1	75 951 1 9822 09	M33x1,5	33	30	23	29,2	24	8	14	1,5	9	3,0	9	20°	4,0	0,668
	2	75 951 1 9855 00															0,685
23	1	75 951 1 9823 08	M36x1	36	33	27	32,2	24	8	14	1,5	9	3,0	9	20°	4,0	0,685
	2	75 951 1 9856 10															0,692
24	1	75 951 1 9824 07	M36x1,5	36	33	27	32,2	24	8	14	1,5	9	3,0	9	20°	4,0	0,692
	2	75 951 1 9857 09															0,805
25	1	75 951 1 9825 06	M39x1	39	36	30	35,2	24	8	14	1,5	9	3,0	12	15°	4,0	0,805
	2	75 951 1 9858 08															0,815
26	1	75 951 1 9826 05	M39x1,5	39	36	30	35,2	24	8	14	1,5	9	3,0	12	15°	4,0	0,815
	2	75 951 1 9859 07															0,915
27	1	75 951 1 9827 04	M42x1	42	39	33	38,2	24	8	14	1,5	9	3,0	12	15°	4,0	0,915
	2	75 951 1 9860 03															

ОСТ 1 10476-72 Стр. 5

Инв. № дубликата	
Инв. № подлинника	469

Лит.изм.	З																		
№ изв.	10748																		

Размеры, мм

Продолжение

Типоразмер	Исполнение	Код ОКП	D	D_1	D_2	d	d_1	L	l	l_1	h	h_1	S	Z	α	Высота шрифта для маркировки	Масса 100 шт., кг
28	1	75 951 1 9828 03	M42x1,5	42	39	33	38,2	24	8	14	1,5	9	3,0	12	15°	4,0	0,920
	2	75 951 1 9861 02															1,160
29	1	75 951 1 9829 02	M45x1,5	45	42	36	41,2	24	8	14	1,5	9	3,0	15	12°	4,0	1,230
	2	75 951 1 9862 01															1,350
30	1	75 951 1 9830 09	M48x1,5	48	45	39	44,2	24	8	14	1,5	9	3,0	18	10°	4,0	1,670
	2	75 951 1 9863 00															1,840
31	1	75 951 1 9831 08	M52x1,5	52	49	41	46,0	24	8	14	1,5	9	3,0	15	12°	4,0	1,350
	2	75 951 1 9864 10															1,670
32	1	75 951 1 9832 07	M60x1,5	60	57	46	51,0	24	8	14	1,5	9	3,0	18	10°	4,0	1,670
	2	75 951 1 9865 09															1,840
33	1	75 951 1 9833 06	M64x1,5	64	61	55	58,8	24	8	14	1,5	9	3,0	18	10°	4,0	1,840
	2	75 951 1 9866 08															1,840

3. Материал: полиэтилен 209-11, 209-12, 209-17, 209-20, 209-23 любого цвета, высшего или первого сорта ГОСТ 16338-85.

Допускается изготовление заглушек из полиэтилена 153-06, 153-09, 153-10, 153-12 любого цвета, высшего или первого сорта ГОСТ 16337-77.

4. Шероховатость поверхности заглушек в местах снятия облоя и обрезки литников не должна быть ниже $Rz40$.

5. Литейные уклоны $\approx 1^\circ$.

6. Неуказанные скругления наружных и внутренних углов - не более 0,4 мм. Форма скруглений не регламентируется.

7. Резьба - по ГОСТ 11709-81, поля допусков: $8h6h$ - для резьбы с шагом 0,75 мм; $10h8h$ - свыше 0,75 мм.

8. Предельные отклонения размеров: линейных - по $h15, H15, \pm \frac{IT15}{2}$; угловых - $\pm 1^\circ$.

9. Маркировать размер резьбы литьем, шрифт ПО ГОСТ 2930-62, выпуклый, высотой, указанной в таблице.

10. Клеймить на бирке для партии заглушек.

11. Пример применения предохранительных заглушек дан в приложении к настоящему стандарту.

12. Технические условия - по ОСТ 1 00543-72.

Пример наименования и обозначения предохранительной заглушки типоразмера 29 исполнения 1:

Заглушка предохранительная 29-1-ОСТ 1 10476-72

То же, исполнения 2:

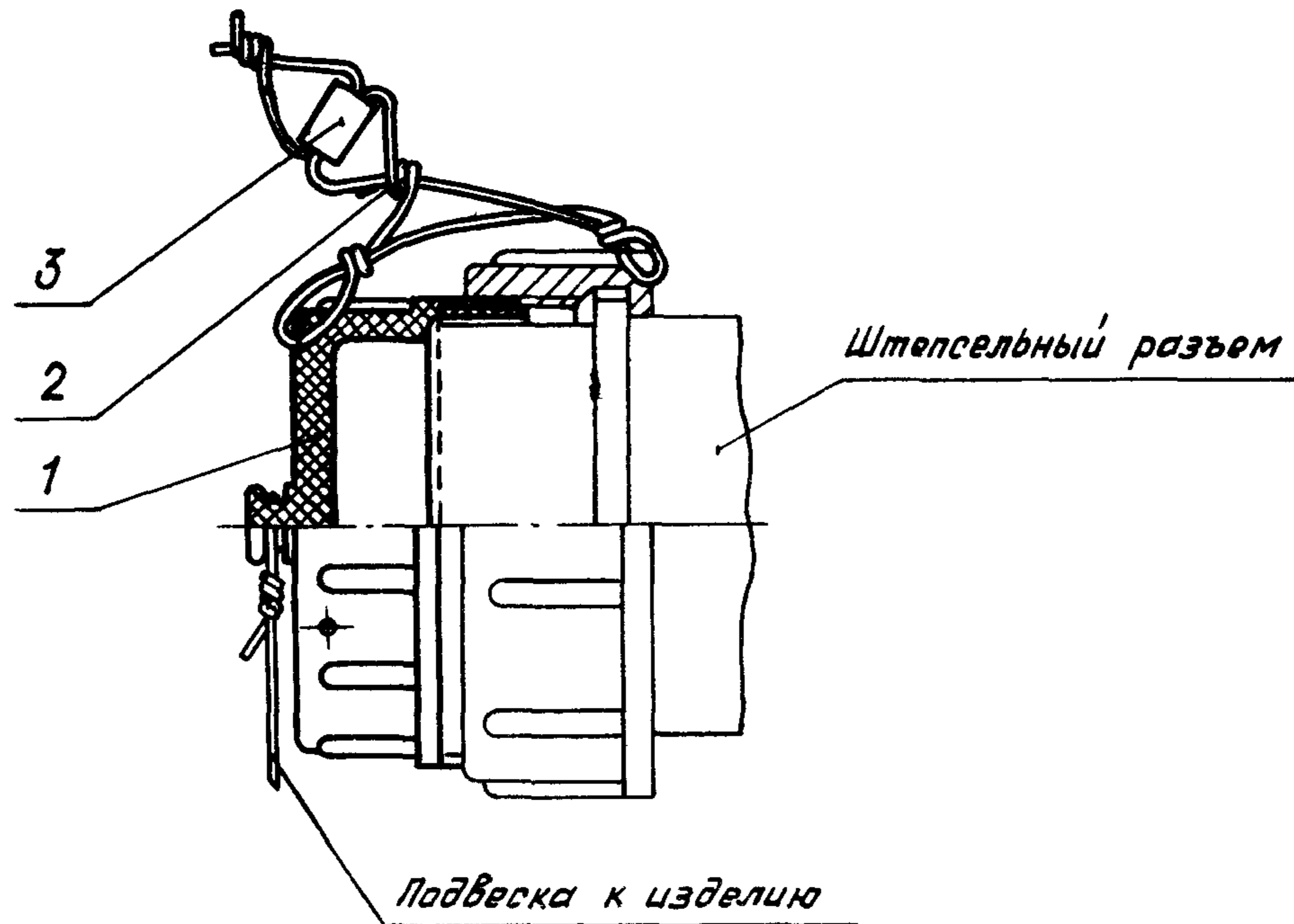
Заглушка предохранительная 29-2-ОСТ 1 10476-72

Инв. № дубликата	Инв. № подлинника	1	2	3	Лит.изм.	№ изв.	6351	7477	10748	469

ПРИЛОЖЕНИЕ
Обязательное

ПРИМЕР ПРИМЕНЕНИЯ ПРЕДОХРАНИТЕЛЬНЫХ ЗАГЛУШЕК

1. Применение предохранительных заглушек приведено на чертеже.



1 - заглушка по ОСТ 1 10476-72; 2 - проволока ϕ 0,5-0,6 мм;
3 - пломба по ОСТ 1 10067-71

2. Марка контрольной проволоки назначается по усмотрению конструктора.
3. Контровка проволокой - рекомендуемая.
4. Необходимость контровки и пломбирования, а также способ контровки определяются конструктором.

Лит.изм.	3
№ изв.	10748

Инв. № дубликата	
Инв. № подлинника	469

ЛИСТ РЕГИСТРАЦИИ ИЗМЕНЕНИЙ

Номер изме- нения	Номер листа (страницы)				Номер доку- мента	Подпись	Дата внесе- ния изм.	Дата введе- ния изм.
	изме- ненного	заме- ненного	нового	аннули- рован- ного				
3	1-7		-	-	10748	Клиш	31.08.88	01.07.88

в. № дубликата

Инв. № подлинника