

**СССР**

**ОТРАСЛЕВЫЕ СТАНДАРТЫ**

**ЗАГЛУШКИ ПРЕДОХРАНИТЕЛЬНЫЕ**

ОСТ 1 10471-72 — ОСТ 1 10481-72  
ОСТ 1 00543-72

Издание официальное

УДК 621.646.986

Группа Г-18

# ОТРАСЛЕВОЙ СТАНДАРТ

ОСТ 1 10475-72

На 7 страницах

## ЗАГЛУШКИ ПРЕДОХРАНИТЕЛЬНЫЕ Конструкция и размеры

Взамен 5654А

ОКП 75 9510

Распоряжением Министерства от 30 мая 1972 г.

№ 087-16

срок введения установлен с 1/1 1973 г.

Несоблюдение стандарта преследуется по закону

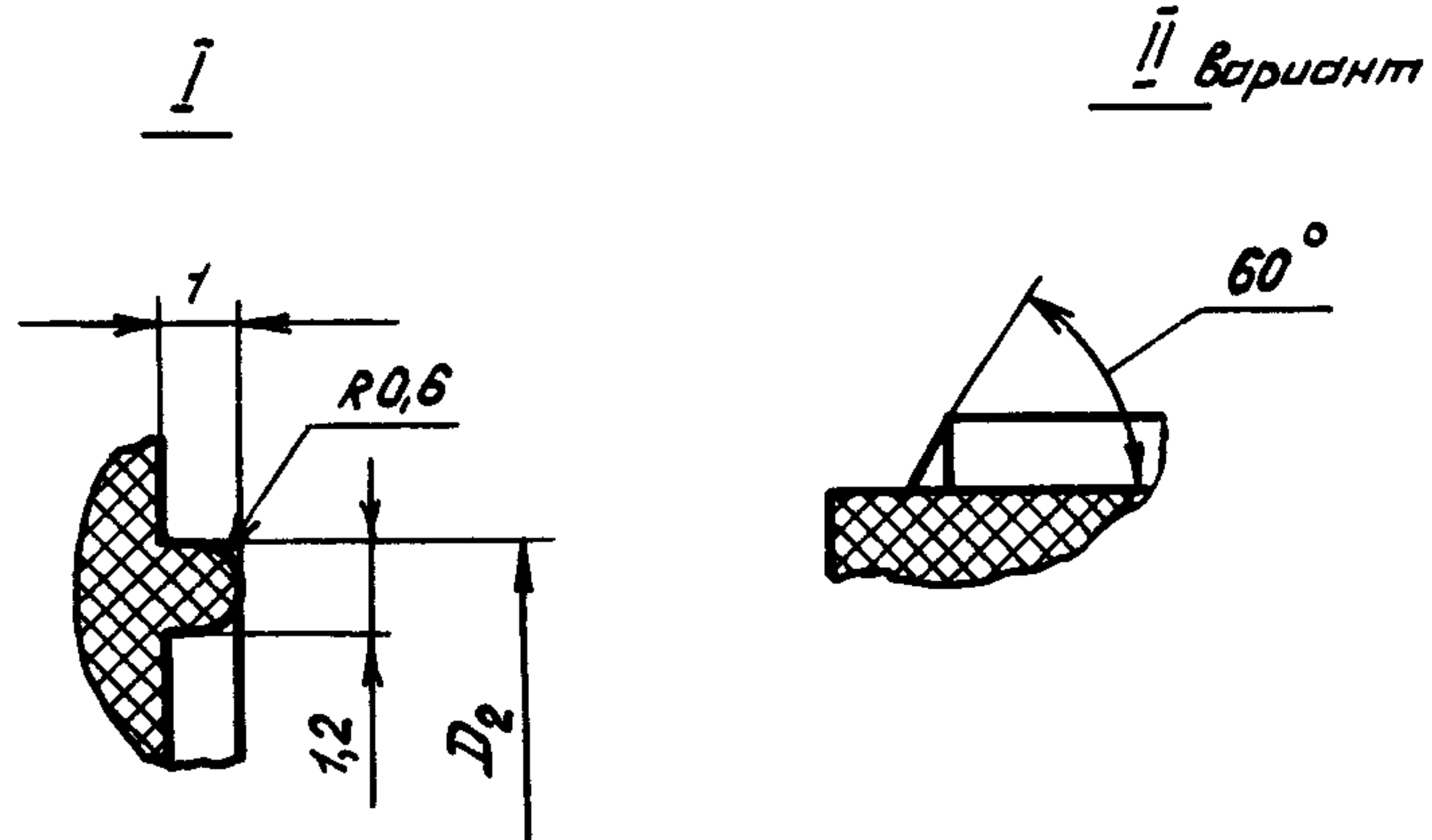
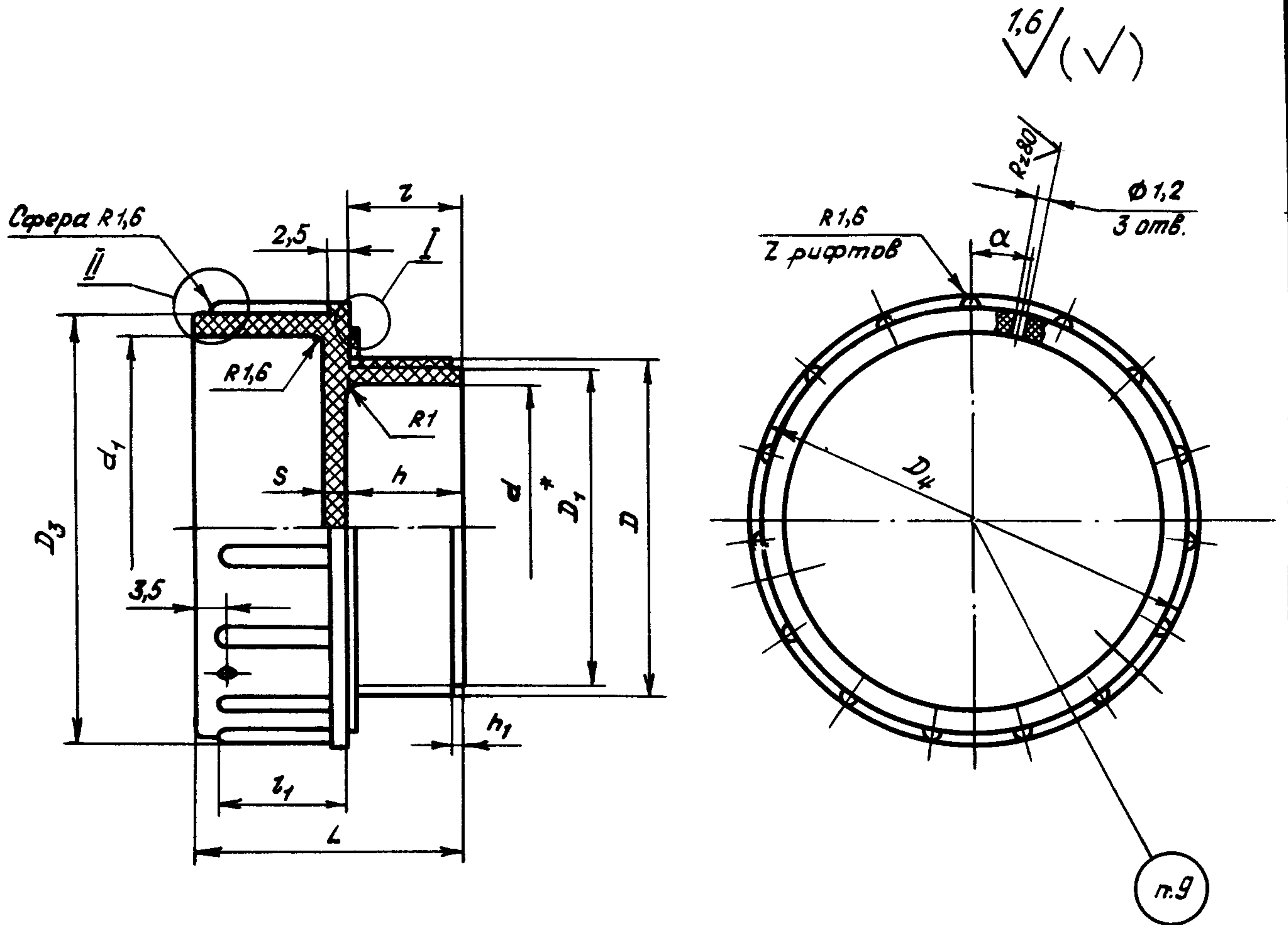
ИЗДЕЛИЕ ПО ОСТ 1 10475-72 ВЗАИМОЗАМЕНЯЕМО С ИЗДЕЛИЕМ ПО  
ОТРАСЛЕВОЙ НОРМАЛИ 5654А

1. Настоящий стандарт распространяется на ввертные предохранительные заглушки, предназначенные для предохранения внутренних полостей корпусов от засорения и повреждений при транспортировании, хранении, ремонтных и регламентных работах. Стандарт не распространяется на заглушки, предназначенные для герметизации консервационных жидкостей.

Лит. изм.	1	2	3
№ изв.	6351	7477	10748

Инв. № дубликата	468
Инв. № подлинника	

2. Конструкция, размеры и коды ОКП предохранительных заглушек должны соответствовать указанным на чертеже и в таблице.



\* Диаметр  $D_1$  равен внутреннему диаметру резьбы.

Лит.изм.	3
№ изв.	10748

Изм. № дубликата	468
Изм. № подлинника	

Инв. № дубликата

Инв. № подлинника

468

Лит.изм.

3

№ изв.

10748

Размеры, мм

Типоразмер	Код ОКП	$D$	$D_2$	$D_3$	$D_4$	$d$	$d_1$	$L$	$z$	$z_1$	$h$	$h_1$	$S$	$Z$	$\alpha$	Высота шрифта для маркировки	Масса 100 шт., кг
1	75 951 1 9701 06	M6	13	13	16	-	9										0,153
2	75 951 1 9702 05	M8x1						24	10	12	10						0,225
3	75 951 1 9703 04	M8	17			4						1,0		6	30°		0,245
4	75 951 1 9704 03	M10x1	18		20		13						2,0				0,265
5	75 951 1 9705 02	M10				6										2	0,300
6	75 951 1 9706 01	M12x1	21	20	23	8	16										0,319
7	75 951 1 9707 00	M12x1,5						28	12	14	12						0,330
8	75 951 1 9708 10	M14x1	23	24	27	10	20										0,410
9	75 951 1 9709 09	M14x1,5															0,420
10	75 951 1 9710 05	M16x1	25	26	29	11	21							9	20°		0,540
11	75 951 1 9711 04	M16x1,5															0,555
12	75 951 1 9712 03	M18x1,5	27	27	30	13	22					1,5	2,5				0,585
13	75 951 1 9713 02	M20x1,5	29	31	34	15	26									3	0,700
14	75 951 1 9714 01	M22x1,5	32	33	36	17	28										0,825
15	75 951 1 9715 00	M24x1,5	34	35	38	19	30	32	14	16	14						0,880
16	75 951 1 9716 10	M27x1,5	37	39	42	22	34										0,950
17	75 951 1 9717 09	M30x1,5	40	42	45	24	36							12	15°	4	1,260
18	75 951 1 9718 08	M33x1,5	43	45	48	27	39	36	16	18	16		3,0				1,570

Инв. № дубликата	
Инв. № подлинника	468

Лит.изм.	2	3																	
№ изв.	7477	10748																	

Размеры, мм

Продолжение

Типоразмер	Код ОКП	D	D <sub>2</sub>	D <sub>3</sub>	D <sub>4</sub>	d	d <sub>1</sub>	L	z	z <sub>1</sub>	h	h <sub>1</sub>	S	Z	α	Высота шрифта для маркировки	Масса 100 шт., кг
19	75 951 1 9719 07	M36x1,5	46	48	51	30	42	36	16	18	16	1,5	3,0	15	12°	4	1,800
20	75 951 1 9720 03	M38x1,5	49	51	54	33	45										1,890
21	75 951 1 9721 02	M42x1,5	52	54	57	36	48										2,150
22	75 951 1 9722 01	M45x1,5	55	57	60	39	51										2,300
23	75 951 1 9723 00	M48x1,5	60	62	65	42	56										18

3. Материал: полиэтилен 209-11, 209-12, 209-17, 209-20, 209-23 любого цвета, высшего или первого сорта ГОСТ 16338-85.

Допускается изготовление заглушек из полиэтилена 153-06, 153-09, 153-10, 153-12 любого цвета, высшего или первого сорта ГОСТ 16337-77.

4. Шероховатость поверхности заглушек в местах снятия облоя и обрезки литников не должна быть ниже  $Rz40/\sqrt{\quad}$ .

5. Линейные уклоны  $\approx 1^\circ$ .

6. Неуказанные скругления наружных и внутренних углов - не более 0,4 мм. Форма скруглений не регламентируется.

7. Резьба - по ГОСТ 11709-81, поле допуска 10h 8h.

ОСТ 110475-72 Стр. 4

8. Предельные отклонения размеров: линейных - по  $H15, h15, \pm \frac{IT15}{2}$ ;  
угловых -  $\pm 1^\circ$ .

9. Маркировать размер резьбы литьем; шрифт ПО ГОСТ 2930-62, выпук-  
лый, высотой, указанной в таблице.

10. Клеймить на бирке для партии заглушек.

11. Пример применения предохранительных заглушек дан в приложе-  
нии к настоящему стандарту.

12. Технические условия - по ОСТ 1 00543-72.

Пример наименования и обозначения предохранительной заглушки  
типоразмера 22:

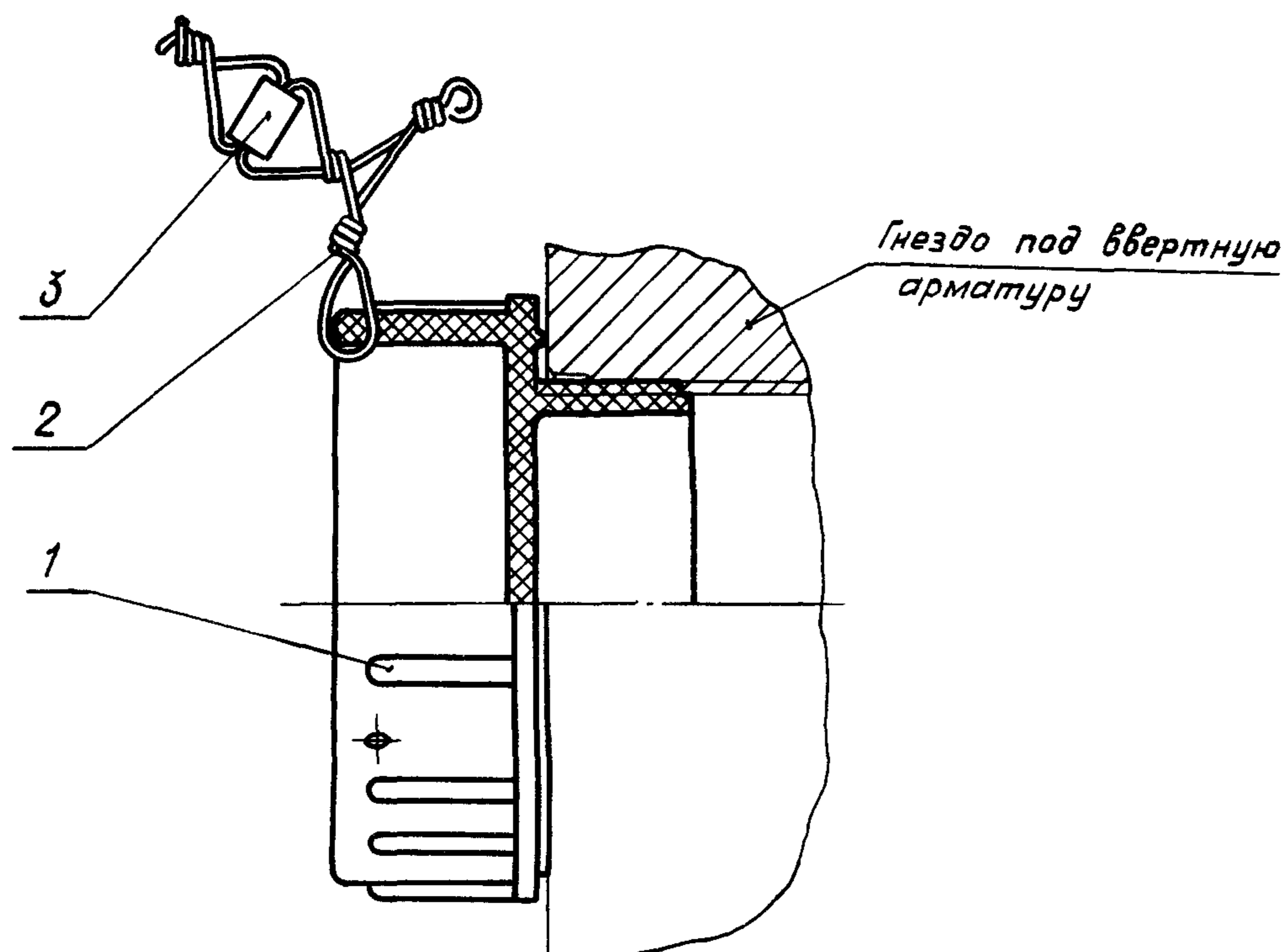
Заглушка предохранительная 22-ОСТ 1 10475-72

Инв. № дубликата		Лит.изм.	1	3
Инв. № подлинника	468	№ изв.	6351	10748

ПРИЛОЖЕНИЕ  
Обязательное

ПРИМЕР ПРИМЕНЕНИЯ ПРЕДОХРАНИТЕЛЬНЫХ ЗАГЛУШЕК

1. Применение предохранительных заглушек приведено на чертеже.



1 - заглушка по ОСТ 1 10475-72; 2 - проволока  $\Phi$  0,5-0,6 мм;  
3 - пломба по ОСТ 1 10067-71

2. Марка контрольной проволоки назначается по усмотрению конструктора.

3. Контроль заглушек производится креплением проволоки за элемент конструкции либо за специальное ушко или отверстие.

4. Контроль проволокой - рекомендуемая.

5. Необходимость контроля и пломбирования, а также способ контроля определяются конструктором.

Лит. изм. 3  
№ изв. 10748

Ив. № дубликата  
Ив. № подлинника 468

ЛИСТ РЕГИСТРАЦИИ ИЗМЕНЕНИЙ

Номер изме- нения	Номер листа (страницы)				Номер доку- мента	Подпись	Дата внесе- ния изм.	Дата введе- ния изм.
	изме- ненного	замене- нного	нового	аннули- рован- ного				
2	1,4 <del>1-6</del>	-	-	-	10748	Куряков	01.0888	01.07 88
3	1-8	-	-	-	10748			

в. № дубликата	
Ив. № подлинника	