

СССР

ОТРАСЛЕВЫЕ СТАНДАРТЫ

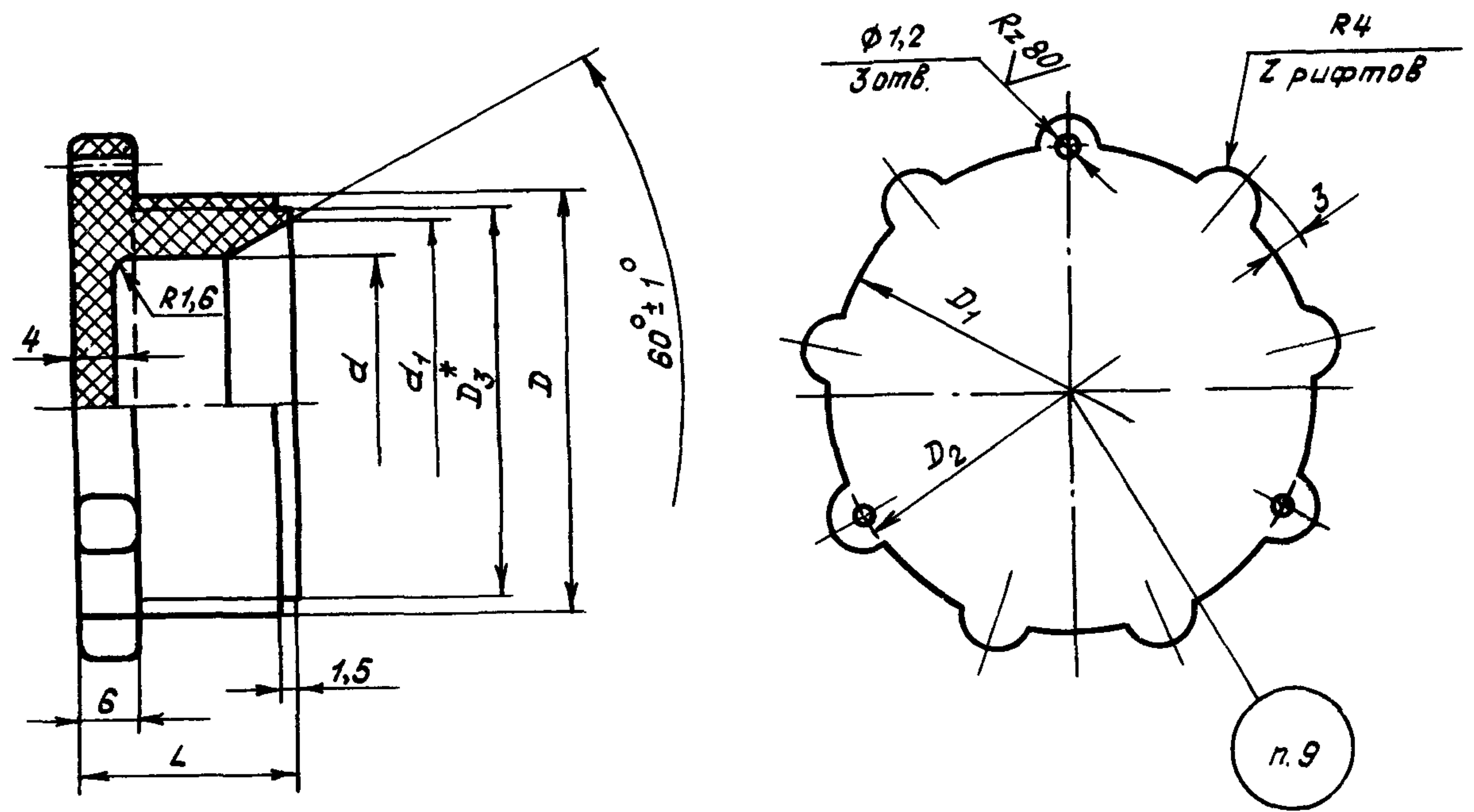
ЗАГЛУШКИ ПРЕДОХРАНИТЕЛЬНЫЕ

ОСТ 1 10471-72 — ОСТ 1 10481-72
ОСТ 1 00543-72

Издание официальное

2. Конструкция, размеры и коды ОКП предохранительных заглушек должны соответствовать указанным на чертеже и в таблице.

1,6 / (✓)



Лит. изм.	3
№ изв.	10748

Инв. № дубликата	466
Инв. № подлинника	

* Диаметр D_3 равен внутреннему диаметру резьбы.

Инв. № дубликата

Инв. № подлинника

466

Лит.изм.

3

№ изв.

10748

Размеры, мм

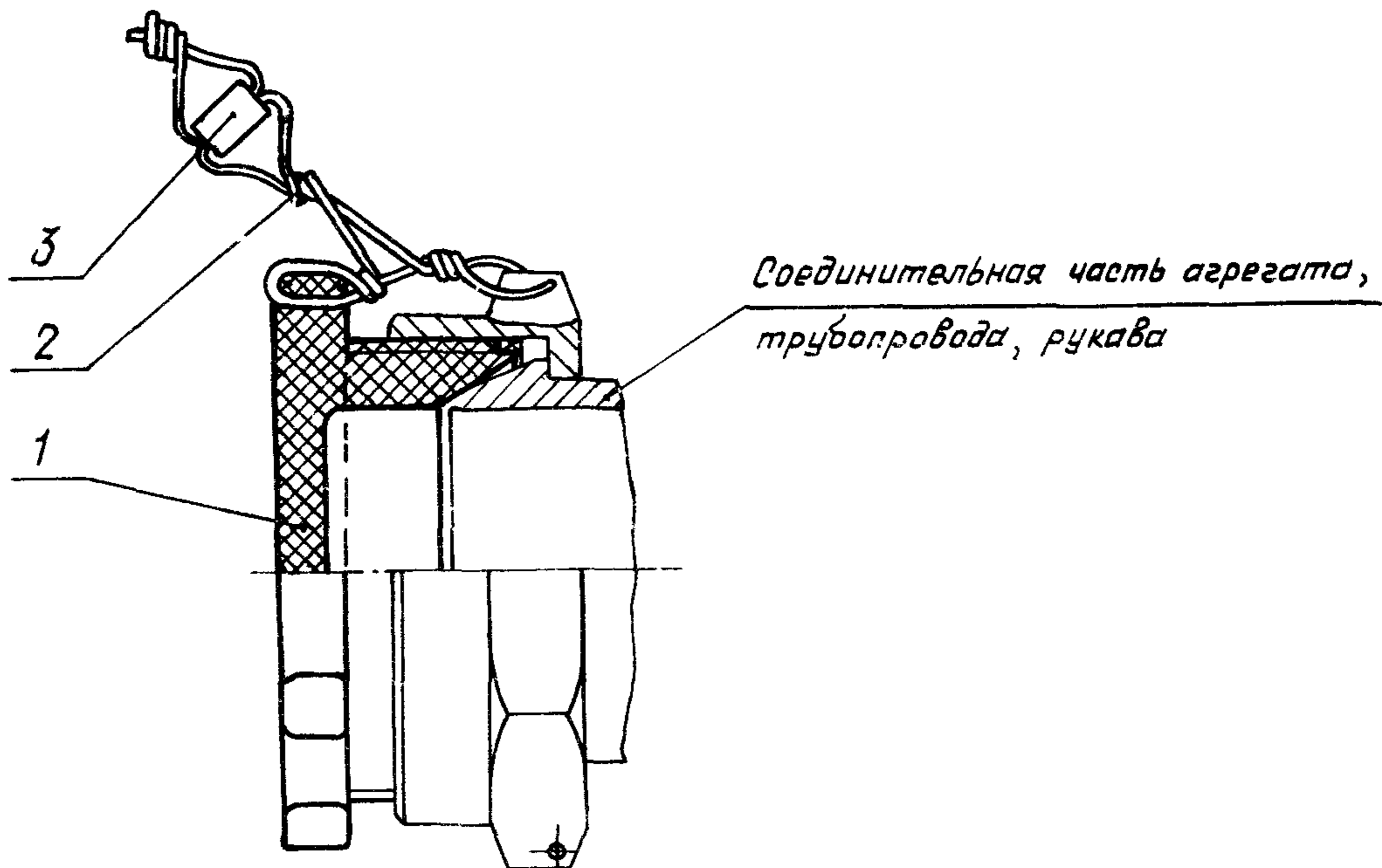
Типоразмер	Код ОКП	D	D_1	D_2	d	d_1	L	Z	Высота шрифта для марки- ровки	Масса 100 шт., кг	
1	75 951 1 9501 01	M14x1,5	20	20	4	11	19	6	3	0,331	
2	75 951 1 9502 00	M16x1,5	22	22	6	13				0,392	
3	75 951 1 9503 10	M18x1,5	24	24	8	15				0,454	
4	75 951 1 9504 09	M20x1,5	26	26	10	17				0,518	
5	75 951 1 9505 08	M22x1,5	28	28	12	19				0,585	
6	75 951 1 9506 07	M24x1,5	30	30	14	21	21	4	0,703		
7	75 951 1 9507 06	M27x1,5	33	33	16	24			0,850		
8	75 951 1 9508 05	M30x1,5	36	36	18	27			1,037		
9	75 951 1 9509 04	M33x1,5	39	39	22	29	22		1,161		
10	75 951 1 9510 00	M36x1,5	42	42	25	32	23		9	1,340	
11	75 951 1 9511 10	M39x1,5	45	45	28	35				1,488	
12	75 951 1 9512 09	M42x1,5	48	48	30	38				1,592	
13	75 951 1 9513 08	M45x1,5	51	51	32	41				1,926	
14	75 951 1 9514 07	M48x1,5	54	54	36	44				2,083	
							12				

ПРИЛОЖЕНИЕ

Обязательное

ПРИМЕР ПРИМЕНЕНИЯ ПРЕДОХРАНИТЕЛЬНЫХ ЗАГЛУШЕК

1. Применение предохранительных заглушек приведено на чертеже.



1 - заглушка по ОСТ 1 10473-72; 2 - проволока Φ 0,5-0,6 мм; 3 - пломба по ОСТ 1 10067-71

2. Марка контровочной проволоки назначается по усмотрению конструктора.

3. Контровка проволокой - рекомендуемая.

4. Необходимость контровки и пломбирования, а также способ контровки определяются конструктором.

Лит. изм.

3

№ изв.

10748

Инв. № дубликата

Инв. № подлинника

466

ЛИСТ РЕГИСТРАЦИИ ИЗМЕНЕНИЙ

Номер изме- нения	Номер листа (страницы)				Номер доку- мента	Подпись	Дата внесе- ния изм.	Дата введения изм.
	изме- ненного	заме- ненного	нового	аннули- рован- ного				
2	1-5	-	-	-	7477 10748	124/мф	31.08.88	01.07.88
2	1-5	-	-	-	10748			

в. № дубликата

Изм. № подлинника