

**СССР**

**ОТРАСЛЕВЫЕ СТАНДАРТЫ**

**ЗАГЛУШКИ ПРЕДОХРАНИТЕЛЬНЫЕ**

ОСТ 1 10471-72 — ОСТ 1 10481-72  
ОСТ 1 00543-72

Издание официальное

УДК 621.646.986

Группа Г-18

**ОТРАСЛЕВОЙ СТАНДАРТ****ОСТ 1 10471-72**

На 7 страницах

**ЗАГЛУШКИ ПРЕДОХРАНИТЕЛЬНЫЕ**  
**Конструкция и размеры****Взамен 5655А**

ОКП 75 9510

Распоряжением Министерства от 30 мая 1972 г.

№ 087-16

срок введения установлен с 1/1 1973 г.

**Несоблюдение стандарта преследуется по закону****ИЗДЕЛИЕ ПО ОСТ 1 10471-72 ВЗАИМОЗАМЕНЯЕМО С ИЗДЕЛИЕМ**  
**ПО ОТРАСЛЕВОЙ НОРМАЛИ 5655А**

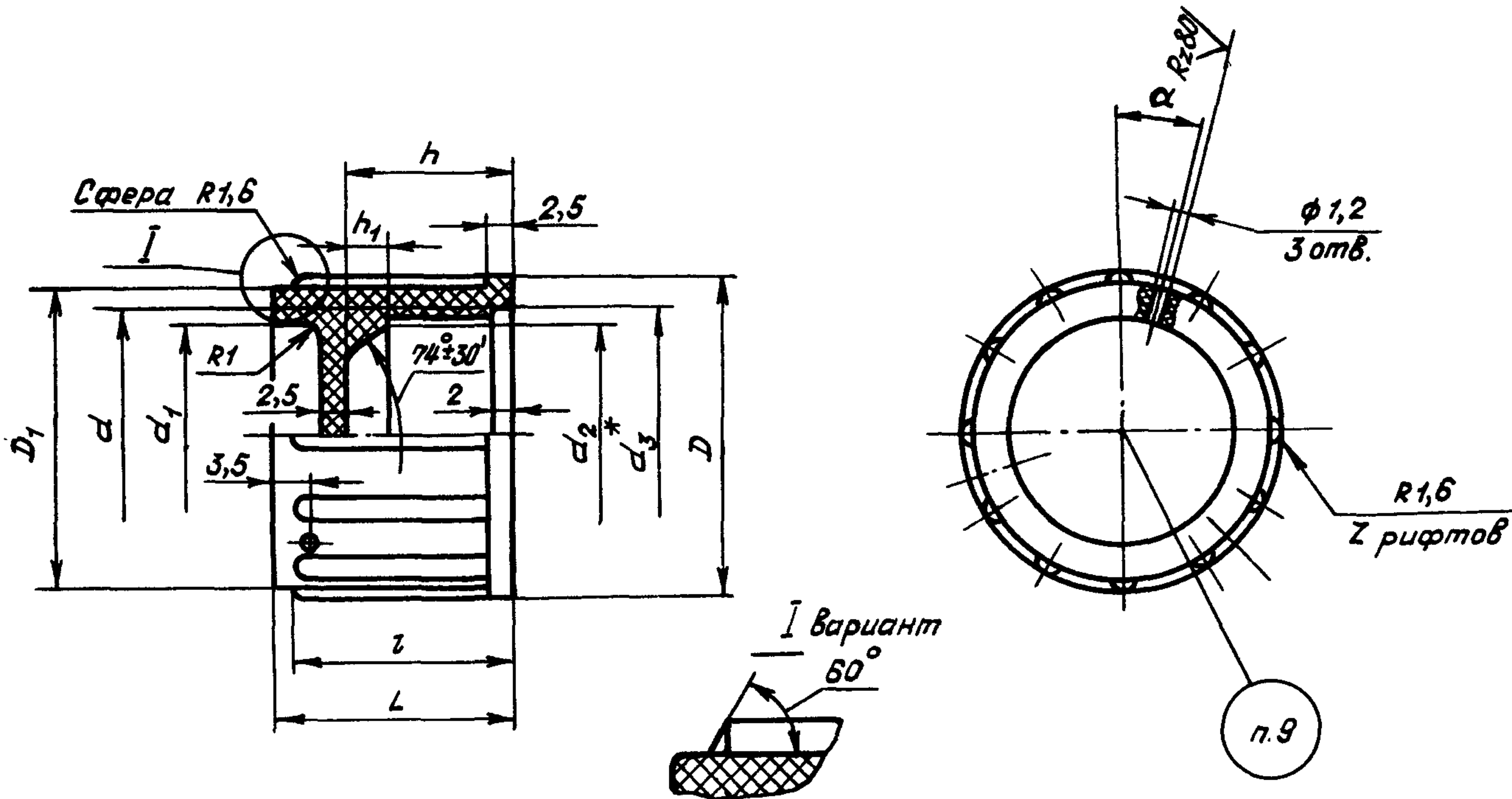
1. Настоящий стандарт распространяется на предохранительные заглушки, используемые в соединениях трубопроводов по наружному и внутреннему конусу для предохранения внутренних полостей агрегатов, трубопроводов и рукавов от засорения, а также для защиты резьб от повреждений при транспортировании, хранении, ремонтных и регламентных работах. Стандарт не распространяется на заглушки, предназначенные для герметизации консервационных жидкостей.

Лит. изм.	1	2	3
№ изв.	6351	7477	10748

Ив. № дубликата	464
Ив. № подлинника	

2. Конструкция, размеры и коды ОКП предохранительных заглушек должны соответствовать указанным на чертеже и в таблице.

1,6 / (✓)



Лит. нзм.	3
№ нзм.	10748

Инв. № дубликата	
Инв. № подлинника	464

\*  $d_3 = d$ .

Инд. № дубликата

Инд. № подлинника

464

Лит.изм.

3

№ изв.

10748

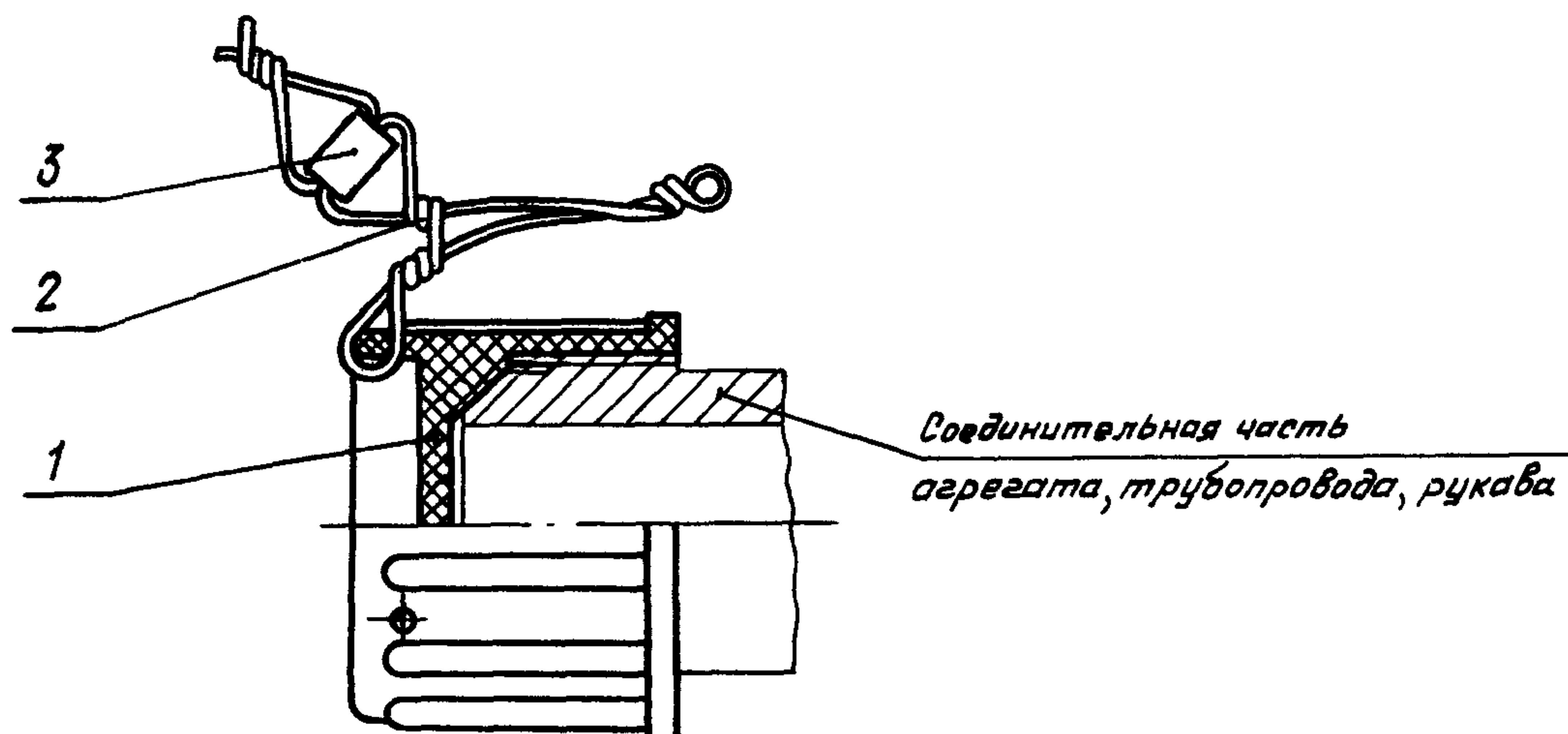
Размеры, мм

Типоразмер	Код ОКП	$d$	$d_1$	$d_2$	$D$	$D_1$	$h$	$h_1$	$l$	$L$	$Z$	$\alpha$	Высота шрифта для маркировки	Масса 100 шт., кг		
1	75 951 1 9301 07	M8x1	7	5,2	14	11	12	2,0	19	21	6	30°	1,5	0,157		
2	75 951 1 9302 06	M10x1	9	7,2	16	13	13	2,5	20	22				0,200		
3	75 951 1 9303 05	M12x1	11	9,2	18	15	14	3,0	21	23			9	20°	2,0	0,250
4	75 951 1 9304 04	M14x1	13	11,2	21	18										0,320
5	75 951 1 9305 03	M16x1	15	13,2	23	20	0,396									
6	75 951 1 9306 02	M20x1,5	19	16,0	27	24	15	22	24	12						15°
7	75 951 1 9307 01	M22x1,5	21	18,0	29	26	18				3,5	25			27	
8	75 951 1 9308 00	M24x1,5	23	20,0	31	28		0,757								
9	75 951 1 9309 10	M27x1,5	26	23,0	34	31	19	4,5	26		28	15	12°	4,0	0,870	
10	75 951 1 9310 06	M30x1,5	29	26,0	37	34									1,030	
11	75 951 1 9311 05	M33x2	32	27,0	41	38	24	25	31		33				1,530	
12	75 951 1 9312 04	M39x2	38	33,0	47	44	5,0			32					34	1,880
13	75 951 1 9313 03	M42x2	41	37,0	50	47		26	33		35					18
14	75 951 1 9314 02	M45x2	44	41,0	53	50	2,220									
15	75 951 1 9315 01	M48x2	47	42,0	56	53	27	5,5	34	36	2,480					
16	75 951 1 9316 00	M56x2	55	50,0	64	61	30				3,130					
17	75 951 1 9317 10	M68x2	67	62,0	76	73	33	6,0	40	42	3,850					
18	75 951 1 9318 09	M72x2	71	66,0	80	77					4,050					

ОСТ 1 10471-72 Стр. 3

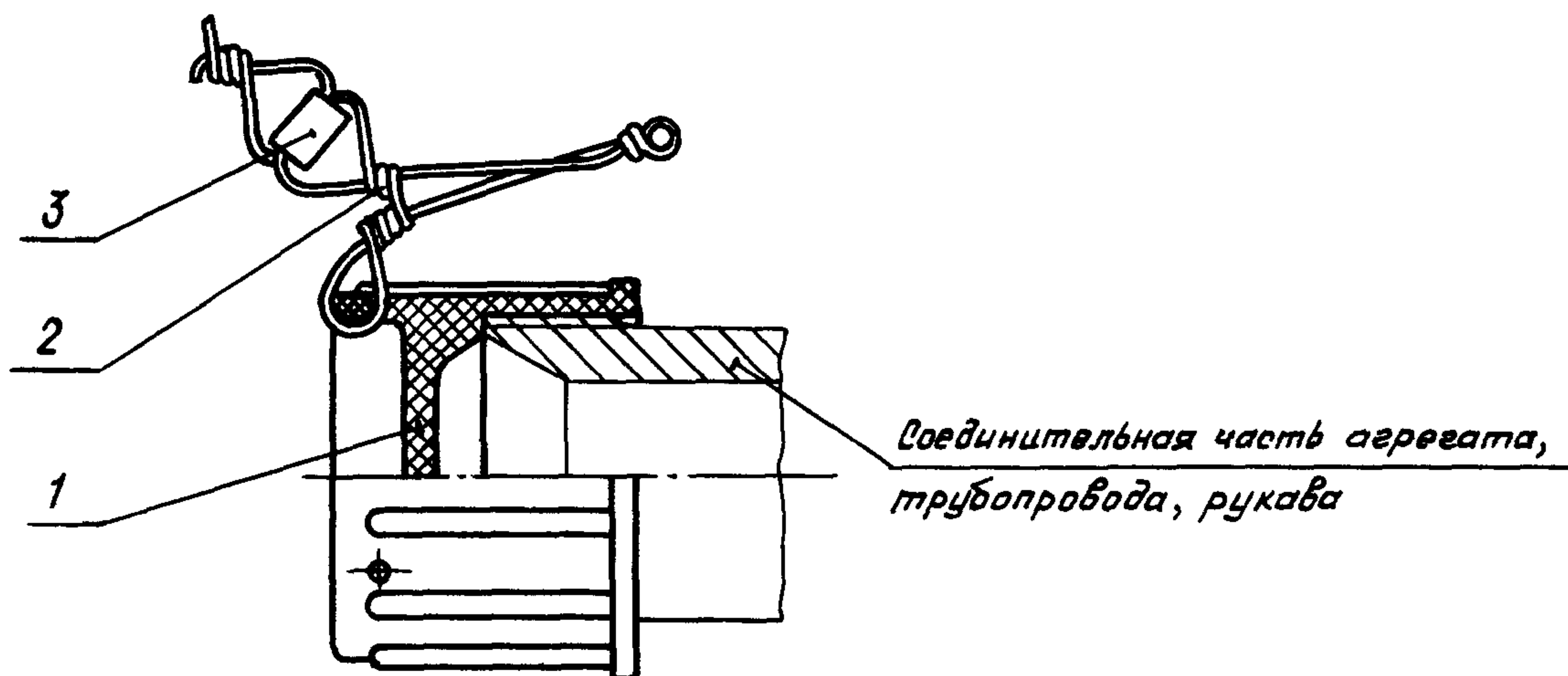
## ПРИМЕРЫ ПРИМЕНЕНИЯ ПРЕДОХРАНИТЕЛЬНЫХ ЗАГЛУШЕК

1. Применение предохранительных заглушек приведено на черт. 1 и 2.



1 - заглушка по ОСТ 1 10471-72; 2 - проволока  $\phi$  0,5-0,6 мм; 3 - пломба по ОСТ 1 10067-71

Черт. 1



1 - заглушка по ОСТ 1 10471-72; 2 - проволока  $\phi$  0,5-0,6 мм; 3 - пломба по ОСТ 1 10067-71

Черт. 2

2. Марка контрольной проволоки назначается по усмотрению конструктора.

3. Контроль заглушек производится креплением проволоки за элемент конструкции либо за специальное ушко или отверстие.

4. Контроль проволокой - рекомендуемая.

Лит.изм. 3

№ изв. 10748

464

Инд. № дубликата

Инд. № подлинника

5. Необходимость контровки и пломбирования, а также способ контровки определяются конструктором.


<b>Инв. № дубликата</b>					
<b>Инв. № подлинника</b>		464			

## ЛИСТ РЕГИСТРАЦИИ ИЗМЕНЕНИЙ

Номер изме- нения	Номер листа (страницы)				Номер доку- мента	Подпись	Дата внесе- ния изм.	Дата введения изм.
	изме- ненного	замене- нного	нового	аннули- рован- ного				
2	1-6	-	-	-	<del>7477</del> 10748	Кучин	31.08.88	01.07.88
3	1-5	-	-	-	10748			

в. № дубликата

Инв. № подлинника