

СССР

ОТРАСЛЕВЫЕ СТАНДАРТЫ

**ЭЛЕМЕНТЫ КОНСТРУКЦИИ И ДЕТАЛИ ПОДВИЖНЫХ
ШАРНИРНО-БОЛТОВЫХ СОЕДИНЕНИЙ ШАССИ**

**ОСТ 1 10174-78
ОСТ 1 10199-78—ОСТ 1 10200-78
ОСТ 1 10204-78, ОСТ 1 10205-78
ОСТ 1 10210-78—ОСТ 1 10216-78
ОСТ 1 00893-78**

Издание официальное



УДК 621.88

Группа Г38

ОТРАСЛЕВОЙ СТАНДАРТ

ОСТ 1 10214-78

ВТУЛКИ Конструкция и размеры

На 5 страницах

Взамен ОСТ 1 10214-71

Срок действия продлен до 01.07.87

Проверено в 1987 г.

Срок действия продлен до 01.07.93

Без ограничения срока действия

Распоряжением Министерства от 15 ноября 1978 г. № 087-16/4

срок действия установлен с 1 июля 1979 г.

до 1 июля 1984 г.

Несоблюдение стандарта преследуется по закону

1. Настоящий стандарт распространяется на втулки, предназначенные для запрессовки в шарнирно-болтовые соединения шасси.

№ изм.	1	2	0																	
№ изв.	10082	10584	12721																	

Изм. № дубликата	
Изм. № подлинника	3899

Издание официальное



ГР 8103744 от 22.12.78

Перепечатка воспрещена

2. Конструкция и размеры втулок должны соответствовать указанным на чертеже и в табл. 1, 2.

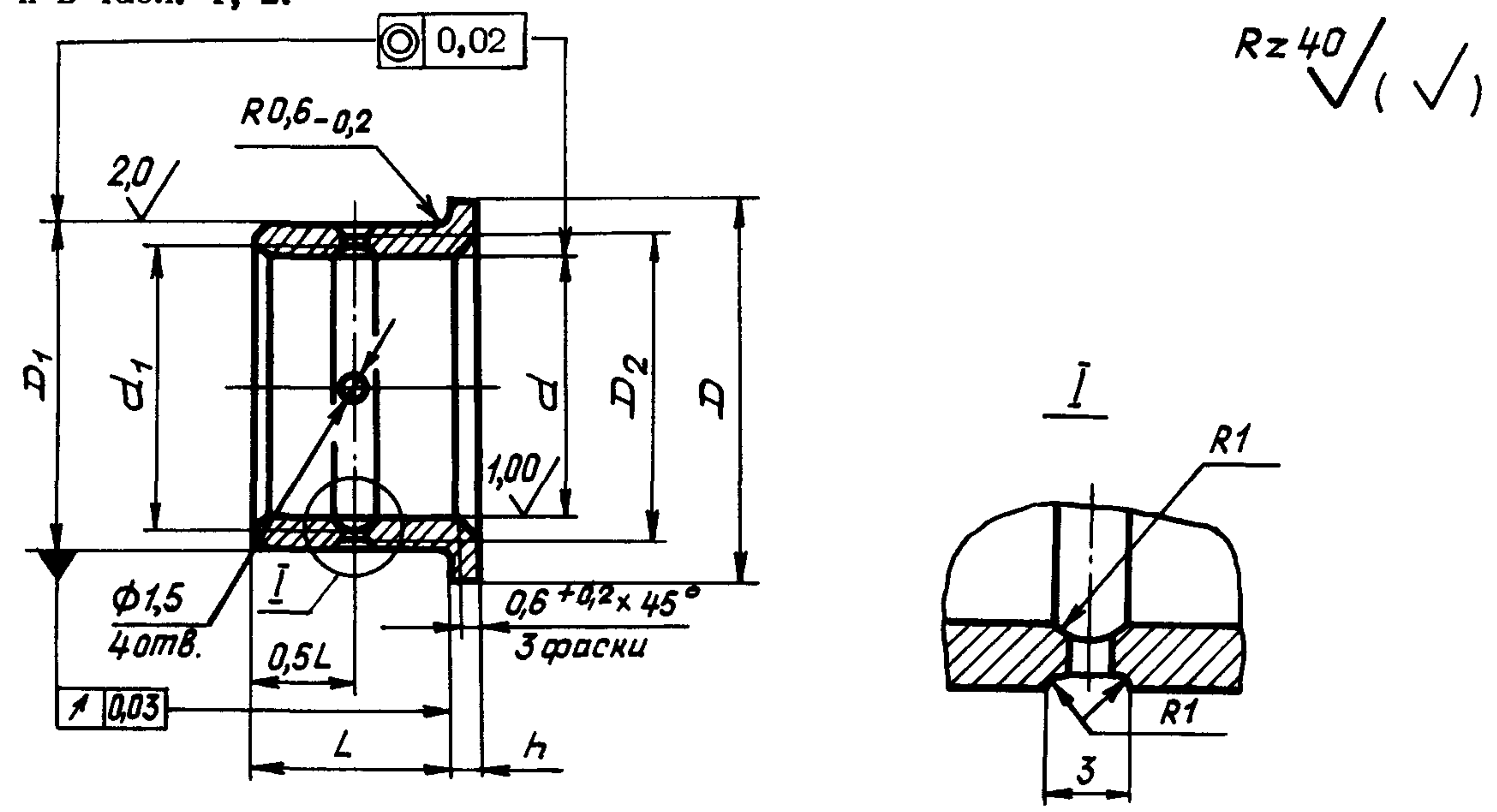


Таблица 1

мм

d Поле допуска H9	d_1	D	D_1 Поле допуска u8	D_2	h
16	17	26	20	19	3,2
18	19	28	22	21	
20	21	30	24	23	
22	23	32	26	25	
24	25	34	28	27	
26	27	36	30	29	
28	29	38	32	31	
30	31	40	34	33	
35	36	47	40	39	3,8
40	41	52	45	44	
45	46	57	50	49	
50	51	62	55	54	
55	56	70	60	59	
60	61	75	65	64	
65	66	80	70	69	
70	71	85	75	74	
75	76	90	80	79	
80	81	95	85	84	
85	86	100	90	89	
90	91	105	95	94	
95	96	110	100	99	
100	101	115	105	104	

№ изм.	2
№ изв.	10584

Инв. № дубликата	3899
Инв. № подлинника	

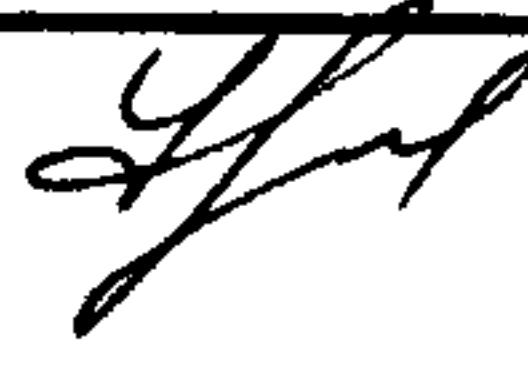
Таблица 2

L, мм	d, мм																						
	16	18	20	22	24	26	28	30	35	40	45	50	55	60	65	70	75	80	85	90	95	100	
Масса, кг																							
10	0,014	—	—	—	—	—	—	—	—	—	—	—	—	—	—	—	—	—	—	—	—	—	
11	0,013	—	—	—	—	—	—	—	—	—	—	—	—	—	—	—	—	—	—	—	—	—	
12	0,014	0,016	0,018	0,019	—	—	—	—	—	—	—	—	—	—	—	—	—	—	—	—	—	—	
13	0,015	0,017	0,019	0,021	—	—	—	—	—	—	—	—	—	—	—	—	—	—	—	—	—	—	
14	0,016	0,018	0,020	0,022	0,024	0,025	0,027	—	—	—	—	—	—	—	—	—	—	—	—	—	—	—	
15	0,017	0,019	0,021	0,023	0,025	0,027	0,028	—	—	—	—	—	—	—	—	—	—	—	—	—	—	—	
16	0,018	0,020	0,022	0,024	0,026	0,028	0,030	0,034	0,047	—	—	—	—	—	—	—	—	—	—	—	—	—	
17	0,019	0,021	0,023	0,025	0,028	0,029	0,031	0,035	0,050	—	—	—	—	—	—	—	—	—	—	—	—	—	
18	0,020	0,022	0,024	0,027	0,029	0,031	0,033	0,037	0,050	0,062	0,071	—	—	—	—	—	—	—	—	—	—	—	
19	0,021	0,023	0,025	0,028	0,030	0,032	0,034	0,038	0,054	0,064	0,074	—	—	—	—	—	—	—	—	—	—	—	
20	0,022	0,024	0,026	0,029	0,032	0,034	0,036	0,040	0,057	0,067	0,077	—	—	—	—	—	—	—	—	—	—	—	
21	0,023	0,026	0,027	0,030	0,033	0,035	0,037	0,042	0,059	0,070	0,080	0,086	0,100	0,109	0,117	0,126	0,134	0,143	0,151	0,164	0,169	0,174	
22	0,024	0,027	0,028	0,031	0,034	0,036	0,039	0,043	0,061	0,072	0,082	0,089	0,104	0,112	0,121	0,130	0,139	0,148	0,157	0,166	0,175	0,180	
23	0,025	0,028	0,030	0,032	0,035	0,038	0,040	0,045	0,064	0,075	0,085	0,092	0,108	0,115	0,126	0,135	0,144	0,153	0,162	0,171	0,181	0,186	
24	0,026	0,030	0,031	0,034	0,036	0,039	0,042	0,046	0,066	0,077	0,088	0,096	0,111	0,120	0,130	0,139	0,149	0,158	0,168	0,177	0,187	0,193	
25	0,027	0,031	0,032	0,035	0,037	0,040	0,043	0,048	0,068	0,080	0,091	0,099	0,115	0,124	0,134	0,144	0,154	0,163	0,173	0,183	0,193	0,199	
26	—	—	0,033	0,036	0,039	0,042	0,045	0,049	0,071	0,083	0,094	0,102	0,118	0,128	0,138	0,148	0,158	0,168	0,178	0,188	0,199	0,206	
27	—	—	0,034	0,037	0,041	0,043	0,046	0,051	0,073	0,085	0,097	0,105	0,122	0,132	0,142	0,153	0,163	0,173	0,184	0,194	0,205	0,212	
28	—	—	0,035	0,038	0,042	0,045	0,048	0,053	0,075	0,088	0,100	0,109	0,125	0,136	0,146	0,157	0,168	0,178	0,189	0,204	0,211	0,218	
29	—	—	—	—	0,043	0,046	0,049	0,054	0,078	0,091	0,103	0,112	0,129	0,140	0,151	0,162	0,173	0,183	0,195	0,205	0,217	0,224	
30	—	—	—	—	0,044	0,047	0,051	0,056	0,080	0,093	0,106	0,115	0,132	0,143	0,155	0,166	0,177	0,188	0,200	0,211	0,223	0,231	
31	—	—	—	—	0,046	0,049	0,052	0,057	0,082	0,096	0,109	0,118	0,136	0,147	0,159	0,171	0,182	0,193	0,205	0,217	0,229	0,237	
32	—	—	—	—	—	—	—	—	0,054	0,059	0,085	0,098	0,112	0,122	0,139	0,151	0,163	0,175	0,187	0,198	0,211	0,223	0,243
33	—	—	—	—	—	—	—	—	0,055	0,061	0,087	0,101	0,115	0,123	0,143	0,155	0,167	0,180	0,191	0,204	0,216	0,228	0,250
34	—	—	—	—	—	—	—	—	0,057	0,062	0,089	0,104	0,118	0,126	0,147	0,159	0,171	0,184	0,197	0,209	0,222	0,234	0,256
35	—	—	—	—	—	—	—	—	—	—	0,091	0,106	0,120	0,130	0,150	0,163	0,176	0,188	0,201	0,214	0,227	0,240	0,262
36	—	—	—	—	—	—	—	—	—	—	0,094	0,109	0,123	0,133	0,154	0,167	0,180	0,193	0,206	0,219	0,232	0,245	0,269
37	—	—	—	—	—	—	—	—	—	—	0,096	0,111	0,126	0,136	0,157	0,173	0,184	0,197	0,211	0,224	0,238	0,251	0,275
38	—	—	—	—	—	—	—	—	—	—	—	—	0,129	0,141	0,161	0,177	0,188	0,202	0,216	0,229	0,243	0,257	0,281
39	—	—	—	—	—	—	—	—	—	—	—	—	0,132	0,144	0,164	0,181	0,192	0,206	0,220	0,234	0,248	0,262	0,288
40	—	—	—	—	—	—	—	—	—	—	—	—	0,135	0,148	0,168	0,184	0,196	0,211	0,225	0,239	0,254	0,268	0,294

№ изм.
№ изв.

Изм. № дубликата
Изм. № подлинника
3899

ЛИСТ РЕГИСТРАЦИИ ИЗМЕНЕНИЙ

№ изм.	Номера страниц				Номер "Изв. об изм."	Подпись	Дата	Срок введения изменения
	Изме- ненных	Заме- ненных	Новых	Анну- лиро- ванных				
5	1	-	-	-	12721			3.11.2000