

**СССР**

**ОТРАСЛЕВЫЕ СТАНДАРТЫ**

**ЭЛЕМЕНТЫ КОНСТРУКЦИИ И ДЕТАЛИ ПОДВИЖНЫХ  
ШАРНИРНО-БОЛТОВЫХ СОЕДИНЕНИЙ ШАССИ**

**ОСТ 1 10174-78  
ОСТ 1 10199-78—ОСТ 1 10200-78  
ОСТ 1 10204-78, ОСТ 1 10205-78  
ОСТ 1 10210-78—ОСТ 1 10216-78  
ОСТ 1 00893-78**

**Издание официальное**





2. Конструкция и размеры втулок должны соответствовать указанным на чертеже и в табл. 1, 2.

Rz 40 / (✓)

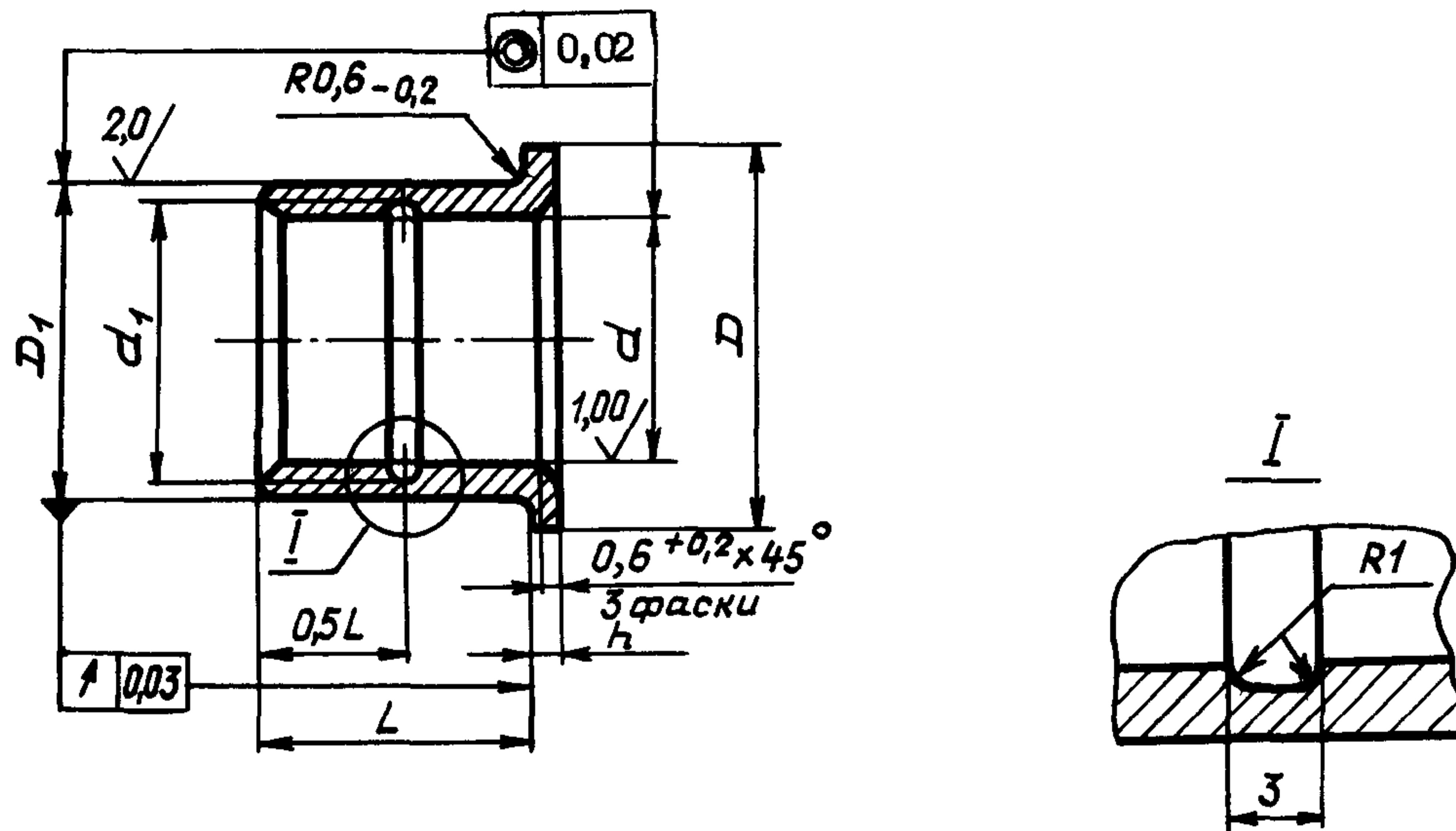


Таблица 1

мм

$d$ Поле допуска H9	$d_1$	$D$	$D_1$ Поле допуска u8	$h$
10	11	20	14	3,2
12	13	22	16	
14	15	24	18	
16	17	26	20	
18	19	28	22	
20	21	30	24	
22	23	32	26	
24	25	34	28	
26	27	36	30	
28	29	38	32	
30	31	40	34	
35	36	47	40	3,8
40	41	52	45	
45	46	57	50	
50	51	62	55	
55	56	70	60	
60	61	75	65	
65	66	80	70	
70	71	85	75	

№ изм. 2  
№ изв. 10584

Инв. № дубликата 3897  
Инв. № подлинника

Продолжение табл. 1

мм

$d$ Поле допуска H9	$d_1$	$D$	$D_1$ Поле допуска u8	$h$
75	76	90	80	3,8
80	81	95	85	
85	86	100	90	
90	91	105	95	
95	96	110	100	
100	101	115	105	

Изм. № дубликата

Изм. № подлинника

№ изм.

2

№ изв.

10584

3897



Таблица 2

L, мм	d, мм																									
	10	12	14	16	18	20	22	24	26	28	30	35	40	45	50	55	60	65	70	75	80	85	90	95	100	
Масса, кг																										
10	0,0090	0,0110	0,0120	0,0140	-	-	-	-	-	-	-	-	-	-	-	-	-	-	-	-	-	-	-	-	-	-
11	0,0100	0,0120	0,0130	0,0150	-	-	-	-	-	-	-	-	-	-	-	-	-	-	-	-	-	-	-	-	-	-
12	0,0110	0,0125	0,0140	0,0160	0,0175	0,019	0,021	-	-	-	-	-	-	-	-	-	-	-	-	-	-	-	-	-	-	-
13	0,0114	0,0130	0,0150	0,0170	0,0185	0,020	0,022	-	-	-	-	-	-	-	-	-	-	-	-	-	-	-	-	-	-	-
14	0,0120	0,0140	0,0155	0,0175	0,0190	0,021	0,023	0,025	0,027	0,029	-	-	-	-	-	-	-	-	-	-	-	-	-	-	-	-
15	0,0125	0,0145	0,0160	0,0180	0,0200	0,022	0,024	0,026	0,028	0,030	-	-	-	-	-	-	-	-	-	-	-	-	-	-	-	-
16	0,0130	0,0150	0,0170	0,0190	0,0215	0,023	0,025	0,028	0,029	0,031	0,034	0,053	-	-	-	-	-	-	-	-	-	-	-	-	-	-
17	0,0140	0,0160	0,0180	0,0200	0,0220	0,024	0,027	0,029	0,031	0,033	0,035	0,056	-	-	-	-	-	-	-	-	-	-	-	-	-	-
18	0,0145	0,0165	0,0190	0,0210	0,0230	0,025	0,028	0,030	0,032	0,034	0,037	0,058	0,064	0,075	-	-	-	-	-	-	-	-	-	-	-	-
19	0,0150	0,0170	0,0195	0,0220	0,0240	0,026	0,029	0,031	0,034	0,036	0,038	0,061	0,066	0,076	-	-	-	-	-	-	-	-	-	-	-	-
20	0,0155	0,0180	0,0200	0,0230	0,0250	0,028	0,030	0,033	0,035	0,037	0,040	0,063	0,069	0,079	-	-	-	-	-	-	-	-	-	-	-	-
21	-	0,0185	0,0210	0,0240	0,0260	0,029	0,031	0,034	0,036	0,039	0,042	0,065	0,072	0,082	0,089	0,104	0,112	0,121	0,130	0,138	0,147	0,156	0,165	0,173	0,182	
22	-	0,0190	0,0220	0,0245	0,0270	0,031	0,032	0,035	0,038	0,040	0,043	0,067	0,074	0,085	0,092	0,108	0,116	0,125	0,134	0,143	0,152	0,161	0,170	0,179	0,189	
23	-	-	-	0,0255	0,0280	0,031	0,033	0,037	0,039	0,042	0,045	0,070	0,077	0,088	0,095	0,112	0,120	0,129	0,139	0,148	0,157	0,167	0,176	0,187	0,195	
24	-	-	-	0,0260	0,0290	0,032	0,035	0,038	0,040	0,043	0,046	0,072	0,079	0,091	0,098	0,115	0,124	0,133	0,143	0,153	0,162	0,172	0,181	0,193	0,201	
25	-	-	-	0,0270	0,0300	0,033	0,036	0,039	0,042	0,045	0,048	0,074	0,082	0,094	0,102	0,119	0,127	0,137	0,147	0,157	0,167	0,177	0,187	0,198	0,208	
26	-	-	-	-	-	0,034	0,037	0,040	0,043	0,046	0,049	0,077	0,085	0,097	0,105	0,122	0,131	0,141	0,152	0,162	0,173	0,183	0,193	0,204	0,214	
27	-	-	-	-	-	0,035	0,038	0,042	0,045	0,048	0,051	0,079	0,087	0,099	0,108	0,126	0,135	0,146	0,156	0,167	0,177	0,188	0,199	0,210	0,220	
28	-	-	-	-	-	0,036	0,040	0,043	0,046	0,049	0,053	0,081	0,090	0,102	0,111	0,129	0,139	0,150	0,161	0,172	0,183	0,193	0,204	0,216	0,227	
29	-	-	-	-	-	-	-	0,044	0,048	0,051	0,054	0,084	0,093	0,105	0,114	0,133	0,143	0,154	0,166	0,177	0,188	0,199	0,210	0,221	0,233	
30	-	-	-	-	-	-	-	0,046	0,046	0,052	0,056	0,086	0,095	0,108	0,118	0,137	0,147	0,158	0,170	0,181	0,193	0,204	0,215	0,228	0,239	
31	-	-	-	-	-	-	-	0,047	0,050	0,054	0,057	0,088	0,098	0,111	0,121	0,140	0,151	0,162	0,174	0,186	0,198	0,210	0,221	0,233	0,245	
32	-	-	-	-	-	-	-	-	-	0,055	0,059	0,091	0,100	0,114	0,124	0,144	0,154	0,166	0,179	0,191	0,203	0,215	0,227	0,240	0,252	
33	-	-	-	-	-	-	-	-	-	0,057	0,061	0,093	0,103	0,117	0,128	0,147	0,158	0,171	0,183	0,196	0,208	0,220	0,233	0,246	0,258	
34	-	-	-	-	-	-	-	-	-	0,058	0,062	0,095	0,106	0,120	0,131	0,151	0,162	0,175	0,187	0,200	0,213	0,226	0,238	0,252	0,264	
35	-	-	-	-	-	-	-	-	-	-	-	0,097	0,108	0,123	0,134	0,155	0,166	0,179	0,192	0,206	0,218	0,231	0,244	0,258	0,271	
36	-	-	-	-	-	-	-	-	-	-	-	0,100	0,111	0,126	0,137	0,158	0,170	0,183	0,197	0,210	0,223	0,237	0,251	0,264	0,277	
37	-	-	-	-	-	-	-	-	-	-	-	0,102	0,113	0,129	0,140	0,162	0,174	0,187	0,201	0,215	0,228	0,242	0,256	0,270	0,283	
38	-	-	-	-	-	-	-	-	-	-	-	-	-	0,132	0,144	0,165	0,178	0,191	0,206	0,220	0,233	0,247	0,261	0,276	0,290	
39	-	-	-	-	-	-	-	-	-	-	-	-	-	0,135	0,147	0,169	0,181	0,196	0,210	0,224	0,239	0,253	0,267	0,282	0,296	
40	-	-	-	-	-	-	-	-	-	-	-	-	-	0,138	0,150	0,172	0,185	0,200	0,214	0,229	0,244	0,258	0,273	0,288	0,302	

Лит. изм.  
№ изв.

Изм. № дубликата  
Изм. № подлинника  
3897



## ЛИСТ РЕГИСТРАЦИИ ИЗМЕНЕНИЙ

№ изм.	Номера страниц				Номер "Изв. об изм."	Подпись	Дата	Срок введения изменения
	Изме- ненных	Заме- ненных	Новых	Анну- лиро- ванных				
6	1	—	—	—	12721	<i>[Signature]</i>		3.11.2000