

**СССР**

**ОТРАСЛЕВЫЕ СТАНДАРТЫ**

**ЭЛЕМЕНТЫ КОНСТРУКЦИИ И ДЕТАЛИ ПОДВИЖНЫХ  
ШАРНИРНО-БОЛТОВЫХ СОЕДИНЕНИЙ ШАССИ**

**ОСТ 1 10174-78  
ОСТ 1 10199-78—ОСТ 1 10200-78  
ОСТ 1 10204-78, ОСТ 1 10205-78  
ОСТ 1 10210-78—ОСТ 1 10216-78  
ОСТ 1 00893-78**

**Издание официальное**



УДК 621.88

Группа Г38

# ОТРАСЛЕВОЙ СТАНДАРТ

ОСТ 1 10211-78

ВТУЛКИ

Конструкция и размеры

На 5 страницах

Взамен ОСТ 1 10211-71

Срок действия продлен до 01.07.87

Проверено в 1987 г.

Срок действия продлен до 01.07.93

*Без ограничения срока действия*

Распоряжением Министерства от 15 ноября 1978 г. № 087-16/4

срок действия установлен с 1 июля 1979 г.

до 1 июля 1984 г.

Несоблюдение стандарта преследуется по закону

1. Настоящий стандарт распространяется на втулки, предназначенные для за-  
прессовки в шарнирно-болтовые соединения шасси.

Издание официальное

ГР 8103718 от 22.12.78

Перепечатка воспрещена



№ изм.	1	2	δ
№ изв.	10082	10584	1272/

Инв. № дубликата	3896
Инв. № подлинника	

2. Конструкция и размеры втулок должны соответствовать указанным на чертеже и в табл. 1, 2.

Rz 40 / (✓)

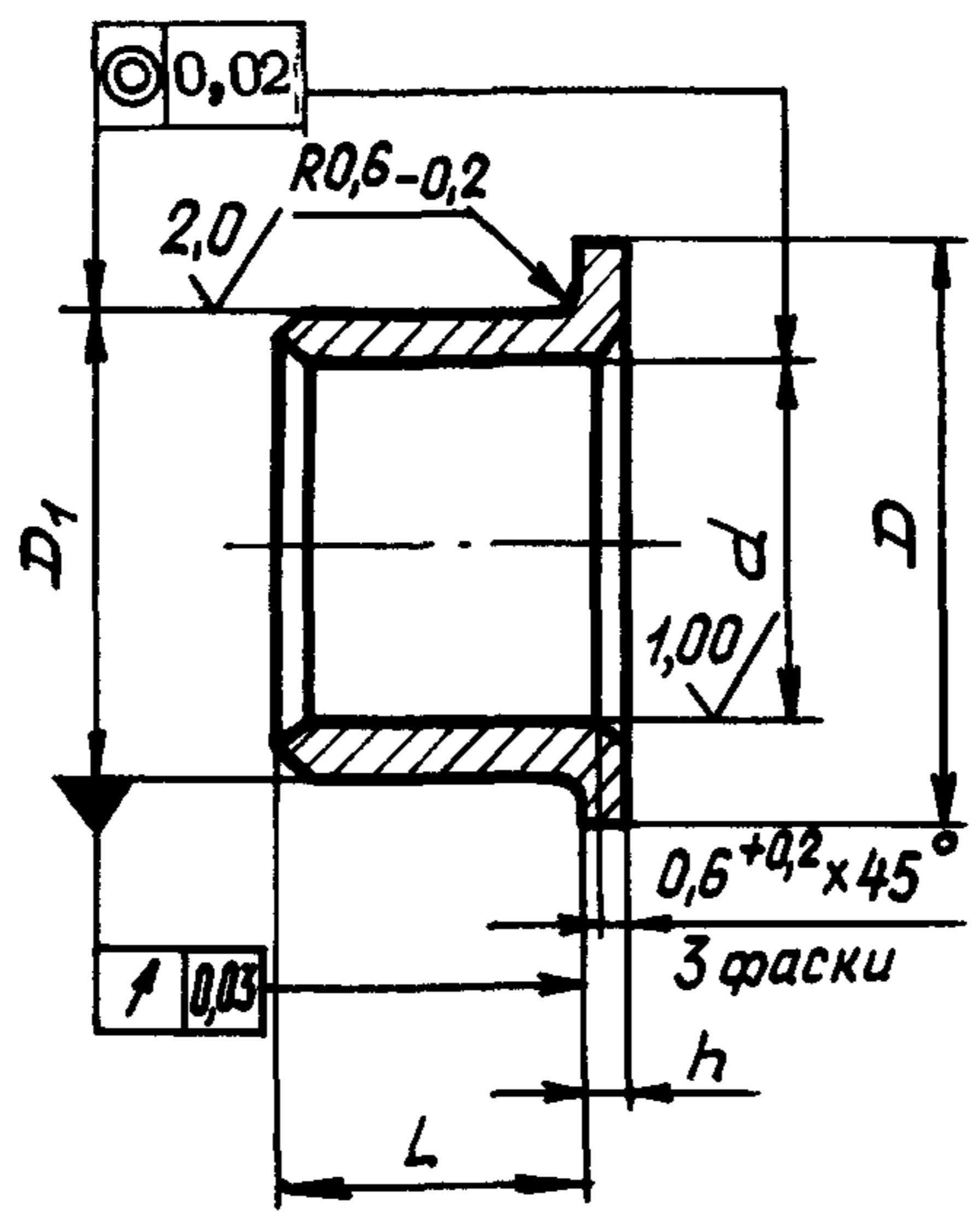


Таблица 1

мм

$d$ Поле допуска $H9$	$D$	$D_1$ Поле допуска $u8$	$h$
10	20	14	3,2
12	22	16	
14	24	18	
16	26	20	
18	28	22	
20	30	24	
22	32	26	
24	34	28	
26	36	30	
28	38	32	
30	40	34	3,8
35	47	40	
40	52	45	
45	57	50	
50	62	55	
55	70	60	
60	75	65	
65	80	70	
70	85	75	
75	90	80	
80	95	85	

№ изм.	2	№ дубликата	
№ изв.	10584	№ подлинника	3896

Продолжение табл. 1

мм

$d$ Поле допуска H9	$D$	$D_1$ Поле допуска u8	$h$
85	100	90	3,8
90	105	95	
95	110	100	
100	115	105	

Таблица 2

L, мм	$d$ , мм																									
	10	12	14	16	18	20	22	24	26	28	30	35	40	45	50	55	60	65	70	75	80	85	90	95	100	
	Масса, кг																									
6	0,007	0,008	0,009	0,010	0,012	0,0123	-	-	-	-	-	-	-	-	-	-	-	-	-	-	-	-	-	-	-	
7	0,008	0,009	0,010	0,011	0,013	0,0135	-	-	-	-	-	-	-	-	-	-	-	-	-	-	-	-	-	-	-	
8	0,009	0,010	0,011	0,012	0,014	0,0145	0,0148	0,017	-	-	-	-	-	-	-	-	-	-	-	-	-	-	-	-	-	
9	-	-	0,012	0,013	0,015	0,016	0,0155	0,019	-	-	-	-	-	-	-	-	-	-	-	-	-	-	-	-	-	
10	-	-	0,0125	0,014	0,016	0,017	0,0165	0,020	0,021	0,023	-	-	-	-	-	-	-	-	-	-	-	-	-	-	-	
11	-	-	0,013	0,015	0,017	0,018	0,0175	0,021	0,023	0,024	-	-	-	-	-	-	-	-	-	-	-	-	-	-	-	
12	-	-	-	0,018	0,019	0,0185	0,022	0,024	0,026	0,027	0,044	-	-	-	-	-	-	-	-	-	-	-	-	-	-	
13	-	-	-	0,019	0,020	0,0195	0,024	0,025	0,027	0,029	0,046	-	-	-	-	-	-	-	-	-	-	-	-	-	-	
14	-	-	-	0,020	0,021	0,0205	0,025	0,027	0,029	0,030	0,048	-	-	-	-	-	-	-	-	-	-	-	-	-	-	
15	-	-	-	-	-	-	0,0215	0,026	0,028	0,030	0,032	0,051	0,055	0,064	0,069	0,082	0,089	0,096	0,103	0,110	0,117	0,123	0,130	0,137	0,144	
16	-	-	-	-	-	-	0,0225	0,027	0,029	0,032	0,034	0,053	0,057	0,067	0,072	0,085	0,093	0,100	0,107	0,115	0,122	0,129	0,136	0,143	0,151	
17	-	-	-	-	-	-	0,0235	0,029	0,031	0,033	0,035	0,055	0,060	0,070	0,076	0,089	0,096	0,104	0,112	0,119	0,127	0,134	0,142	0,149	0,157	
18	-	-	-	-	-	-	-	0,032	0,034	0,037	0,058	0,062	0,073	0,079	0,092	0,100	0,108	0,116	0,124	0,132	0,140	0,148	0,155	0,163	0,163	
19	-	-	-	-	-	-	-	0,034	0,036	0,038	0,060	0,065	0,076	0,082	0,096	0,104	0,112	0,121	0,129	0,137	0,145	0,153	0,161	0,170	0,170	
20	-	-	-	-	-	-	-	0,035	0,037	0,040	0,062	0,067	0,079	0,085	0,099	0,108	0,117	0,125	0,134	0,142	0,150	0,159	0,167	0,175	0,175	
21	-	-	-	-	-	-	-	-	-	-	0,041	0,065	0,070	0,082	0,089	0,103	0,112	0,121	0,130	0,138	0,147	0,156	0,164	0,173	0,182	
22	-	-	-	-	-	-	-	-	-	-	0,043	0,067	0,072	0,085	0,092	0,107	0,116	0,125	0,134	0,143	0,152	0,161	0,170	0,180	0,189	
23	-	-	-	-	-	-	-	-	-	-	0,045	0,068	0,075	0,088	0,095	0,110	0,120	0,129	0,139	0,148	0,157	0,167	0,176	0,186	0,195	
24	-	-	-	-	-	-	-	-	-	-	-	0,078	0,091	0,098	0,114	0,124	0,133	0,143	0,153	0,162	0,172	0,182	0,192	0,201	0,201	
25	-	-	-	-	-	-	-	-	-	-	-	0,080	0,094	0,102	0,117	0,127	0,137	0,147	0,157	0,167	0,177	0,187	0,198	0,208	0,208	
26	-	-	-	-	-	-	-	-	-	-	-	0,083	0,097	0,105	0,121	0,131	0,141	0,152	0,162	0,172	0,183	0,193	0,204	0,214	0,214	
27	-	-	-	-	-	-	-	-	-	-	-	-	-	-	0,108	0,127	0,135	0,145	0,156	0,167	0,177	0,188	0,199	0,210	0,220	
28	-	-	-	-	-	-	-	-	-	-	-	-	-	-	-	0,111	0,128	0,139	0,150	0,161	0,172	0,183	0,193	0,204	0,216	0,227
29	-	-	-	-	-	-	-	-	-	-	-	-	-	-	-	0,114	0,131	0,143	0,154	0,165	0,177	0,188	0,199	0,210	0,222	0,233
30	-	-	-	-	-	-	-	-	-	-	-	-	-	-	-	0,118	0,135	0,147	0,158	0,170	0,181	0,193	0,204	0,216	0,228	0,239


Лит. изм. 2  
№ изв. 10584

3896

Изм. № дубликата  
Изм. № подлинника



## ЛИСТ РЕГИСТРАЦИИ ИЗМЕНЕНИЙ

№ изм.	Номера страниц				Номер "Изв. об изм."	Подпись	Дата	Срок введения изменения
	Изме- ненных	Заме- ненных	Новых	Анну- лиро- ванных				
5	1	—	—	—	12721			3.11.2000