

СССР

ОТРАСЛЕВЫЕ СТАНДАРТЫ

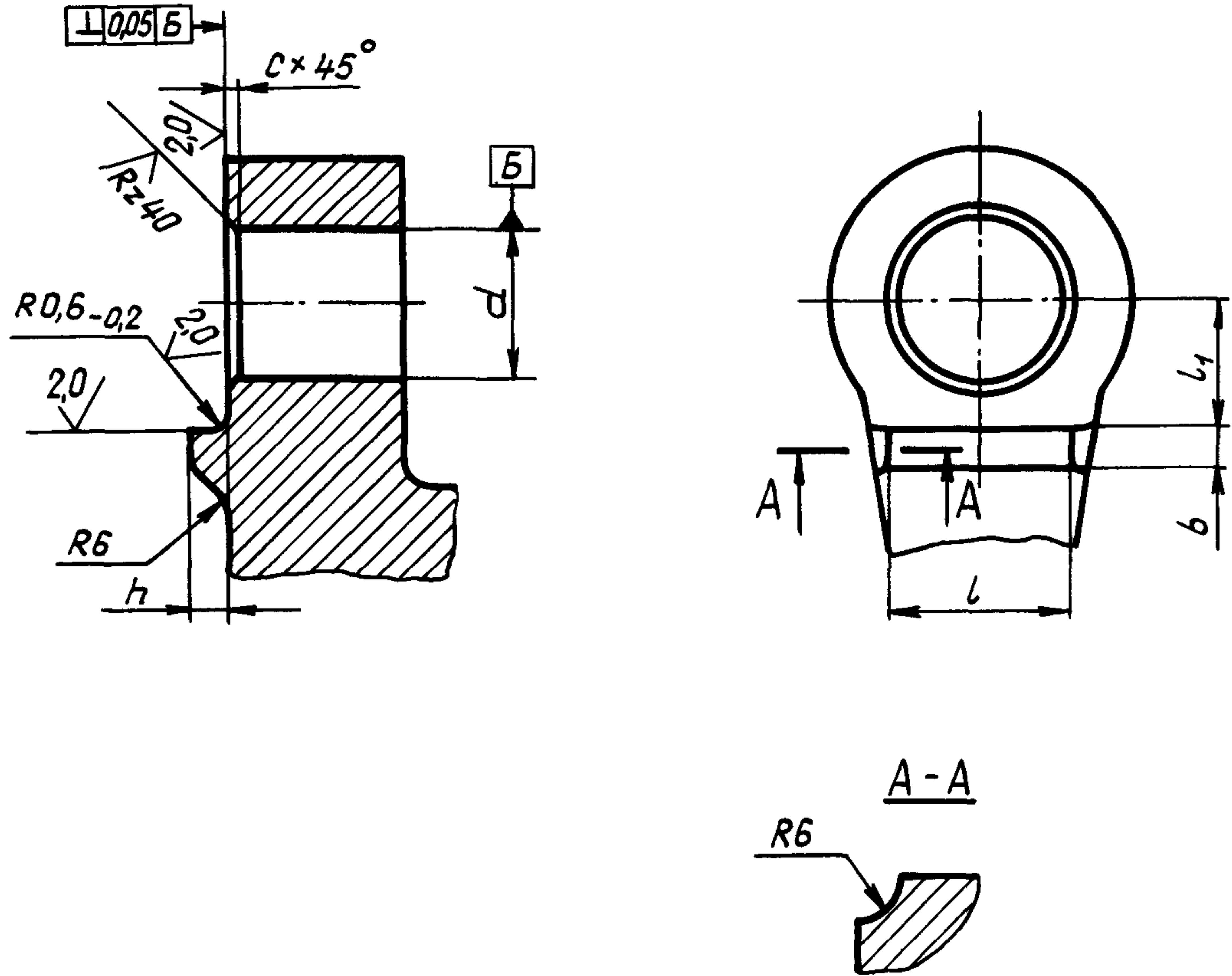
**ЭЛЕМЕНТЫ КОНСТРУКЦИИ И ДЕТАЛИ ПОДВИЖНЫХ
ШАРНИРНО-БОЛТОВЫХ СОЕДИНЕНИЙ ШАССИ**

**ОСТ 1 10174-78
ОСТ 1 10199-78—ОСТ 1 10200-78
ОСТ 1 10204-78, ОСТ 1 10205-78
ОСТ 1 10210-78—ОСТ 1 10216-78
ОСТ 1 00893-78**

Издание официальное



2. Конструкция и размеры упоров проушин должны соответствовать указанным на черт. 1 и в табл. 1.



Черт. 1

Таблица 1

мм

d	l, не менее	Пред. откл. +0,1	h	b	c	
					Номин.	Пред. откл.
10	12	9	3		0,8	+0,3
12	14	10				
14	16	11				
16	18	13				
18	21	14	4			
20	22	16				
22	24	17				

№ изм.
№ изв.

Изм. № дубликата
Изм. № подлинника
3874

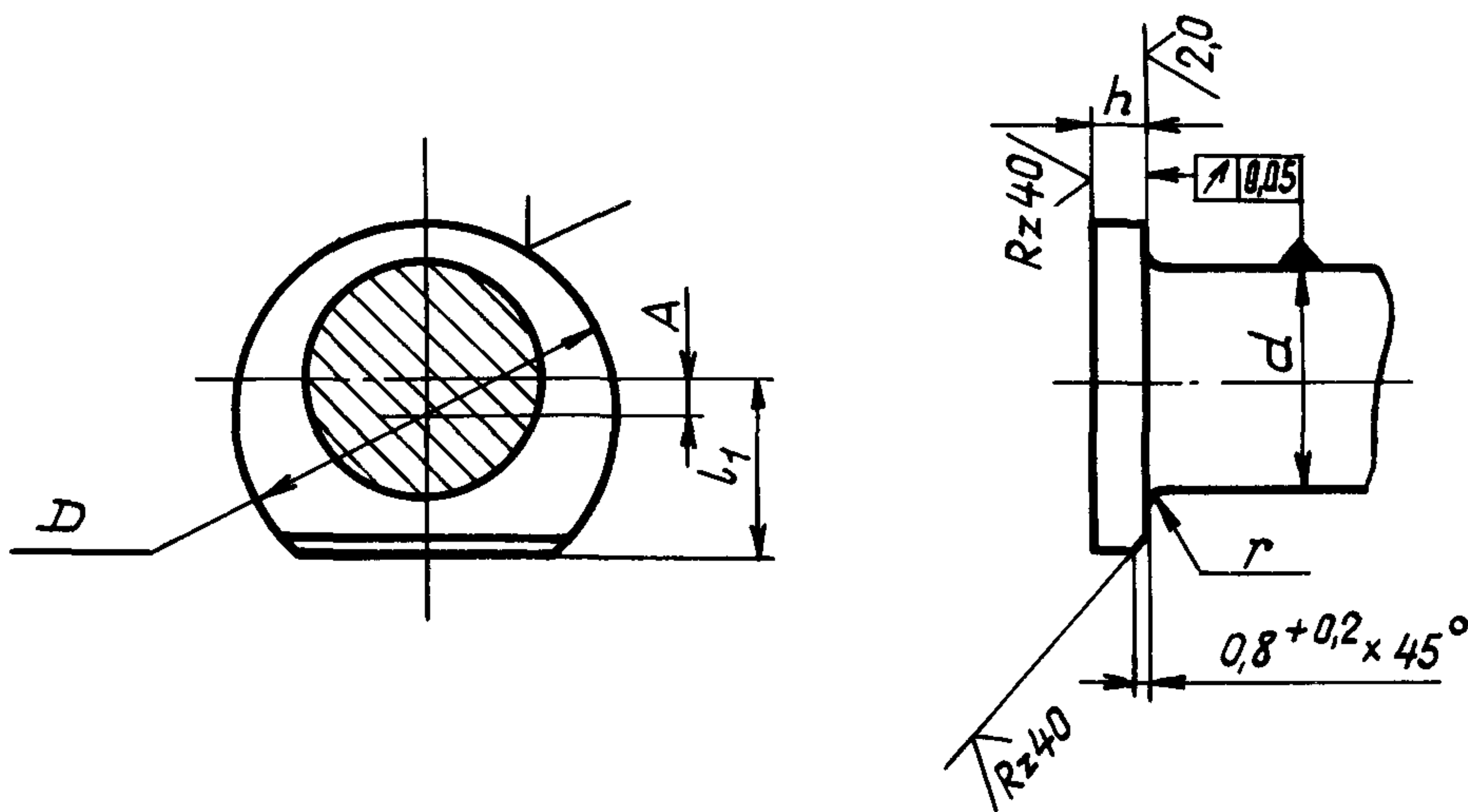
Продолжение табл. 1

мм

d	l, не ме- нее	l ₁ Пред. откл. +0,1	h	b	c	
					Номин.	Пред. откл.
24	25	19	5		1,6	+0,5
26	27	20				
28	29	21				
30	31	22				
35	36	25				
40	39	28	6		2,0	
45	43	31				
50	46	33				
55	51	36				
60	56	38				

3. Конструкция и размеры головок болтов должны соответствовать указанным на черт. 2, 3 и в табл. 2.

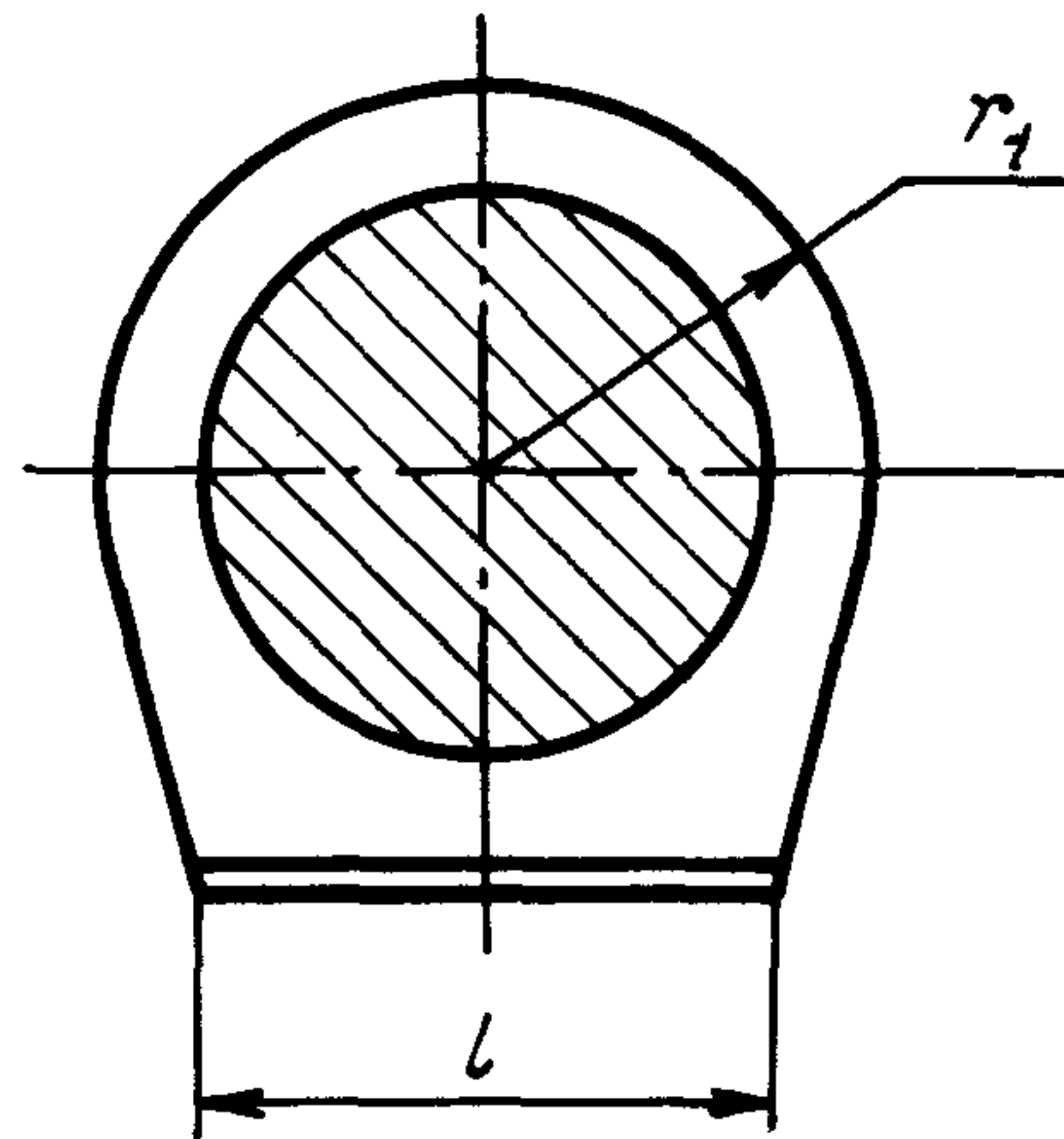
Для болтов диаметром от 10 до 22 мм



Черт. 2

Ив. № дубликата		№ изм.	2
Ив. № подлинника	3874	№ изв.	10584

Для болтов диаметром от 24 до 60 мм
(остальное - см. черт. 2)



Черт. 3

Таблица 2

мм

d	A	D	l	l ₁ Поле допуска dH	h	r		r ₁
						Номин.	Пред. откл.	
10	1,5	18	-	9	3	0,6	-0,2	-
12	2,0	21		10				
14		24		11				
16	3,0	28		13	4			
18		30		14				
20		34		16				
22	4,0	36		17	5			
24	-	-	24	19		-0,3		
26			26	20				
28			28	21				
30			30	22				
35			35	25				
40			38	28			6	1,6
45			42	31				
50			45	33				
55			50	36				
60			55	38				

4. Неуказанные отклонения размеров необработанных поверхностей - по ОСТ 1 41187-78, класс точности 4.

5. Неуказанные предельные отклонения размеров - ОСТ 1 00022-80.

№ изм. 1

№ изв. 10082

Инв. № дубликата

Инв. № подлинника 3874

ЛИСТ РЕГИСТРАЦИИ ИЗМЕНЕНИЙ

№ изм.	Номера страниц				Номер "Изв. об изм."	Подпись	Дата	Срок введения изменения
	Измененных	Замененных	Новых	Аннулированных				
8	1	-	-	-	12721	<i>[Signature]</i>		3.11.2000

Инв. № подлинника 3874