

СССР

ОТРАСЛЕВЫЕ СТАНДАРТЫ

**СОЕДИНЕНИЯ ТРУБОПРОВОДОВ ПОДВИЖНЫЕ
ДЛЯ ТОПЛИВНЫХ И МАСЛЯНЫХ СИСТЕМ**

ОСТ 110097-71 — ОСТ 110107-71

Издание официальное

УДК 621.643.4

Группа Г18

ОТРАСЛЕВОЙ СТАНДАРТ

ОСТ 1 10107-71

На 3 страницах

ШТЫРИ Конструкция и размеры

Изделие по ОСТ 1 10107-71
взаимозаменяемо с изделием
по отраслевой нормали 6906А

Взамен 6906А

С 1 января 1979 г. стандарт применять только для изготовления запасных частей и
ремонта изделий, находящихся в эксплуатации.

Распоряжением Министерства от 25 ноября 1971 г. № 087-16

срок введения установлен с 1/III 1972 г.

Несоблюдение стандарта преследуется по закону

1. Настоящий стандарт распространяется на штыри для стопоров по
ОСТ 1 10104-71.

Издание официальное

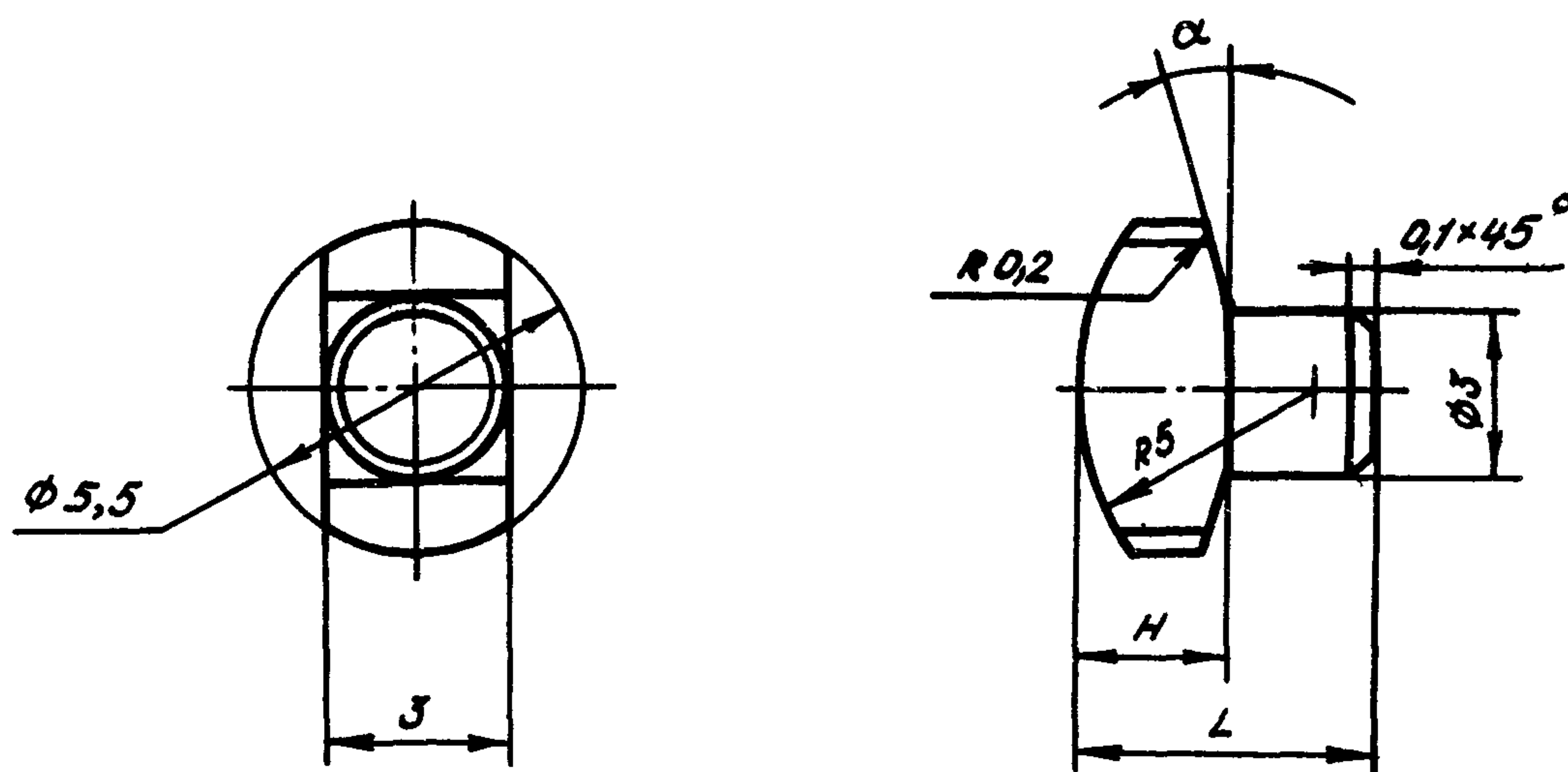
Перепечатка воспрещена

Лит. изм.
№ изв.2
7401Ино. № дубликата
Ино. № подлинника

151

2. Конструкция и размеры штырей должны соответствовать указанным на чертеже и в таблице.

▽4



Размеры в мм

Обозначение	Применяемость	H	L	α	Масса 1000 шт., кг
1-ОСТ 1 10107-71		2,0	3,8	15°	2,47
2-ОСТ 1 10107-71			4,0	10°	2,48
3-ОСТ 1 10107-71			4,2	5°	2,50
4-ОСТ 1 10107-71		2,5	5,0	8°	3,24

Пример условного обозначения штыря № 1:

Штырь 1-ОСТ 1 10107-71

3. Материал: сталь марки 20Г2 по ТУ 14-4-385-73.
4. Предельные отклонения размеров - по 722АТ.
5. Маркировать обозначение краской, на бирке.
6. Клеймить краской, на бирке.
7. Технические условия - по ОСТ 1 00514-71.

Лит. изм. 1

№ изв. 5983

Изм. № дубликата

Изм. № подлинника 151

ЛИСТ РЕГИСТРАЦИИ ИЗМЕНЕНИЙ

№ изм.	Номера страниц				Номер "Изв. об изм."	Подпись	Дата	Срок введения изменения
	Изме- ненных	Заме- ненных	Новых	Анну- лиро- ванных				
1	2	—	—	—	5983	Шиняев	28/IV-75	1/I-76
2	1	—	—	—	7401	Тюфя	14.09 78г	101.79г