

СССР

ОТРАСЛЕВЫЕ СТАНДАРТЫ

**СОЕДИНЕНИЯ ТРУБОПРОВОДОВ ПОДВИЖНЫЕ
ДЛЯ ТОПЛИВНЫХ И МАСЛЯНЫХ СИСТЕМ**

ОСТ 110097-71 — ОСТ 110107-71

Издание официальное

УДК 621.885.6:621.643

Группа Г18

ОТРАСЛЕВОЙ СТАНДАРТ

ОСТ 1 10106-71

На 4 страницах

СКОБЫ Конструкция и размеры

Изделие по ОСТ 1 10106-71
взаимозаменяемо с изделием
по отраслевой нормали 6905А

Взамен 6905А

С 1 января 1979 г. стандарт применять только для изготовления запасных частей и
ремонта изделий, находящихся в эксплуатации.

Распоряжением Министерства от 25 ноября 1971 г. № 087-16

срок введения установлен с 1/III 1972 г.

Несоблюдение стандарта преследуется по закону

1. Настоящий стандарт распространяется на скобы для стопоров по
ОСТ 1 10104-71.

Издание официальное

Перепечатка воспрещена

Лит.изм.

1

№ изв.

7402

Инв. № дубликата

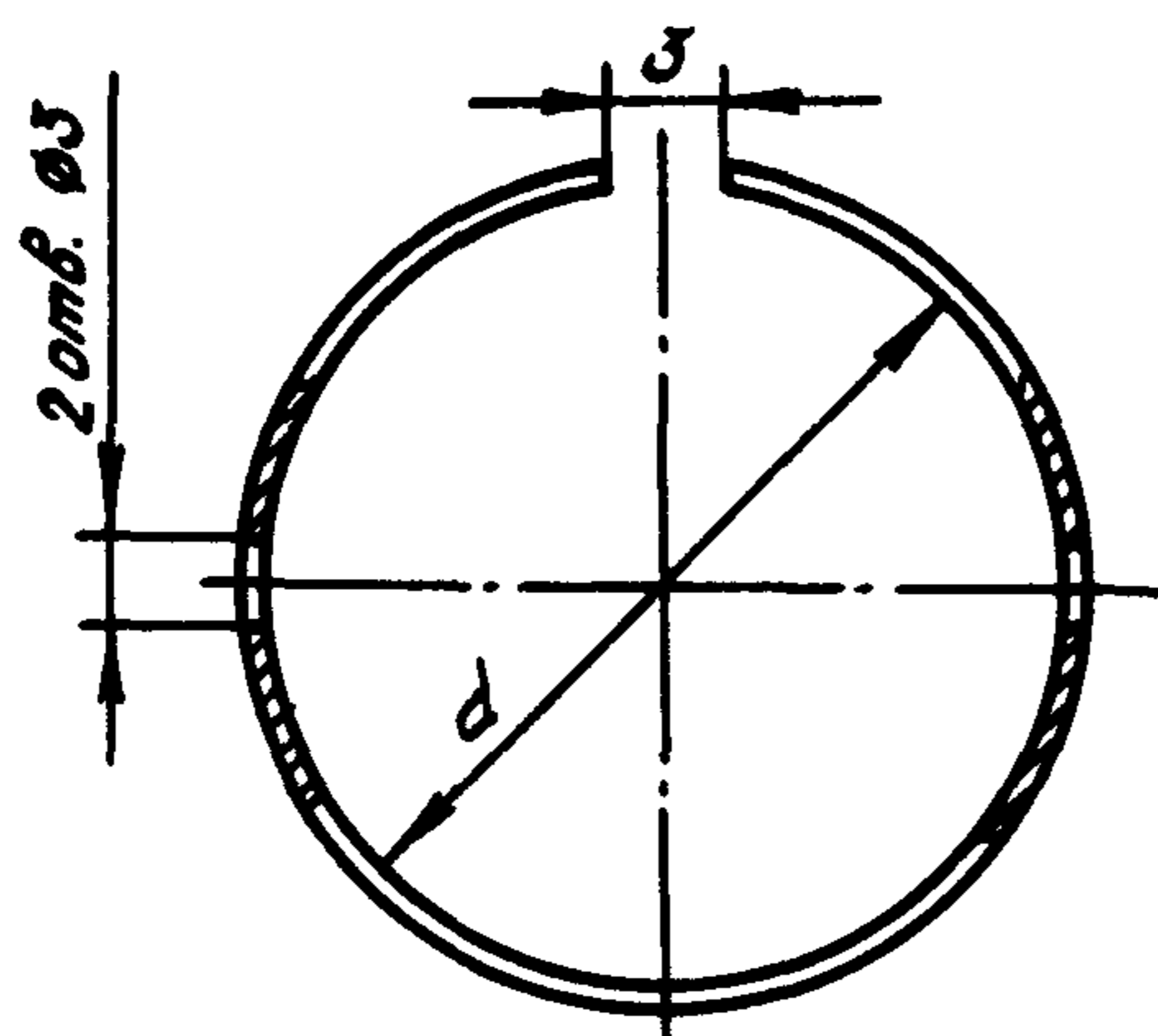
Инв. № подлинника

150

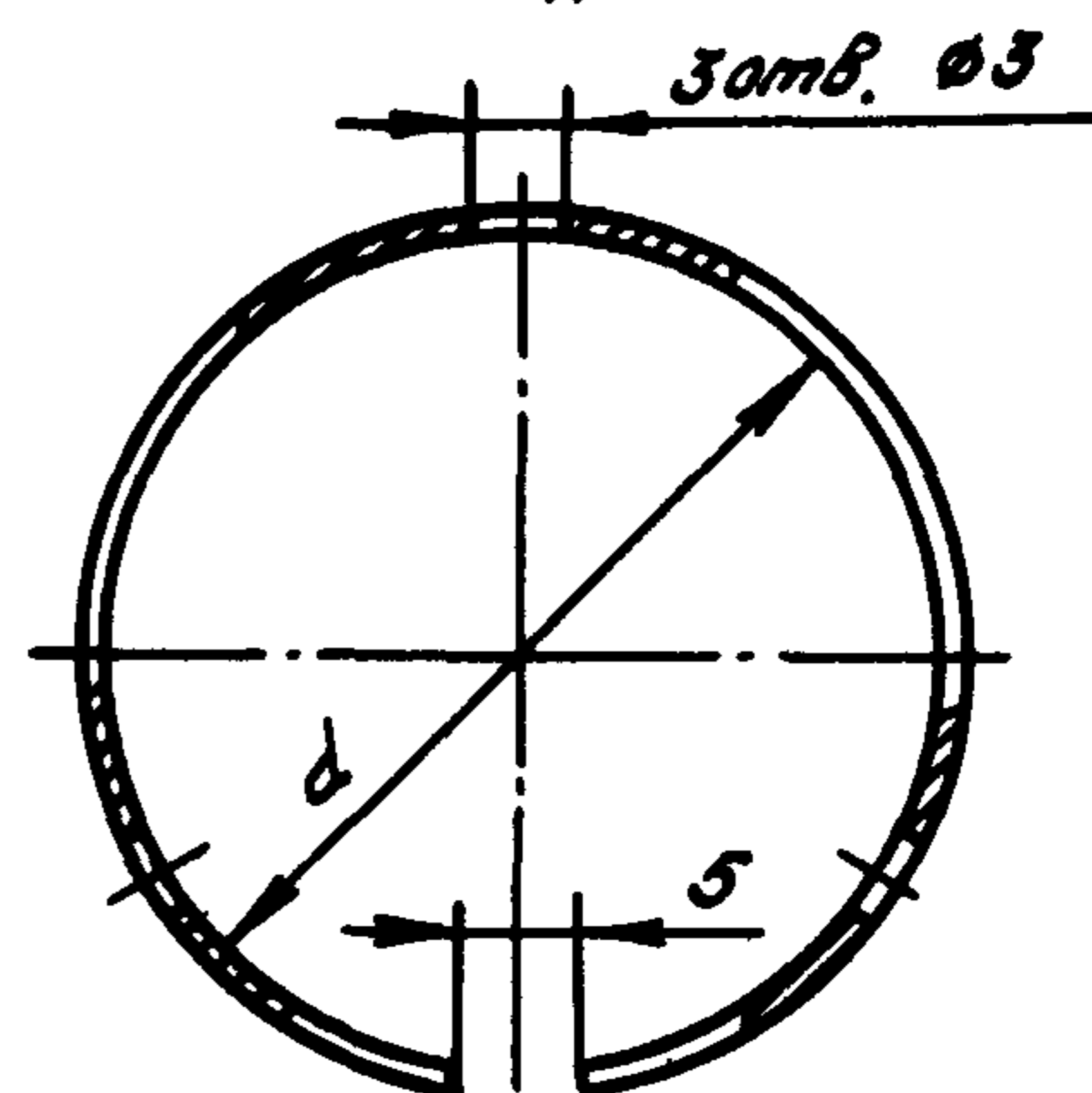
2. Конструкция и размеры скоб должны соответствовать указанным на чертеже и в таблице.

▽4 (▽)

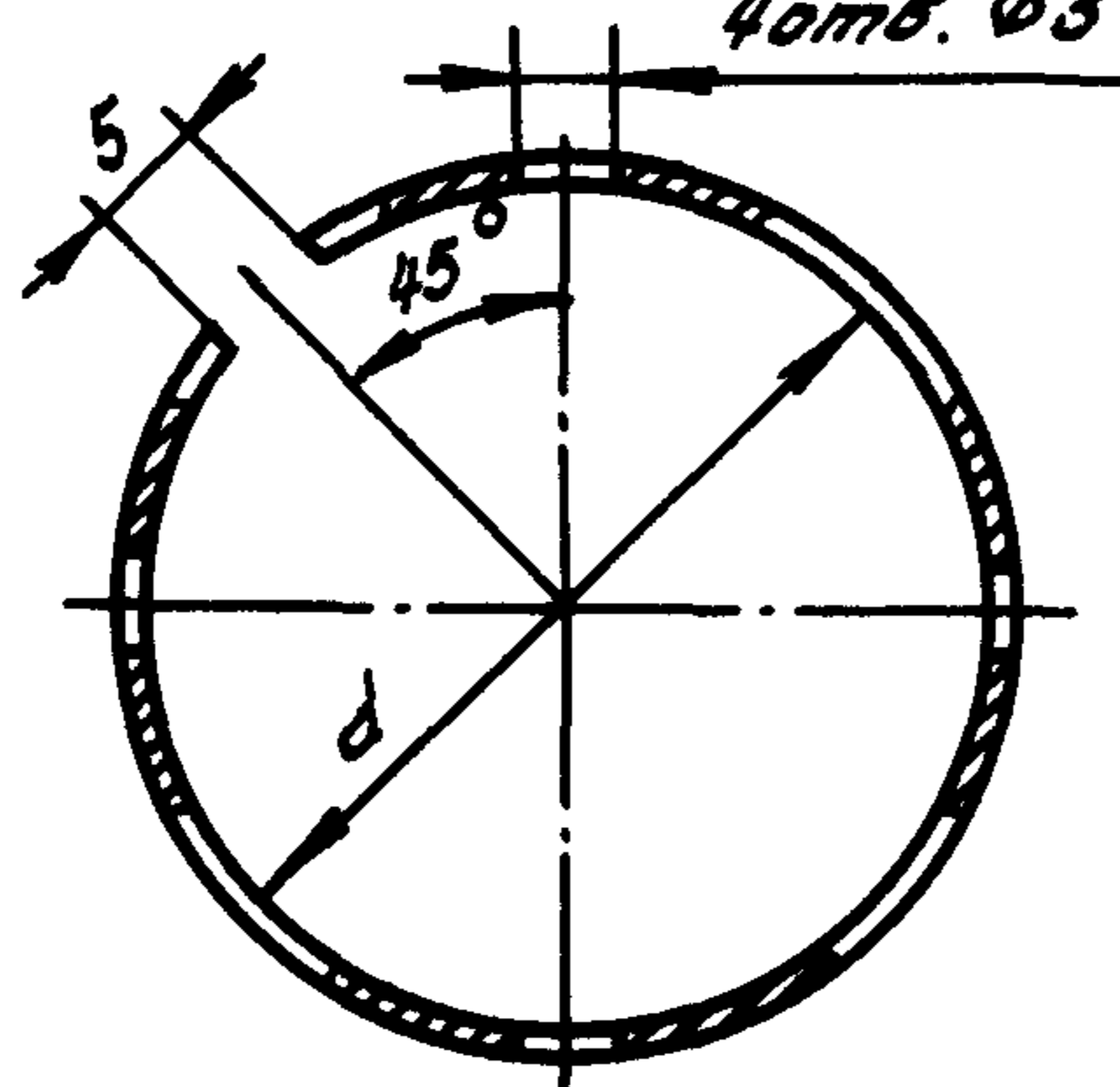
Для $D_H = 12 \div 18$



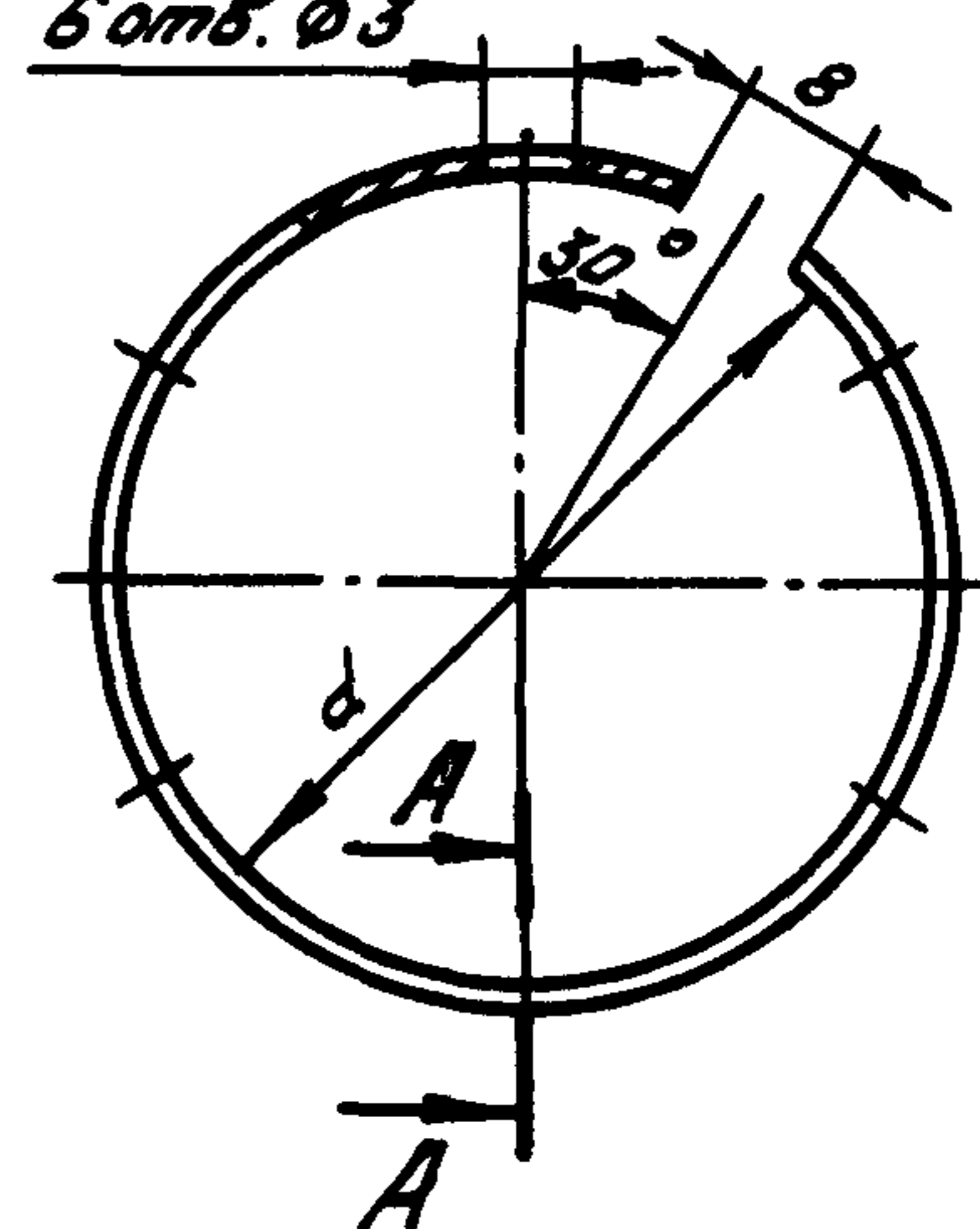
Для $D_H = 20 \div 28$



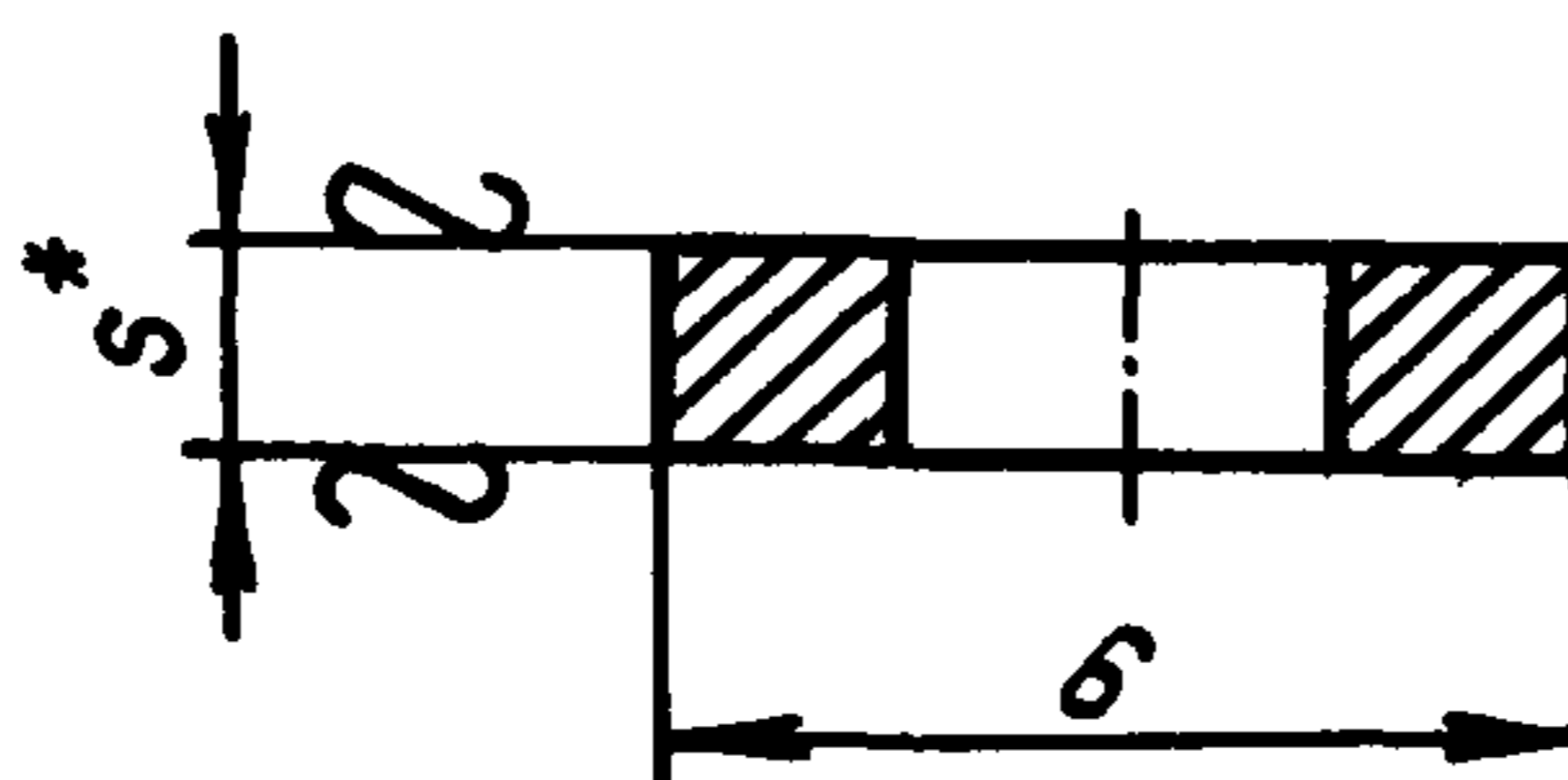
Для $D_H = 32 \div 50$
4 отв. Ø3



Для $D_H = 56 \div 70$
6 отв. Ø3



A-A



* Размер для справок.

Лит. изм.

№ изв.

150

Инв. № дубликата

Инв. № подлинника

Размеры в мм

| Наружный диаметр трубопровода D_H | Применяемость | Обозначение | d | S | Масса 1000 шт. кг |
|-------------------------------------|---------------|-------------------|-----|-----|----------------------|
| 12 | | 12-ОСТ 1 10106-71 | 12 | 0,4 | 0,30 |
| 14 | | 14-ОСТ 1 10106-71 | 14 | | 0,35 |
| 16 | | 16-ОСТ 1 10106-71 | 16 | | 0,40 |
| 18 | | 18-ОСТ 1 10106-71 | 18 | 0,6 | 0,45 |
| 20 | | 20-ОСТ 1 10106-71 | 20 | | 0,80 |
| 22 | | 22-ОСТ 1 10106-71 | 22 | | 0,90 |
| 25 | | 25-ОСТ 1 10106-71 | 25 | 0,8 | 1,10 |
| 28 | | 28-ОСТ 1 10106-71 | 28 | | 1,20 |
| 32 | | 32-ОСТ 1 10106-71 | 32 | | 1,90 |
| 36 | | 36-ОСТ 1 10106-71 | 36 | 0,8 | 2,10 |
| 40 | | 40-ОСТ 1 10106-71 | 40 | | 2,30 |
| 45 | | 45-ОСТ 1 10106-71 | 45 | | 2,60 |
| 50 | | 50-ОСТ 1 10106-71 | 50 | 1,0 | 2,90 |
| 56 | | 56-ОСТ 1 10106-71 | 56 | | 4,00 |
| 63 | | 63-ОСТ 1 10106-71 | 63 | | 4,40 |
| 70 | | 70-ОСТ 1 10106-71 | 70 | | 4,85 |

Пример условного обозначения скобы для трубопровода с D_H 12 мм:

Скоба 12-ОСТ 1 10106-71

3. Материал: сталь марки 60С2А по ГОСТ 2283-69.
4. Термообработка: калить, НРС 42-48. Термообработку производить при сомкнутых концах скобы.
5. Предельные отклонения размеров - по 722АТ.
6. Контроль размеров 3; 5 и 8 производить до и после термообработки при размере d .
7. Маркировать обозначение краской, на бирке.
8. Клеймить краской, на бирке.
9. Технические условия - по ОСТ 1 00514-71.

Лит. изм.


№ изв.

150

Инв. № дубликата

Инв. № подлинника

ЛИСТ РЕГИСТРАЦИИ ИЗМЕНЕНИЙ

| № изм. | Номера страниц | | | | Номер "Изв. об изм." | Подпись | Дата | Срок введения изменений |
|--------|----------------|------------|-------|---------------|----------------------|---|----------|-------------------------|
| | Измененных | Замененных | Новых | Анулированных | | | | |
| 1 | 1 | — | — | — | 7402 |  | 11-09-78 | 1-01-79 |