

СССР

ОТРАСЛЕВЫЕ СТАНДАРТЫ

**СОЕДИНЕНИЯ ТРУБОПРОВОДОВ ПОДВИЖНЫЕ
ДЛЯ ТОПЛИВНЫХ И МАСЛЯНЫХ СИСТЕМ**

ОСТ 110097-71 — ОСТ 110107-71

Издание официальное

УДК 621.643.4-213

Группа Г18

ОТРАСЛЕВОЙ СТАНДАРТ

ОСТ 1 10105-71

КОРПУСА
Конструкция и размеры

Изделие по ОСТ 1 10105-71
взаимозаменяемо с изделием
по отраслевой нормали 6904А

Взамен 6904А

Лит.изм.

1

№ изв.

6060

Распоряжением Министерства от 25 ноября 1971 г. № 087-16

срок введения установлен с 1/III 19 72 г.

Несоблюдение стандарта преследуется по закону

1. Настоящий стандарт распространяется на корпуса для подвижных соединений трубопроводов по ОСТ 1 10097-71.

Инв. № дубликата

Инв. № подлинника

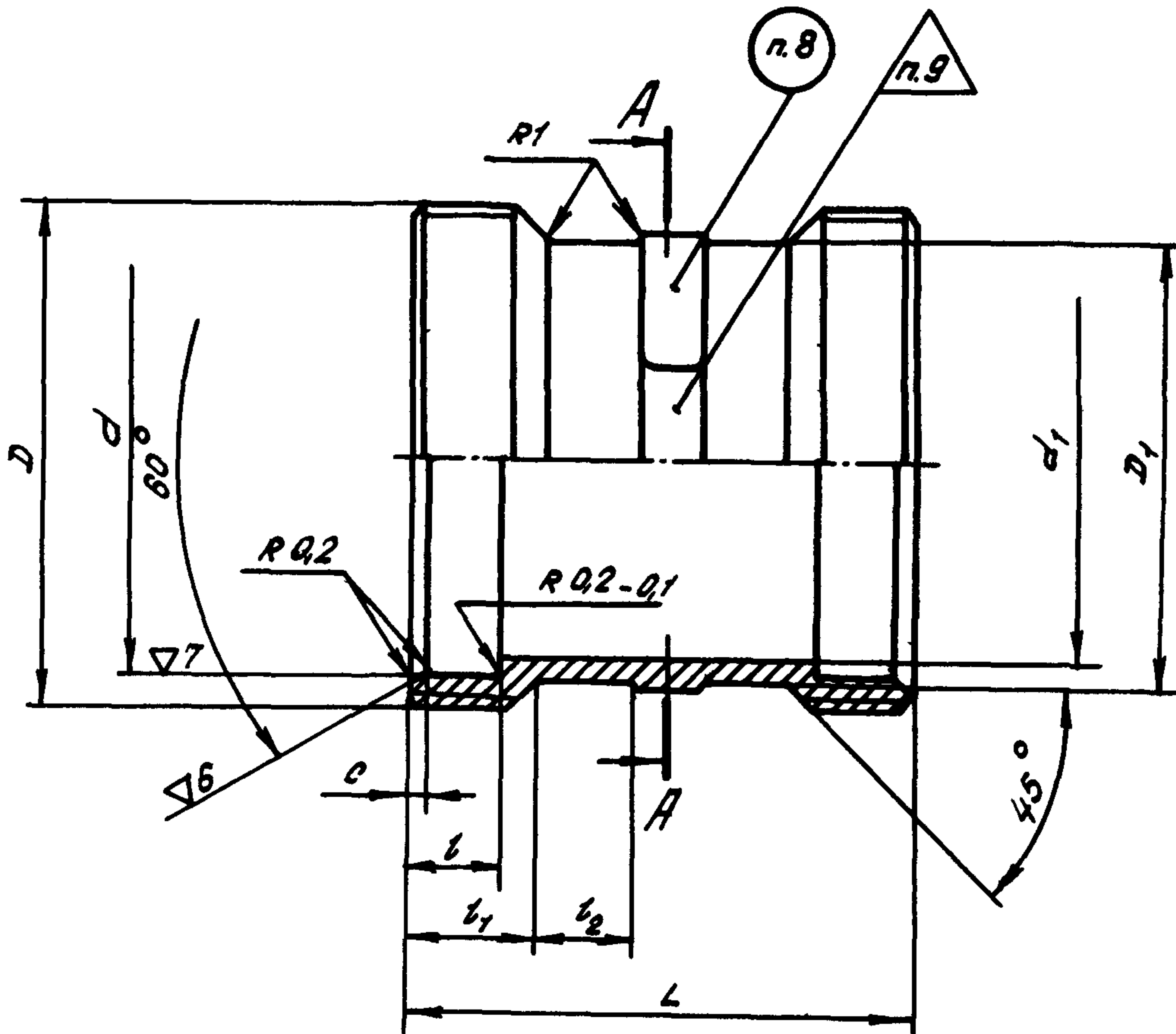
149

Издание официальное

Перепечатка воспрещена

2. Конструкция и размеры корпусов должны соответствовать указанным на чертеже и в таблице.

▽4 (▽)

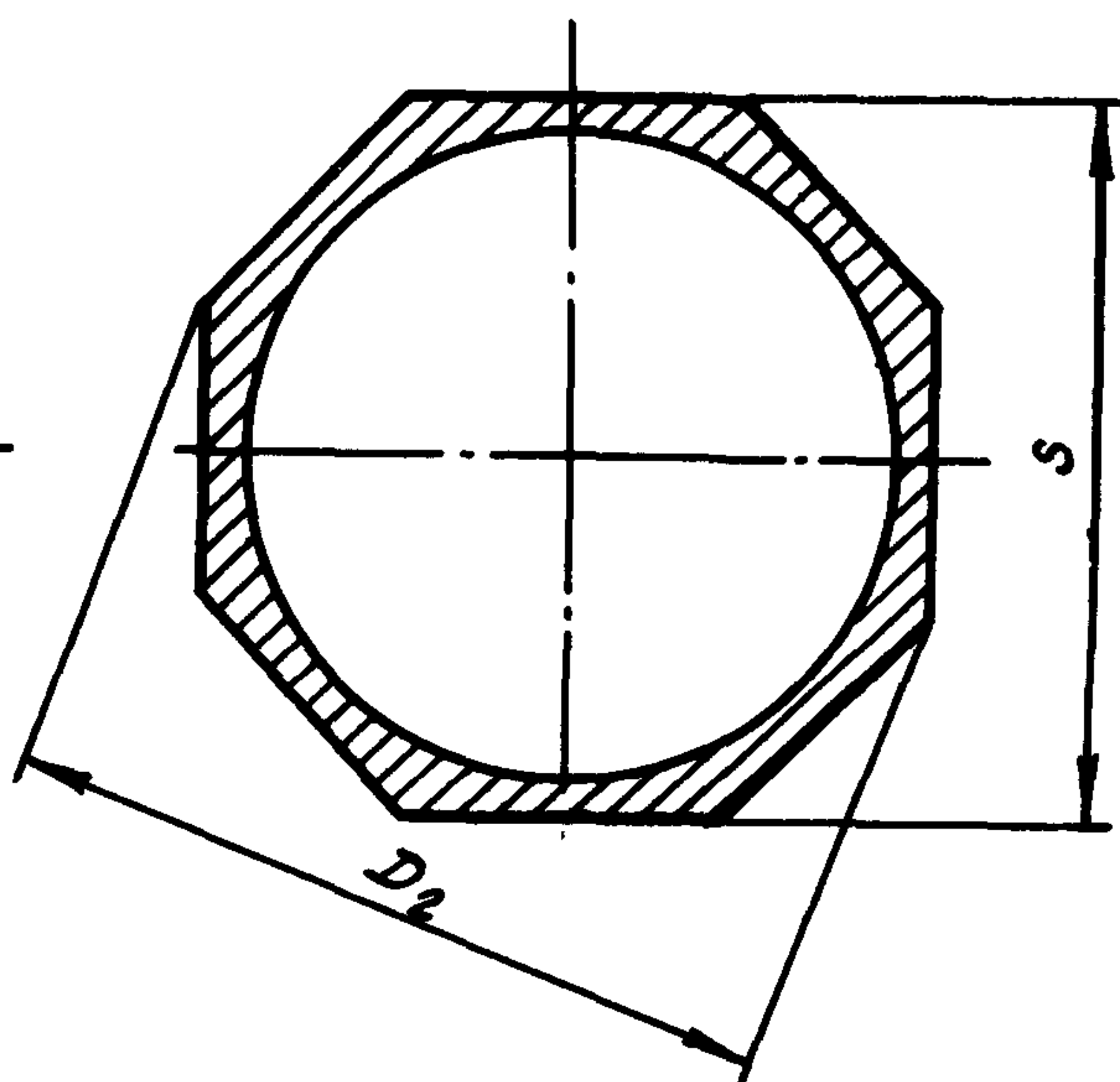
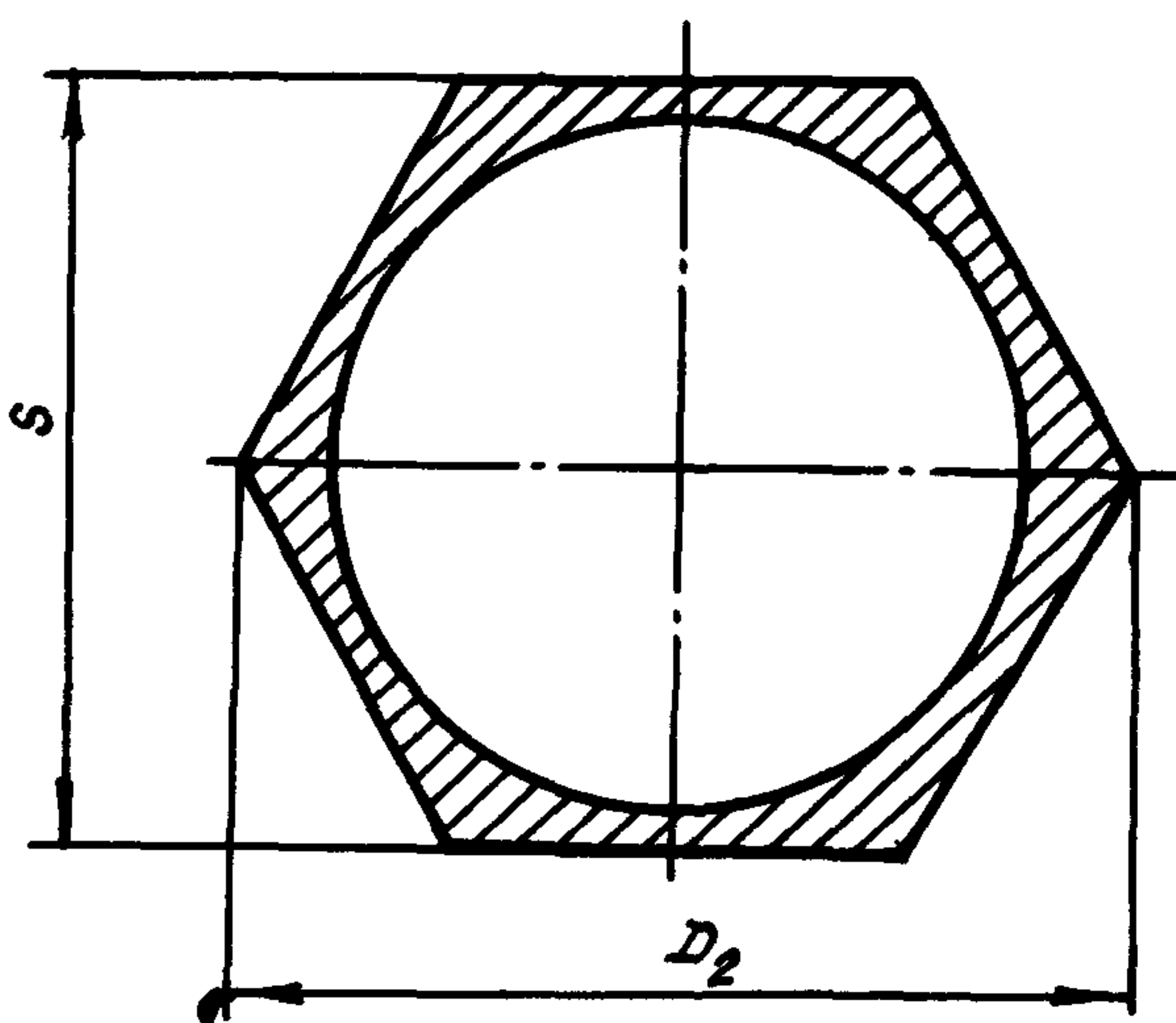


A-A

A-A

Для $D_H = 12 : 16$

Для $D_H = 18 : 70$



Лит.изм.

№ изв.

148

Ив. № дубликата

Ив. № подлинника

Инв. № дубликата	
Инв. № подлинника	149

Лит.изм.														
№ изв.														

Размеры в мм

Наружный диаметр трубопровода D_H	Применяемость	Обозначение	Резьба D	D_1	D_2	d Пред. откл. по A_3	d_1	S Пред. откл. по C_5	L	t Пред. откл. -0,1	t_1	t_2	C	Масса 1000 шт., кг	
12		6-12-ОСТ 1 10105-71	M22x1,5	18	21	17	15	19	44	9,0	11,5	7,5	1,0	14,3	
		9-12-ОСТ 1 10105-71							47					9,0	14,8
		12-12-ОСТ 1 10105-71							50					10,5	15,3
		15-12-ОСТ 1 10105-71							53					12,0	15,8
14		6-14-ОСТ 1 10105-71	M24x1,5	20	25	19	17	22	44	9,0	11,5	7,5	1,0	16,3	
		9-14-ОСТ 1 10105-71							47					9,0	16,8
		12-14-ОСТ 1 10105-71							50					10,5	16,8
		15-14-ОСТ 1 10105-71							53					12,0	17,3
16		6-16-ОСТ 1 10105-71	M27x1,5	23	27	22	20	24	45	9,5	12,0	7,5	1,6	18,0	
		9-16-ОСТ 1 10105-71							48					9,0	19,0
		12-16-ОСТ 1 10105-71							51					10,5	20,0
		15-16-ОСТ 1 10105-71							54					12,0	21,0
18		6-18-ОСТ 1 10105-71	M30x1,5	25	24	24	22	27	45	9,5	12,0	7,5	1,6	21,5	
		9-18-ОСТ 1 10105-71							48					9,0	22,5
		12-18-ОСТ 1 10105-71							51					10,5	23,5
		15-18-ОСТ 1 10105-71							54					12,0	24,5
20		6-20-ОСТ 1 10105-71	M33x1,5	27	28	26	24	27	45	9,5	12,0	7,5	1,6	26,7	
		9-20-ОСТ 1 10105-71							48					9,0	27,7
		12-20-ОСТ 1 10105-71							51					10,5	28,7
		15-20-ОСТ 1 10105-71							54					12,0	29,7

ОСТ 1 10105-71 Стр. 3

Инв. № дубликата

Инв. № подлинника

149

Лит.изм.

№ изв.

Продолжение

Размеры в мм

Наружный диаметр трубопровода D_H	Применяемость	Обозначение	Резьба D	D_1	D_2	d Пред. откл. по A_3	d_1	S Пред. откл. по C_5	L	z Пред. откл. -0,1	z_1	z_2	C	Масса 1000 шт., кг
22		6-22-ОСТ 1 10105-71	M33x1,5	29	32	28	26	30	45	9,5	12,0	7,5	1,6	22,5
		9-22-ОСТ 1 10105-71							48			9,0		23,5
		12-22-ОСТ 1 10105-71							51			10,5		24,5
		15-22-ОСТ 1 10105-71							54			12,0		25,5
25		6-25-ОСТ 1 10105-71	M36x1,5	32	35	31	29	32	45	9,5	12,0	7,5	1,6	25,1
		9-25-ОСТ 1 10105-71							48			9,0		26,1
		12-25-ОСТ 1 10105-71							51			10,5		27,1
		15-25-ОСТ 1 10105-71							54			12,0		28,1
28		6-28-ОСТ 1 10105-71	M39x1,5	35	38	34	32	36	45	9,5	12,0	7,5	1,6	31,0
		9-28-ОСТ 1 10105-71							48			9,0		32,0
		12-28-ОСТ 1 10105-71							51			10,5		33,0
		15-28-ОСТ 1 10105-71							54			12,0		34,0
32		6-32-ОСТ 1 10105-71	M45x1,5	40	44	38	36	41	45	9,5	12,0	7,5	1,6	42,2
		9-32-ОСТ 1 10105-71							48			9,0		44,2
		12-32-ОСТ 1 10105-71							51			10,5		46,2
		15-32-ОСТ 1 10105-71							54			12,0		48,2
36		6-36-ОСТ 1 10105-71	M48x1,5	44	49	42	40	46	45	9,5	12,0	7,5	1,6	42,5
		9-36-ОСТ 1 10105-71							48			9,0		44,5
		12-36-ОСТ 1 10105-71							51			10,5		46,5
		15-36-ОСТ 1 10105-71							54			12,0		48,5

ОСТ 1 10105-71 Стр. 4

Ив. № дубликата	
Ив. № подлинника	149

Лит.изм.														
№ изв.														

Размеры в мм

Продолжение

Наружный диаметр трубопровода D_H	Применяемость	Обозначение	Резьба D	Размеры в мм					Продолжение					Масса 1000 шт., кг
				D_1	D_2	d Пред. откл. по A_3	d_1	S Пред. откл. по C_5	L	l Пред. откл. -0,1	l_1	l_2	C	
40		6-40-ОСТ 1 10105-71	M56x1,5	49	54	48	45	50	47	10,5	14,0	1,6	6,5	62,0
		9-40-ОСТ 1 10105-71							50				8,0	64,5
		12-40-ОСТ 1 10105-71							53				9,5	67,0
		15-40-ОСТ 1 10105-71							56				11,0	69,5
45		6-45-ОСТ 1 10105-71	M60x1,5	54	59	53	50	55	47	10,5	14,0	1,6	6,5	62,2
		9-45-ОСТ 1 10105-71							50				8,0	64,7
		12-45-ОСТ 1 10105-71							53				9,5	67,2
		15-45-ОСТ 1 10105-71							56				11,0	69,7
50		6-50-ОСТ 1 10105-71	M64x1,5	59	64	58	55	60	47	10,5	14,0	1,6	6,5	60,1
		9-50-ОСТ 1 10105-71							50				8,0	63,1
		12-50-ОСТ 1 10105-71							53				9,5	66,1
		15-50-ОСТ 1 10105-71							56				11,0	69,1
56		6-56-ОСТ 1 10105-71	M72x1,5	65	70	64	61	65	47	10,5	14,0	1,6	6,5	77,4
		9-56-ОСТ 1 10105-71							50				8,0	80,4
		12-56-ОСТ 1 10105-71							53				9,5	83,4
		15-56-ОСТ 1 10105-71							56				11,0	86,4
63		6-63-ОСТ 1 10105-71	M80x1,5	72	80	71	68	75	47	10,5	14,0	1,6	6,5	98,7
		9-63-ОСТ 1 10105-71							50				8,0	102,7
		12-63-ОСТ 1 10105-71							53				9,5	106,7
		15-63-ОСТ 1 10105-71							56				11,0	110,7

ОСТ 1 10105-71 стр. 5

Инв. № дубликата		Лит.изм.	1	2										
Инв. № подлинника	149	№ изв.	6060	7048										

Размеры в мм

Продолжение

Наружный диаметр трубопровода D_H	Применяемость	Обозначение	Резьба D	D_1	D_2	d Пред. откл. по A_3	d_1	S Пред. откл. по C_5	L	z Пред. откл. -0,1	t_1	t_2	C	Масса 1000 шт., кг
70		6-70-ОСТ 1 10105-71	M85x1,5	78	86	78	74	80	47	10,5	14,0	6,5	1,6	91,2
		9-70-ОСТ 1 10105-71							50			8,0		95,2
		12-70-ОСТ 1 10105-71							53			9,5		99,2
		15-70-ОСТ 1 10105-71							56			11,0		103,2

Пример условного обозначения корпуса для трубопровода с осевым перемещением 6 мм и наружным диаметром D_H 12 мм:

Корпус 6-12-ОСТ 1 10105-71

3. Материал: алюминиевый сплав Д16Т по ГОСТ 18482-73.
4. Покрытие: Ан.Окс.хр*.
5. Неуказанные предельные отклонения размеров - по 722АТ.
6. Резьба - по ОСТ 1 00105-73, поле допуска 6h .
7. Фаски резьбы - по ОСТ 1 00010-71.

* По действующему отраслевому документу.

ЛИСТ РЕГИСТРАЦИИ ИЗМЕНЕНИЙ

ОСТ 1 10105-71

КОРПУСА

Конструкция и размеры

№ изм.	Номера страниц				Номер "Изв. об изм."	Подпись	Дата	Срок введения изменения
	Изме- ненных	Заме- ненных	Новых	Анну- лиро- ванных				
1	6	—	—	—	6060	<i>Лунин</i>	26.06.75	1.01.76г.
2	6	—	—	—	7048	<i>Лунин</i>	28.11.77	1.01.78г.