

**СССР**

**ОТРАСЛЕВЫЕ СТАНДАРТЫ**

**СОЕДИНЕНИЯ ТРУБОПРОВОДОВ ПОДВИЖНЫЕ  
ДЛЯ ТОПЛИВНЫХ И МАСЛЯНЫХ СИСТЕМ**

**ОСТ 110097-71 — ОСТ 110107-71**

**Издание официальное**

УДК 621.643.4

Группа Г18

# ОТРАСЛЕВОЙ СТАНДАРТ

ОСТ 1 10104-71

## СТОПОРЫ Конструкция и размеры

На 4 страницах

Изделие по ОСТ 1 10104-71  
взаимозаменяемо с изделием  
по отраслевой нормали 6903А

Взамен 6903А

С 1 января 1979 г. стандарт применять только для изготовления запасных частей и ремонта изделий, находящихся в эксплуатации. В новых разработках применять ОСТ 1 13105-78, ОСТ 1 13106-78.

Распоряжением Министерства от 25 ноября 1971 г. № 037-16

срок введения установлен с 1/III 1972 г.

Несоблюдение стандарта преследуется по закону

1. Настоящий стандарт распространяется на стопоры для подвижных соединений трубопроводов по ОСТ 1 10097-71 и для подвижных соединений трубопроводов с агрегатами по ОСТ 1 10093-71.

Издание официальное

Перепечатка воспрещена

Лит.изм.

1

№ изв.

7402

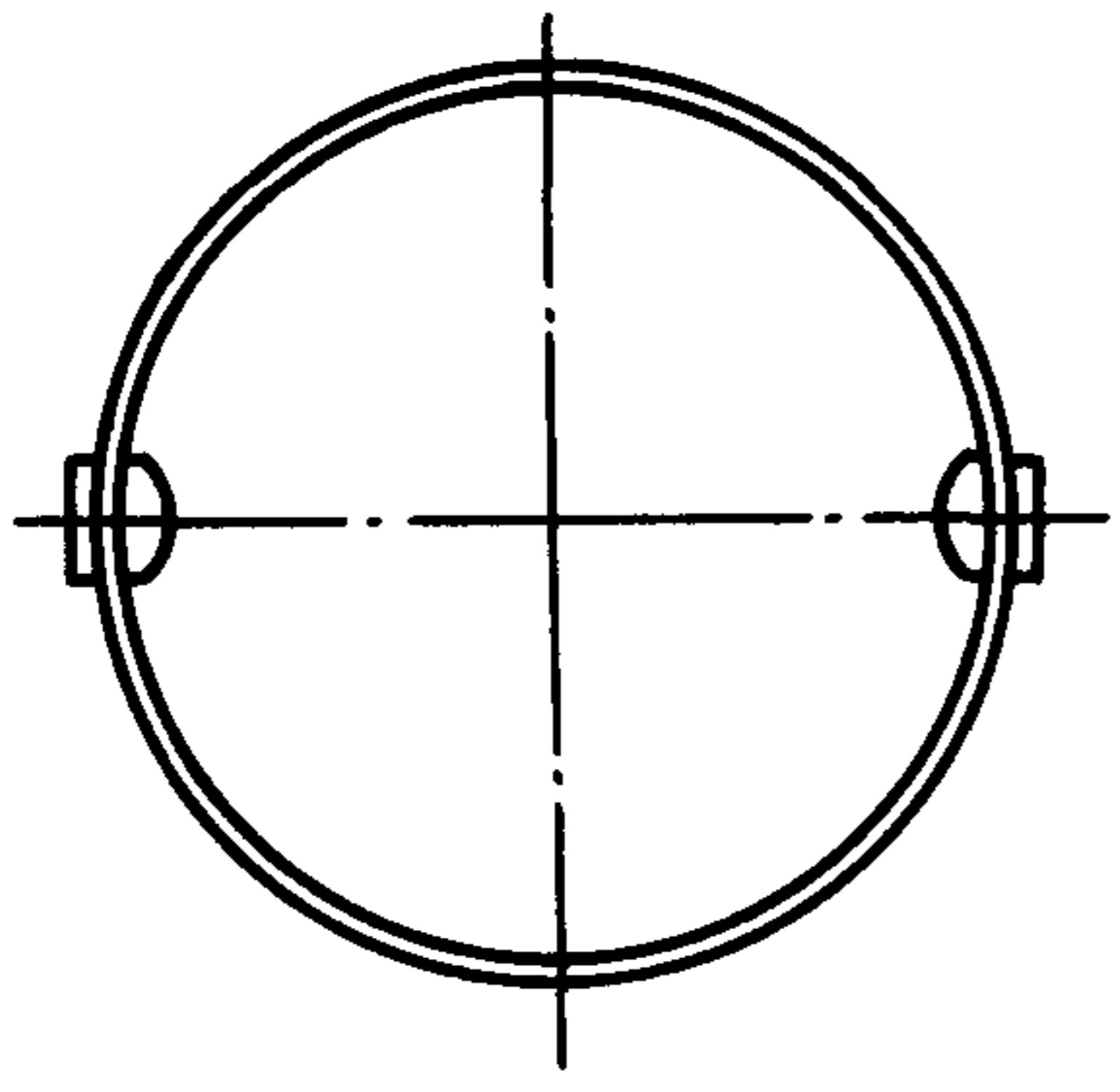
148

Инв. № дубляжката

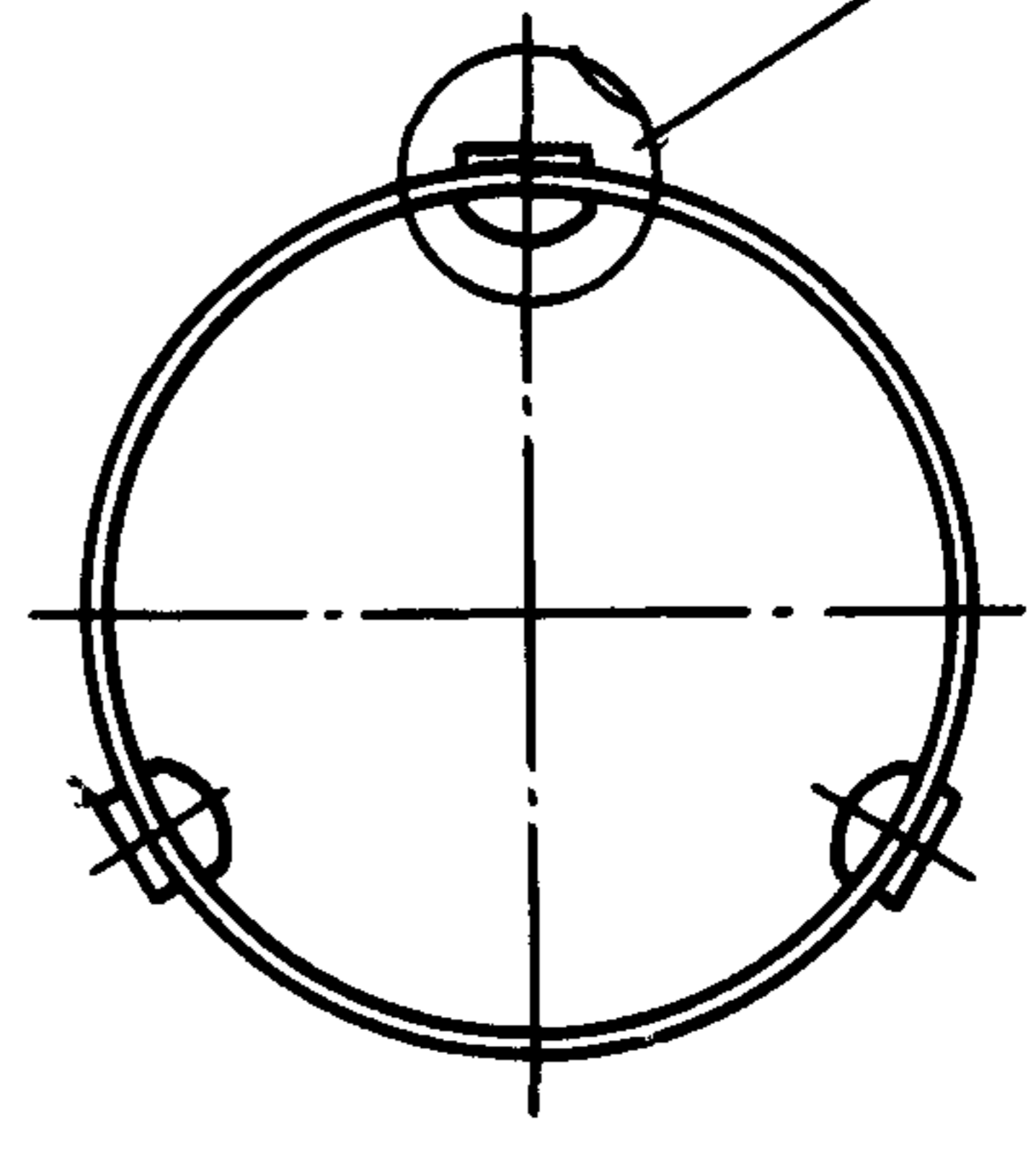
Инв. № подлинника

2. Конструкция и размеры стопоров должны соответствовать указанным на чертеже и в таблице.

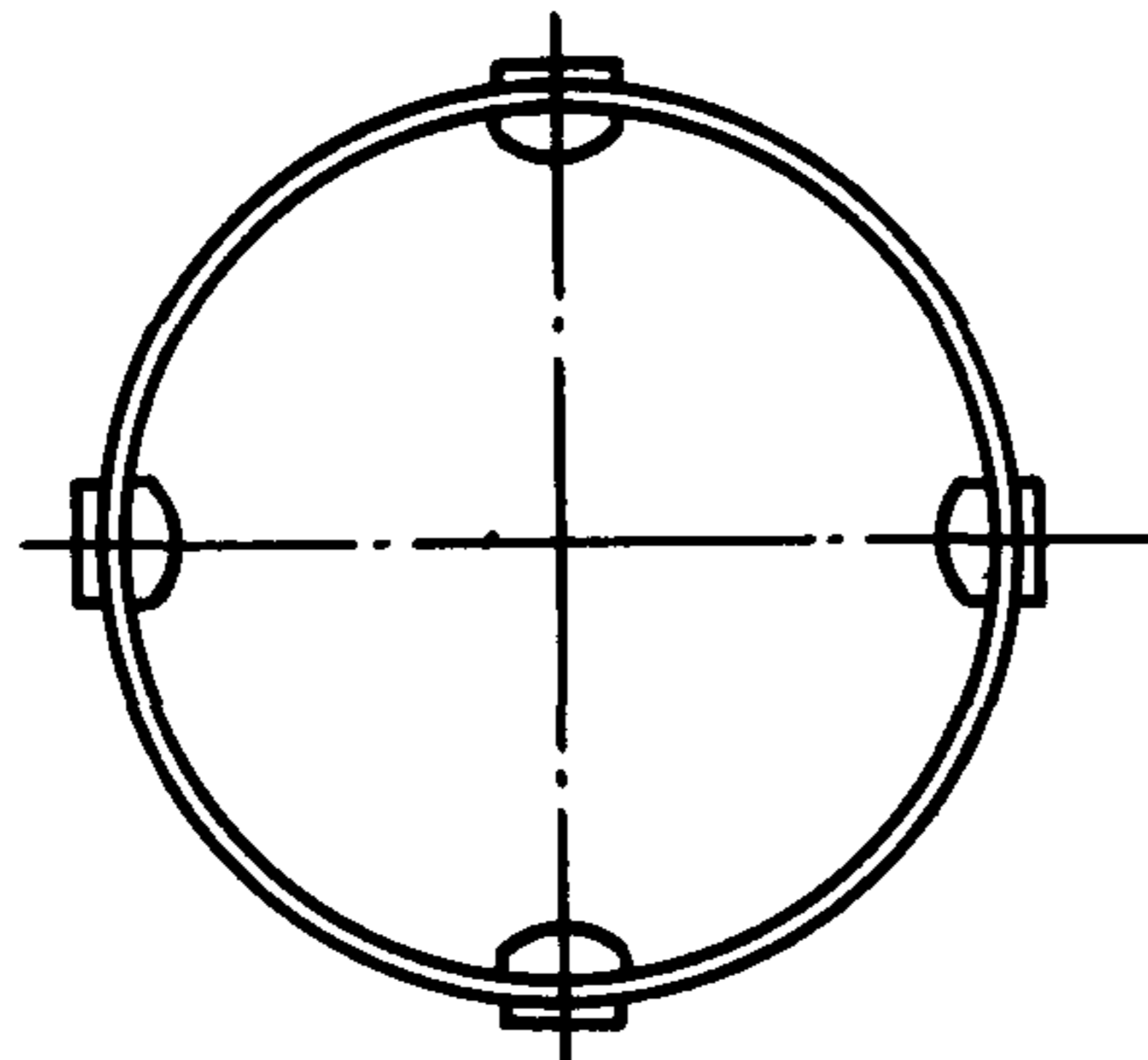
Для  $D_H = 12 \div 18$



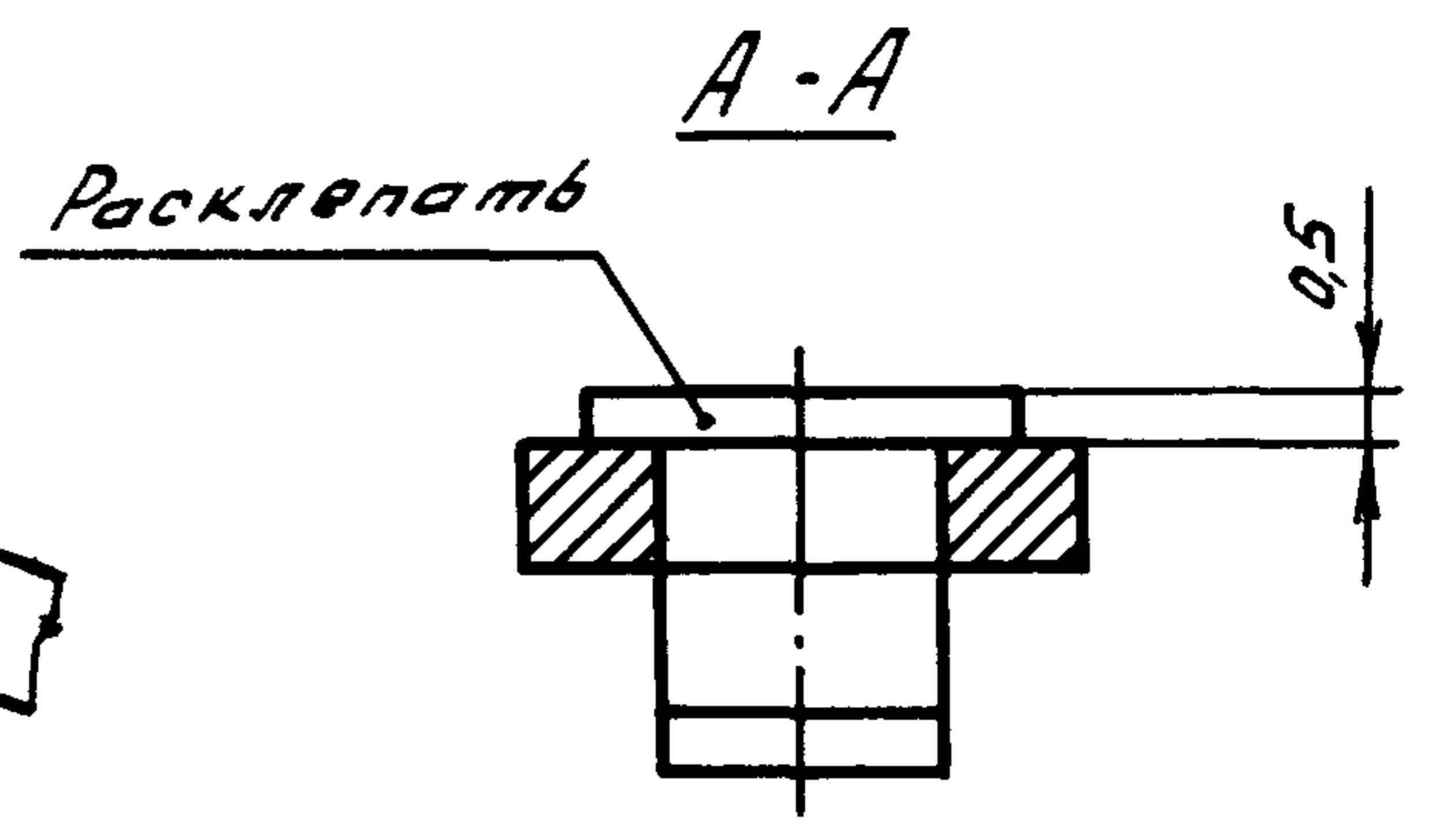
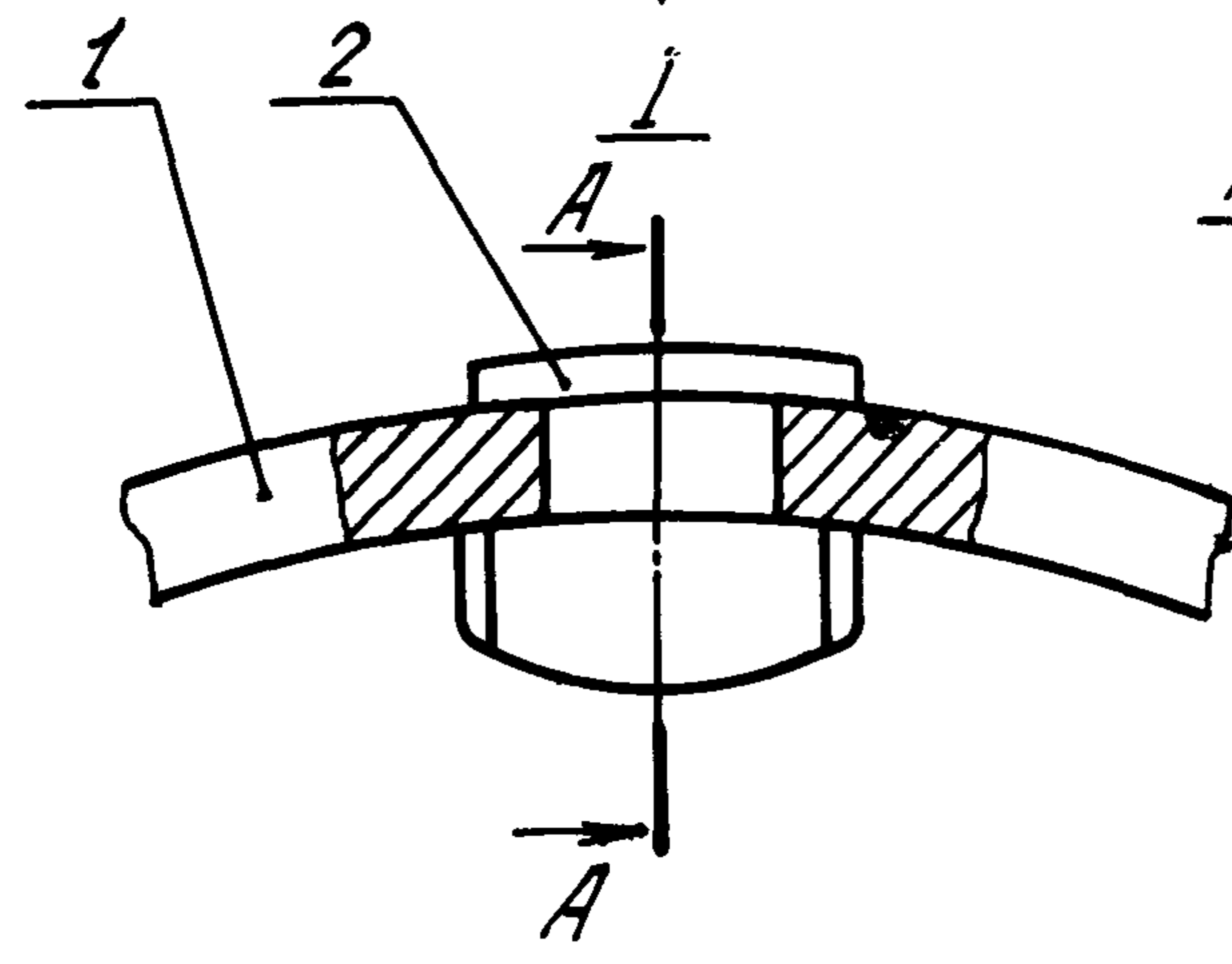
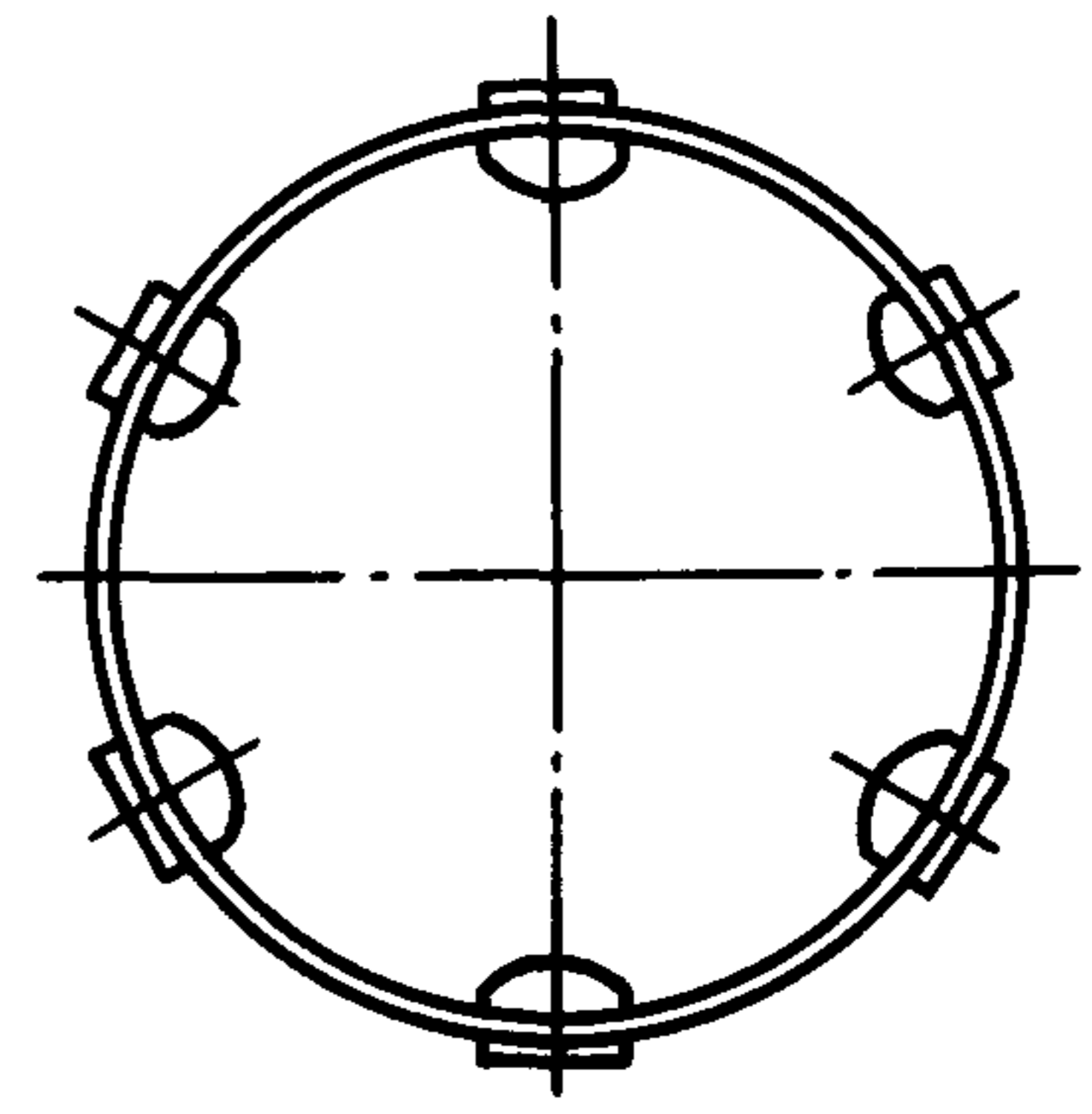
Для  $D_H = 20 \div 28$  I



Для  $D_H = 32 \div 50$



Для  $D_H = 56 \div 70$



Лит. изм.  
№ изв.

148

Инв. № дубликата  
Инв. № подлинника

Наружный диаметр трубопровода $D_H^*$	Применяемость	Обозначение	Поз. 1	Поз. 2					Масса 1000 шт., кг		
			Скоба	Штырь							
			К о л и ч е с т в о								
			1	2	3	4	6				
О б о з н а ч е н и е											
12		12-ОСТ 1 10104-71	12-ОСТ 1 10106-71	1-ОСТ 1 10107-71					5,30		
14		14-ОСТ 1 10104-71	14-ОСТ 1 10106-71						5,35		
16		16-ОСТ 1 10104-71	16-ОСТ 1 10106-71						5,40		
18		18-ОСТ 1 10104-71	18-ОСТ 1 10106-71						5,45		
20		20-ОСТ 1 10104-71	20-ОСТ 1 10106-71						8,33		
22		22-ОСТ 1 10104-71	22-ОСТ 1 10106-71	2-ОСТ 1 10107-71					8,43		
25		25-ОСТ 1 10104-71	25-ОСТ 1 10106-71						8,63		
28		28-ОСТ 1 10104-71	28-ОСТ 1 10106-71						8,73		
32		32-ОСТ 1 10104-71	32-ОСТ 1 10106-71						11,98		
36		36-ОСТ 1 10104-71	36-ОСТ 1 10106-71						12,18		
40		40-ОСТ 1 10104-71	40-ОСТ 1 10106-71	3-ОСТ 1 10107-71					12,38		
45		45-ОСТ 1 10104-71	45-ОСТ 1 10106-71						12,68		
50		50-ОСТ 1 10104-71	50-ОСТ 1 10106-71						12,98		
56		56-ОСТ 1 10104-71	56-ОСТ 1 10106-71						23,56		
63		63-ОСТ 1 10104-71	63-ОСТ 1 10106-71						23,96		
70		70-ОСТ 1 10104-71	70-ОСТ 1 10106-71						24,41		

Пример условного обозначения стопора для трубопровода с  $D_H$  12 мм:

Стопор 12-ОСТ 1 10104-71

3. Покрытие : ХимОкс.фос/ГКЖ-94\*.

4. Предельные отклонения размеров - по 722АТ.

5. Маркировать обозначение краской, на бирке.

6. Клеймить краской, на бирке.

7. Технические условия - по ОСТ 1 00514-71.


\* По действующему отраслевому документу.

Лит. изм.  
№ изв.

Инд. № дубликата  
Инд. № подлинника

148

## ЛИСТ РЕГИСТРАЦИИ ИЗМЕНЕНИЙ

№ изм.	Номера страниц				Номер "Изв. об изм."	Подпись	Дата	Срок введения изменения
	Изме- ненных	Заме- ненных	Новых	Анну- лиро- ванных				
1	1	-	-	-	7402		11.09 785	1.01.79