

СССР

ОТРАСЛЕВЫЕ СТАНДАРТЫ

**СОЕДИНЕНИЯ ТРУБОПРОВОДОВ ПОДВИЖНЫЕ
ДЛЯ ТОПЛИВНЫХ И МАСЛЯНЫХ СИСТЕМ**

ОСТ 110097-71 — ОСТ 110107-71

Издание официальное

УДК 621.643.44

Группа Г18

ОТРАСЛЕВОЙ СТАНДАРТ

ОСТ 1 10102-71

ВТУЛКИ Конструкция и размеры

Изделие по ОСТ 1 10102-71
взаимозаменяемо с изделием
по отраслевой нормали 6901А

Взамен 6901А

Распоряжением Министерства от 25 ноября 1971 г. № 087-16

срок введения установлен с 1/III 1972 г.

Несоблюдение стандарта преследуется по закону

1. Настоящий стандарт распространяется на втулки для подвижных соединений трубопроводов по ОСТ 1 10087-71 и для подвижных соединений трубопроводов с агрегатами по ОСТ 1 10098-71.

Издание официальное

Перепечатка воспрещена

Лит.изм.

№ изв.

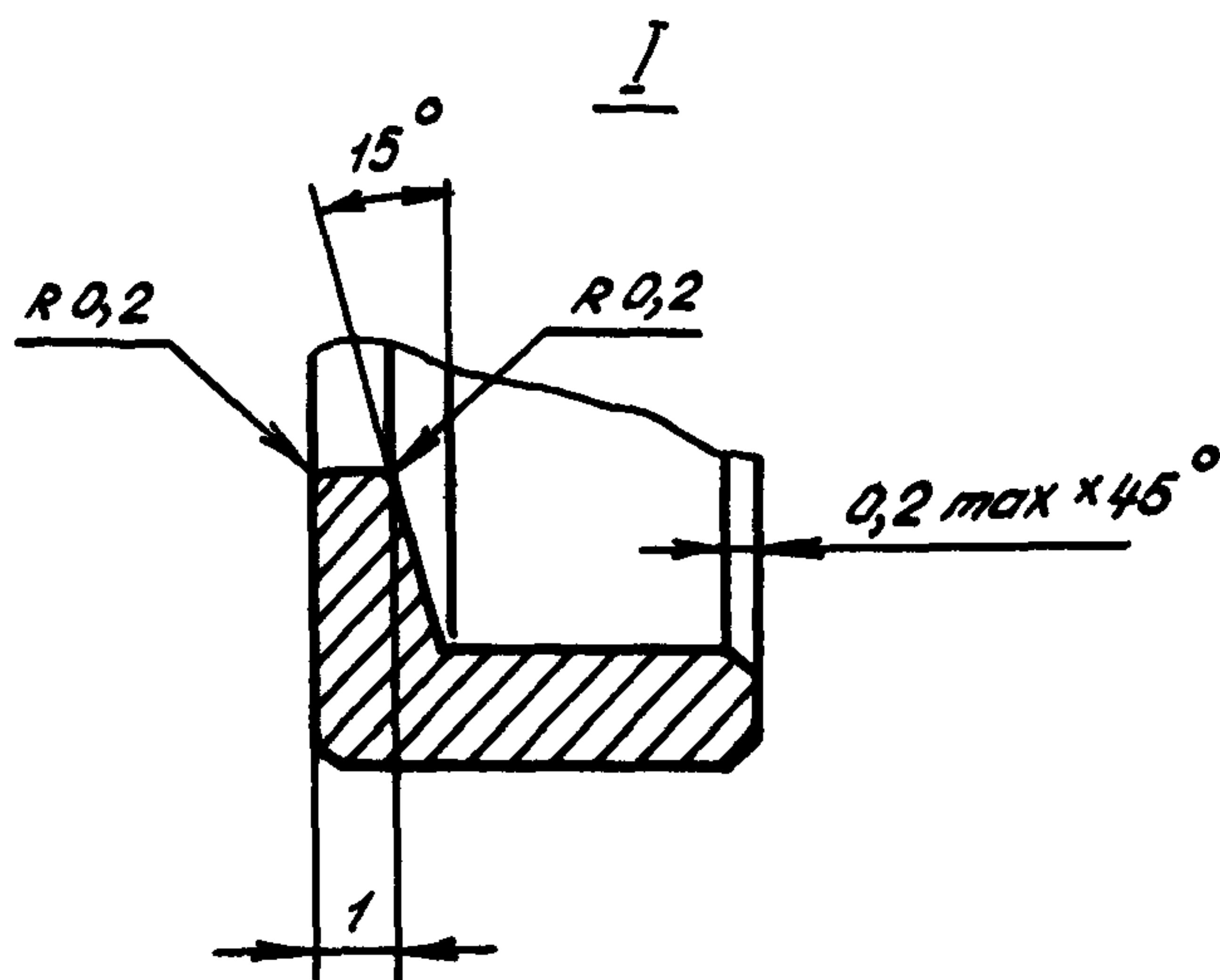
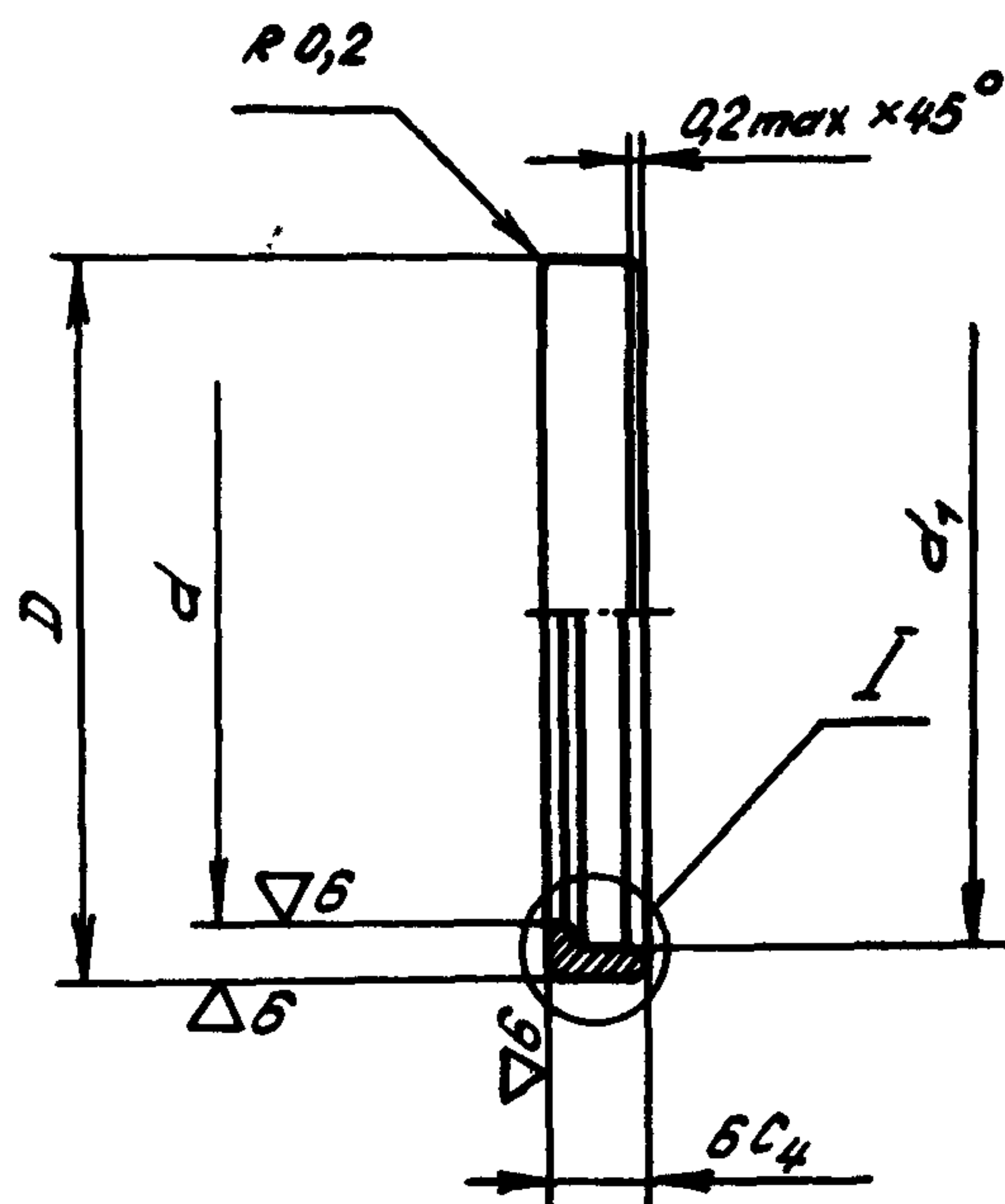
146

Инв. № дубликата

Инв. № подлинника

2. Конструкция и размеры втулок должны соответствовать указанным на чертеже и в таблице.

▽4 (▽)



Лит. изм.

№ изв.

146

Инв. № дубликата

Инв. № подлинника

Размеры в мм

Наружный диаметр трубопровода D_H	Применяемость	Обозначение	D Пред. откл. по X_4	d		d_1	Масса 1000 шт., кг
				Номин.	Пред. откл. по X_4		
12		12-ОСТ 1 10102-71	17	12	+ 60 +180	14	1,4
14		14-ОСТ 1 10102-71	19	14		16	1,5
16		16-ОСТ 1 10102-71	22	16		19	2,0
18		18-ОСТ 1 10102-71	24	18		21	2,2
20		20-ОСТ 1 10102-71	26	20	+ 70 +210	23	2,3
22		22-ОСТ 1 10102-71	28	22		25	2,4
25		25-ОСТ 1 10102-71	31	25		28	2,6
28		28-ОСТ 1 10102-71	34	28		31	3,0
32		32-ОСТ 1 10102-71	38	32	+ 80 +250	35	3,3
36		36-ОСТ 1 10102-71	42	36		39	3,7
40		40-ОСТ 1 10102-71	48	40		45	5,3
45		45-ОСТ 1 10102-71	53	45		50	5,7
50		50-ОСТ 1 10102-71	58	50	+100 +300	55	6,2
56		56-ОСТ 1 10102-71	64	56		61	7,1
63		63-ОСТ 1 10102-71	71	63		68	7,9
70		70-ОСТ 1 10102-71	78	70		75	9,8

Пример условного обозначения втулки для трубопровода с D_H 12 мм:

Втулка 12-ОСТ 1 10102-71

3. Материал: алюминиевый сплав марки Д16Т по ГОСТ 18482-73.
4. Покрытие; Ан.Окс.хр*.
5. Неуказанные предельные отклонения размеров - по 722АТ.
6. Маркировать обозначение краской, на бирке.
7. Клеймить краской, на бирке.
8. Технические условия - по ОСТ 1 00514-71.

* По действующему отраслевому документу.

1

Лит. изм.

7049

№ изв.

146

Инв. № дубликата

Инв. № подлинника

ЛИСТ РЕГИСТРАЦИИ ИЗМЕНЕНИЙ
ОСТ 1 10102-71
ВТУЛКИ
Конструкция и размеры

№ изм.	Номера страниц				Номер "Изв. об изм."	Подпись	Дата	Срок введения изменения
	Изме- ненных	Заме- ненных	Новых	Анну- лиро- ванных				
1	3	—	—	—	7049	<i>Сергей</i>	28.11.77	1.01.78г.