

СССР

ОТРАСЛЕВЫЕ СТАНДАРТЫ

**СОЕДИНЕНИЯ ТРУБОПРОВОДОВ ПОДВИЖНЫЕ
ДЛЯ ТОПЛИВНЫХ И МАСЛЯНЫХ СИСТЕМ**

ОСТ 110097-71 — ОСТ 110107-71

Издание официальное

УДК 621.643.4

Группа Г18

ОТРАСЛЕВОЙ СТАНДАРТ

ОСТ 1 10098-71

На 5 страницах

**СОЕДИНЕНИЯ ТРУБОПРОВОДОВ ПОДВИЖНЫЕ
С АГРЕГАТАМИ ДЛЯ ТОПЛИВНЫХ
И МАСЛЯНЫХ СИСТЕМ**
Конструкция и размеры

Изделие по ОСТ 1 10098-71
взаимозаменяемо с изделием
по отраслевой нормали 1034АТ
Взамен 1034АТ

Лит.изм. 3
№ изв. 7388

Распоряжением Министерства от 25 ноября 1971 г. № 087-16

срок введения установлен с 1/III 1972 г.

Несоблюдение стандарта преследуется по закону

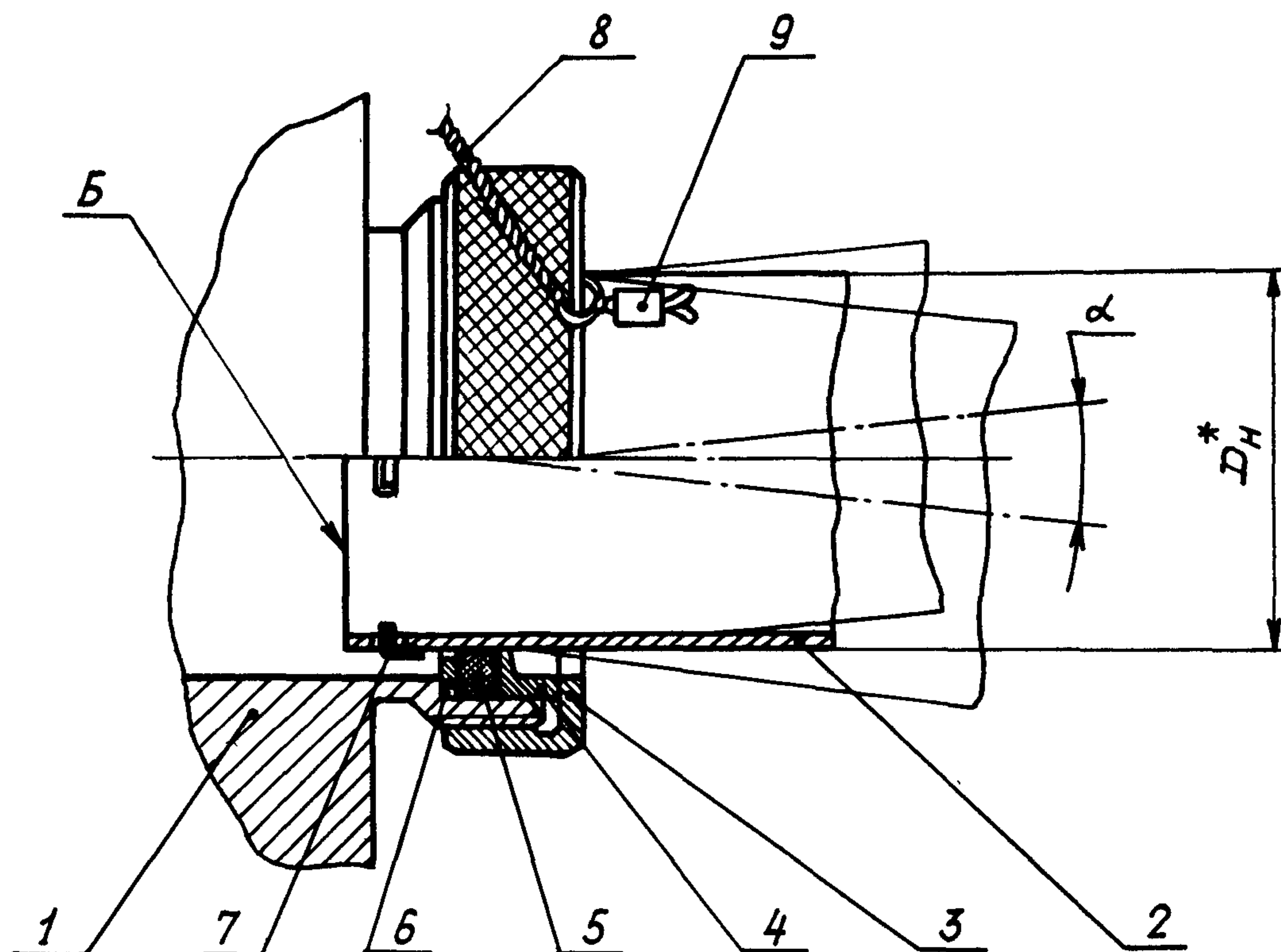
1. Настоящий стандарт распространяется на подвижные соединения трубопроводов с агрегатами для топливных и масляных систем.

Изм. № дубликата
Изм. № подписки
142

Издание официальное

Перепечатка воспрещена

2. Конструкция, размеры и комплектация подвижных соединений трубопроводов с агрегатами должны соответствовать указанным на чертеже и в табл. 1.



№ изм.	3
№ изв.	7388

Инв. № дубликата	142
Инв. № подлинника	

* Размер для справок.

Наружный диаметр трубопровода D_H , мм	Поз. 1 Фланец агрегата	Поз. 2 Законцовка трубопровода	Поз. 3 Гайка	Поз. 4 Втулка	Поз. 5 Кольцо	Поз. 6 Кольцо	Поз. 7* Стопор	Поз. 8 Проволока	Поз. 9 Пломба		
			Количество								
			1	1	1	1	1	1	-	1	
			Обозначение								
12	По ОСТ 1 10100-71 в соответствии с D_H	По ОСТ 1 10098-71 в соответствии с D_H	12-ОСТ 1 10101-71	12-ОСТ 1 10102-71	2262А-322	12-ОСТ 1 10103-71	12-ОСТ 1 13105-78 12-ОСТ 1 13106-78	КО 1,2 ГОСТ 792-67	ОСТ 1 10067-71		
14			14-ОСТ 1 10101-71	14-ОСТ 1 10102-71	2262А-324	14-ОСТ 1 10103-71	14-ОСТ 1 13105-78 14-ОСТ 1 13106-78				
16			16-ОСТ 1 10101-71	16-ОСТ 1 10102-71	2262А-257	16-ОСТ 1 10103-71	16-ОСТ 1 13105-78 16-ОСТ 1 13106-78				
18			18-ОСТ 1 10101-71	18-ОСТ 1 10102-71	2262А-259	18-ОСТ 1 10103-71	18-ОСТ 1 13105-78 18-ОСТ 1 13106-78				
20			20-ОСТ 1 10101-71	20-ОСТ 1 10102-71	2262А-261	20-ОСТ 1 10103-71	20-ОСТ 1 13105-78 20-ОСТ 1 13106-78				
22			22-ОСТ 1 10101-71	22-ОСТ 1 10102-71	2262А-262	22-ОСТ 1 10103-71	22-ОСТ 1 13105-78 22-ОСТ 1 13106-78				
25			25-ОСТ 1 10101-71	25-ОСТ 1 10102-71	2262А-264	25-ОСТ 1 10103-71	25-ОСТ 1 13105-78 25-ОСТ 1 13106-78				
28			28-ОСТ 1 10101-71	28-ОСТ 1 10102-71	2262А-174	28-ОСТ 1 10103-71	28-ОСТ 1 13105-78 28-ОСТ 1 13106-78				
32			32-ОСТ 1 10101-71	32-ОСТ 1 10102-71	2262А-25	32-ОСТ 1 10103-71	32-ОСТ 1 13105-78 32-ОСТ 1 13106-78				
36			36-ОСТ 1 10101-71	36-ОСТ 1 10102-71	2262А-27	36-ОСТ 1 10103-71	36-ОСТ 1 13105-78 36-ОСТ 1 13106-78				
40			40-ОСТ 1 10101-71	40-ОСТ 1 10102-71	2262А-29	40-ОСТ 1 13103-71	40-ОСТ 1 13105-78 40-ОСТ 1 13106-78				
45			45-ОСТ 1 10101-71	45-ОСТ 1 10102-71	2262А-32	45-ОСТ 1 10103-71	45-ОСТ 1 13105-78 45-ОСТ 1 13106-78				
50			50-ОСТ 1 10101-71	50-ОСТ 1 10102-71	2262А-35	50-ОСТ 1 10103-71	50-ОСТ 1 13105-78 50-ОСТ 1 13106-78				
56			56-ОСТ 1 10101-71	56-ОСТ 1 10102-71	2262А-38	56-ОСТ 1 10103-71	56-ОСТ 1 13105-78 56-ОСТ 1 13106-78				
63	63-ОСТ 1 10101-71	63-ОСТ 1 10102-71	2262А-42	63-ОСТ 1 10103-71	63-ОСТ 1 13105-78 63-ОСТ 1 13106-78						
70	70-ОСТ 1 10101-71	70-ОСТ 1 10102-71	2262А-47	70-ОСТ 1 10103-71	70-ОСТ 1 13105-78 70-ОСТ 1 13106-78						

* В соединениях устанавливать:

- на законцовках из АМг6 - Стопор ОСТ 1 13105-78;
- на законцовках из 12Х18Н10Т - Стопор ОСТ 1 13106-78.

3. При сборке соединений резьбу деталей и кольца (поз. 5) смазать смазкой ЦИАТИМ-203 по ГОСТ 8773-73.

- 4. Установку стопора (поз. 7) производить со стороны поверхности Б.
- 5. Затяжку соединений производить путем навинчивания гайки (поз. 3) на фланец агрегата (поз. 1) рукой до упора с последующей затяжкой ключом на 1/4 оборота.
- 6. Негерметичность соединений после затяжки - по 575АТ, группа 1-2.

7. Соединения предназначены для эксплуатации в условиях, указанных в таблице 2.

Таблица 2

Наружный диаметр трубопровода D_H , мм	Рабочее давление, кгс/см ²	Рабочая среда		Окружающая среда	Температурные интервалы рабочей и окружающей среды в зависимости от рабочей среды и материалов трубопроводов, °С			
		Топливо	Масло		Рабочая среда			
					Топливо		Масло	
		Материал трубопроводов						
		12X18H10T	AMг6		12X18H10T	AMг6		
12	30	Т-1, Т-2, ТС-1, Т-4, Т-5, Т-6	МК-8П, МС-14, МС-20, МК-22 и их смеси	Воздух, топливо, масло	От -50 до +150	От -50 до +100	От -50 до +130	От -50 до +100
14								
16								
18								
20								
22	20	Т-4, Т-5, Т-6	МК-22 и их смеси	Воздух, топливо, масло	От -50 до +150	От -50 до +100	От -50 до +130	От -50 до +100
25								
28								
32								
36	15	Т-4, Т-5, Т-6	МК-22 и их смеси	Воздух, топливо, масло	От -50 до +150	От -50 до +100	От -50 до +130	От -50 до +100
40								
45								
50								
56	12	Т-4, Т-5, Т-6	МК-22 и их смеси	Воздух, топливо, масло	От -50 до +150	От -50 до +100	От -50 до +130	От -50 до +100
63								
70								

* Наружные диаметры трубопроводов - по ОСТ 1 03726-74.

8. Гарантийные сроки хранения и эксплуатации соединений регламентируются ресурсом колец (поз. 5, табл. 1).

9. Соединения допускают:

- осевые перемещения трубопроводов в зависимости от возможности перемещения трубы (поз. 2) во фланце агрегата (поз. 1), но не более 15 мм. Величина перемещения определяется разработчиком изделия. Осевое перемещение трубопроводов в процессе монтажа и эксплуатации более крайне выдвинутого положения не допускается;

- гарантированный угол поворота трубопроводов относительно соединений при крайне выдвинутой трубе $\alpha = 3^\circ$

Лит.изм.	1	2
№ изв.	5983	7048

Ив. № дубликата	142
Ив. № подлинника	

ЛИСТ РЕГИСТРАЦИИ ИЗМЕНЕНИЙ

№ изм.	Номера страниц				Номер "Изв. об изм."	Подпись	Дата	Срок введения изменения
	Изме- ненных	Заме- ненных	Новых	Анну- лиро- ванных				
1	3,4	—	—	—	5983	<i>Сергей</i>	5.5.75	1.01.76г.
2	4	—	—	—	7048	<i>Сергей</i>	28.11.77	1.01.78г.
3	3	2,3	—	—	7388	<i>Триф</i>	12.09.78	1.01.79г.