

**СССР**

**ОТРАСЛЕВЫЕ СТАНДАРТЫ**

**СОЕДИНЕНИЯ ТРУБОПРОВОДОВ ПОДВИЖНЫЕ  
ДЛЯ ТОПЛИВНЫХ И МАСЛЯНЫХ СИСТЕМ**

**ОСТ 110097-71 — ОСТ 110107-71**

**Издание официальное**

УДК 621.643.4

Группа Г18

# ОТРАСЛЕВОЙ СТАНДАРТ

**ОСТ 1 10097-71**

На 7 страницах

## СОЕДИНЕНИЯ ТРУБОПРОВОДОВ ПОДВИЖНЫЕ ДЛЯ ТОПЛИВНЫХ И МАСЛЯНЫХ СИСТЕМ Конструкция и размеры

Изделие по ОСТ 1 10097-71  
взаимозаменяемо с изделием  
по отраслевой нормали 1033АТ  
Взамен 1033АТ

Распоряжением Министерства от 25 ноября 1971 г. № 087-16  
срок введения установлен с 1/III 1972 г.

Несоблюдение стандарта преследуется по закону

1. Настоящий стандарт распространяется на подвижные соединения трубопроводов для топливных и масляных систем.
2. Конструкция, размеры и комплектация подвижных соединений трубопроводов должны соответствовать указанным на чертеже и в табл. 1.

Издание официальное

Перепечатка воспрещена

3

7388

Лит. изм.

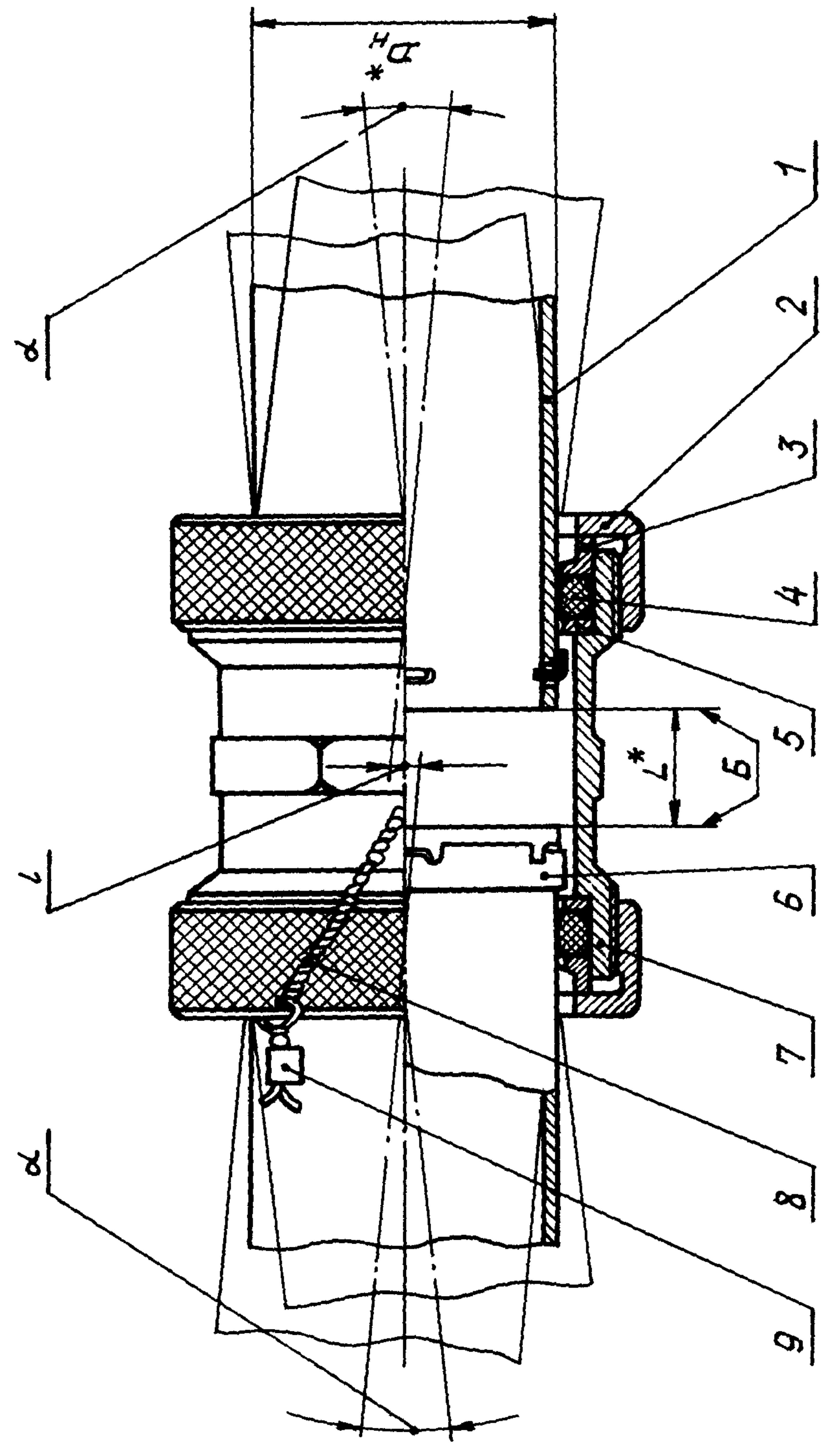
№ изв.

141

Инв. № дубликата

Инв. № подлинника

Инв. № дублината	№ изм.	3
Инв. № подлинника	№ изв.	7388
		141



\* Размер для справок.

Таблица 1

Наружный диаметр трубопровода $D_H$ , мм	L, мм	Поз. 1 Законцовка трубопровода	Поз. 2	Поз. 3	Поз. 4	Поз. 5	Поз. 6*	Поз. 7	Поз. 8	Поз. 9		
			Гайка	Втулка	Кольцо	Кольцо	Стопор	Корпус	Проволока	Пломба		
			К о л и ч е с т в о									
			2	2	2	2	2	1		1		
О б о з н а ч е н и е												
12	6	По ОСТ 1 10099-71 в соответствии с $D_H$	12-ОСТ 1 10101-71	12-ОСТ 1 10102-71	2262A-322	12-ОСТ 1 10103-71	12-ОСТ 1 13105-78 12-ОСТ 1 13106-78	6-12-ОСТ 1 10105-71				
	9							9-12-ОСТ 1 10105-71				
	12							12-12-ОСТ 1 10105-71				
	15							15-12-ОСТ 1 10105-71				
14	6		14-ОСТ 1 10101-71	14-ОСТ 1 10102-71	2262A-324	14-ОСТ 1 10103-71	14-ОСТ 1 13105-78 14-ОСТ 1 13106-78	6-14-ОСТ 1 10105-71				
	9							9-14-ОСТ 1 10105-71				
	12							12-14-ОСТ 1 10105-71				
	15							15-14-ОСТ 1 10105-71				
16	6		16-ОСТ 1 10101-71	16-ОСТ 1 10102-71	2262A-257	16-ОСТ 1 10103-71	16-ОСТ 1 13105-78 16-ОСТ 1 13106-78	6-16-ОСТ 1 10105-71				
	9							9-16-ОСТ 1 10105-71				
	12							12-16-ОСТ 1 10105-71				
	15							15-16-ОСТ 1 10105-71				
18	6		18-ОСТ 1 10101-71	18-ОСТ 1 10102-71	2262A-259	18-ОСТ 1 10103-71	18-ОСТ 1 13105-78 18-ОСТ 1 13106-78	6-18-ОСТ 1 10105-71				
	9							9-18-ОСТ 1 10105-71				
	12							12-18-ОСТ 1 10105-71				
	15							15-18-ОСТ 1 10105-71				
20	6		20-ОСТ 1 10101-71	20-ОСТ 1 10102-71	2262A-261	20-ОСТ 1 10103-71	20-ОСТ 1 13105-78 20-ОСТ 1 13106-78	6-20-ОСТ 1 10105-71				
	9							9-20-ОСТ 1 10105-71				
	12							12-20-ОСТ 1 10105-71				
	15							15-20-ОСТ 1 10105-71				
22	6	22-ОСТ 1 10101-71	22-ОСТ 1 10102-71	2262A-262	22-ОСТ 1 10103-71	22-ОСТ 1 13105-78 22-ОСТ 1 13106-78	6-22-ОСТ 1 10105-71					
	9						9-22-ОСТ 1 10105-71					
	12						12-22-ОСТ 1 10105-71					
	15						15-22-ОСТ 1 10105-71					
25	6	25-ОСТ 1 10101-71	25-ОСТ 1 10102-71	2262A-264	25-ОСТ 1 10103-71	25-ОСТ 1 13105-78 25-ОСТ 1 13106-78	6-25-ОСТ 1 10105-71					
	9						9-25-ОСТ 1 10105-71					
	12						12-25-ОСТ 1 10105-71					
	15						15-25-ОСТ 1 10105-71					
28	6	28-ОСТ 1 10101-71	28-ОСТ 1 10102-71	2262A-174	28-ОСТ 1 10103-71	28-ОСТ 1 13105-78 28-ОСТ 1 13106-78	6-28-ОСТ 1 10105-71					
	9						9-28-ОСТ 1 10105-71					
	12						12-28-ОСТ 1 10105-71					
	15						15-28-ОСТ 1 10105-71					

КО 1,2  
ГОСТ 792-67

ОСТ 1 10067-71

\* В соединениях устанавливать:

- на законцовках из АМг6 - Стопор ОСТ 1 13105-78;
- на законцовках из 12X18H10T - Стопор ОСТ 1 13106-78.

Лит. изм. 3  
№ изв. 7388

Изм. № дубликата 141  
Изм. № подлинника

Продолжение

Наружный диаметр трубопровода $D_H$ , мм	L, мм	Поз. 1 Законцовка трубопровода	Поз. 2	Поз. 3	Поз. 4	Поз. 5	Поз. 6*	Поз. 7	Поз. 8	Поз. 9		
			Гайка	Втулка	Кольцо	Кольцо	Стопор	Корпус	Проволока	Пломба		
			К о л и ч е с т в о									
			2	2	2	2	2	1	-	1		
			О б о з н а ч е н и е									
32	6	По ОСТ 110099-71 в соответствии с $D_H$	32-ОСТ 1 10101-71	32-ОСТ 1 10102-71	2262A-25	32-ОСТ 1 10103-71	32-ОСТ 1 13106-78	6-32-ОСТ 1 10105-71	КО 1,2 ГОСТ 792-87	ОСТ 1 10087-71		
	9							9-32-ОСТ 1 10105-71				
	12							12-32-ОСТ 1 10105-71				
	15							15-32-ОСТ 1 10105-71				
36	6		36-ОСТ 1 10101-71	36-ОСТ 1 10102-71	2262A-27	36-ОСТ 1 10103-71	36-ОСТ 1 13106-78	6-36-ОСТ 1 10105-71				
	9							9-36-ОСТ 1 10105-71				
	12							12-36-ОСТ 1 10105-71				
	15							15-36-ОСТ 1 10105-71				
40	6		40-ОСТ 1 10101-71	40-ОСТ 1 10102-71	2262A-29	40-ОСТ 1 10103-71	40-ОСТ 1 13106-78	6-40-ОСТ 1 10105-71				
	9							9-40-ОСТ 1 10105-71				
	12							12-40-ОСТ 1 10105-71				
	15							15-40-ОСТ 1 10105-71				
45	6		45-ОСТ 1 10101-71	45-ОСТ 1 10102-71	2262A-32	45-ОСТ 1 10103-71	45-ОСТ 1 13106-78	6-45-ОСТ 1 10105-71				
	9							9-45-ОСТ 1 10105-71				
	12							12-45-ОСТ 1 10105-71				
	15							15-45-ОСТ 1 10105-71				
50	6		50-ОСТ 1 10101-71	50-ОСТ 1 10102-71	2262A-35	50-ОСТ 1 10103-71	50-ОСТ 1 13106-78	6-50-ОСТ 1 10105-71				
	9							9-50-ОСТ 1 10105-71				
	12							12-50-ОСТ 1 10105-71				
	15							15-50-ОСТ 1 10105-71				
56	6	56-ОСТ 1 10101-71	56-ОСТ 1 10102-71	2262A-38	56-ОСТ 1 10103-71	56-ОСТ 1 13106-78	6-56-ОСТ 1 10105-71					
	9						9-56-ОСТ 1 10105-71					
	12						12-56-ОСТ 1 10105-71					
	15						15-56-ОСТ 1 10105-71					
63	6	63-ОСТ 1 10101-71	63-ОСТ 1 10102-71	2262A-42	63-ОСТ 1 10103-71	63-ОСТ 1 13106-78	6-63-ОСТ 1 10105-71					
	9						9-63-ОСТ 1 10105-71					
	12						12-63-ОСТ 1 10105-71					
	15						15-63-ОСТ 1 10105-71					
70	6	70-ОСТ 1 10101-71	70-ОСТ 1 10102-71	2262A-47	70-ОСТ 1 10103-71	70-ОСТ 1 13106-78	6-70-ОСТ 1 10105-71					
	9						9-70-ОСТ 1 10105-71					
	12						12-70-ОСТ 1 10105-71					
	15						15-70-ОСТ 1 10105-71					

В соединениях устанавливать:  
 - на законцовках из АМг8 - Стопор ОСТ 1 13105-78;  
 - на законцовках из 12Х18Н10Т - Стопор ОСТ 1 13106-78.

Лит. изм.  
3

№ изв.  
7388

141

Имя. № дубликата

Имя. № подлинника

3. При сборке соединений резьбу деталей и кольца (поз. 4) смазать смазкой ЦИАТИМ-203 по ГОСТ 8773-73.

4. Установку стопора (поз. 6) производить со стороны поверхности Б.

5. Затяжку соединений производить путем навинчивания гайки (поз.2) на корпус (поз.7) рукой до упора с последующей затяжкой ключом на 1/4 оборота.

6. Негерметичность соединений после затяжки - по 575АТ, группа 1-2.

7. Соединения предназначены для эксплуатации в условиях, указанных в табл. 2.

Таблица 2

Наружный диаметр трубопровода $D_n^*$ , мм	Рабочее давление, кгс/см <sup>2</sup>	Рабочая среда		Окружающая среда	Температурные интервалы рабочей и окружающей среды в зависимости от рабочей среды и материалов трубопроводов, °С				
		Топливо	Масло		Рабочая среда				
					Топливо		Масло		
		Материал трубопроводов							
		12X18H10T	AMг6		12X18H10T	AMг6			
12	30	Т-1, Т-2, ТС-1,	МК-8П, МС-14, МС-20,	Воздух, топливо, масло	От -50 до +150	От -50 до +100	От -50 до +130	От -50 до +100	
14									
16									
18									
20									
22									
25	20	Т-4, Т-5, Т-6,	МК-22 и их смеси		Воздух, топливо, масло	От -50 до +150	От -50 до +100	От -50 до +130	От -50 до +100
28									
32									
36									
40	15			Воздух, топливо, масло		От -50 до +150	От -50 до +100	От -50 до +130	От -50 до +100
45									
50									
56									
63									
70	12					Воздух, топливо, масло	От -50 до +150	От -50 до +100	От -50 до +130

\* Наружные диаметры трубопроводов - по ОСТ 1 03726-74.

8. Гарантийные сроки хранения и эксплуатации соединений регламентируются ресурсом колец (поз. 4, табл. 1).

Инв. № дубликата

Инв. № подлинника

Лит.изм.

1

2

№ изв.

5983

7048

141

9. Соединения допускают:

- осевые перемещения трубопроводов на величину  $\Delta$  6; 9; 12 и 15 мм.  
Увеличение величины  $\Delta$  в процессе монтажа и эксплуатации не допускается;
- гарантированный угол поворота трубопроводов относительно соединений при величине  $\Delta$ :  $\alpha = 3^\circ$ ;
- гарантированное смещение осей трубопроводов на величину  $\delta = 0,5$  мм.

## ЛИСТ РЕГИСТРАЦИИ ИЗМЕНЕНИЙ

№ изм.	Номера страниц				Номер "Изв. об изм."	Подпись	Дата	Срок введения изменения
	Изме- ненных	Заме- ненных	Новых	Анну- лиро- ванных				
1	5	—	—	—	5983	<i>Левин</i>	5.5.75	1.01.76г.
2	5	—	—	—	7048	<i>Левин</i>	28.11.77	1.01.78г.
3	3,4	2	—	—	7388	<i>Толст</i>	12.09.78	1.01.79г.