

УДК 621.882.211:629.7

Группа Г32

ОТРАСЛЕВОЙ СТАНДАРТ

ОСТ 1 10820-72

ВИНТЫ С ШЕСТИГРАННОЙ ГОЛОВКОЙ ИЗ ЖАРОПРОЧНОГО ТИТАНОВОГО СПЛАВА Конструкция и размеры

На 6 страницах

Введен впервые

Проверен в 1981 г.

Подлежит проверке в 1986 г.

ОКП 75 9210

Распоряжением Министерства от 22 декабря 1972 г. № 087-16

срок введения установлен с 1 января 1974 г.

Проверен в 1986 г. Срок действия установлен до 1 января 1997 г.

Несоблюдение стандарта преследуется по закону

1. Настоящий стандарт распространяется на винты с шестигранной головкой из жаропрочного титанового сплава ВТЗ-1.

2. Конструкция и размеры винтов должны соответствовать указанным на чертеже и в табл. 1 и 2.

② Зам. Изв. № 8481

Издание официальное

ГР № 1779 от 29.12.72

Перепечатка воспрещена

№ изм.

№ изв.

3

2

9691

8481

845

Инв. № дубликата

Инв. № подлинника

Rz20 (✓)

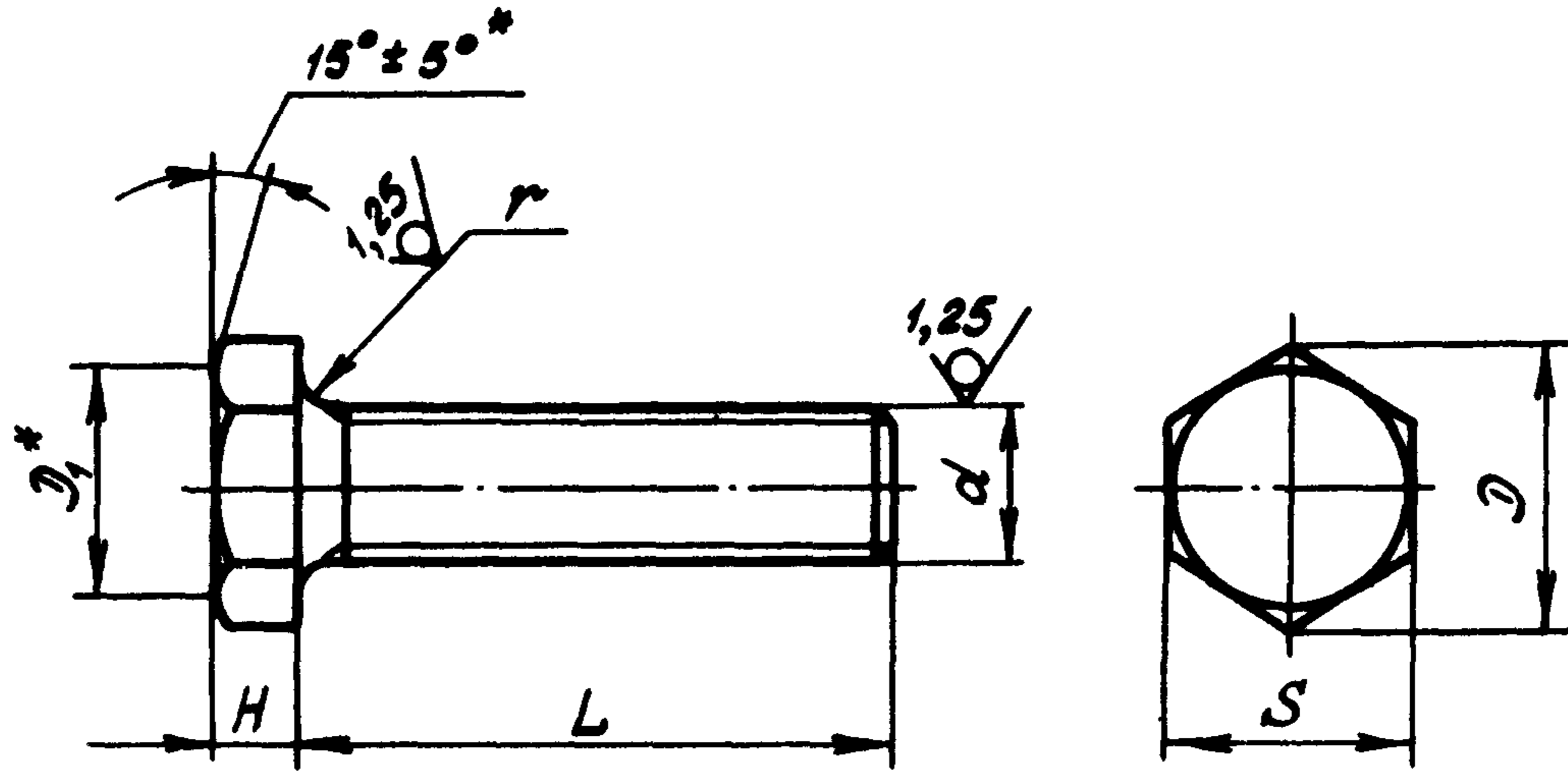


Таблица 1

мм

| d | D | D ₁ | H | Пред.откл. | | r |
|-----|------|----------------|---|------------|---------|-----|
| | | | | min | | |
| | | | | по h 14 | по h 12 | |
| M5 | 8,8 | 7,8 | 3 | 8 | -0,3 | 0,7 |
| M6 | 11,0 | 9,8 | 4 | 10 | -0,3 | |
| M8 | 13,3 | 11,8 | 5 | 12 | -0,3 | 0,9 |
| M10 | 15,5 | 13,7 | 6 | 14 | -0,3 | |

2
8481

Изм. № дубликата
Изм. № оригинала
845

* Размеры обеспеч. инстр.

② Зам. Изв. № 8481

Т а б л и ц а 2

| L, мм | | d | | | | | | | |
|-------|-------------|-----------------|------------------|-----------------|------------------|-----------------|------------------|-----------------|------------------|
| | | M5 | | M6 | | M8 | | M10 | |
| Номи. | Пред. откл. | Применяе- мость | Масса 100шт., кг | Применяе- мость | Масса 100шт., кг | Применяе- мость | Масса 100шт., кг | Применяе- мость | Масса 100шт., кг |
| 7 | | | 0,151 | | - | | - | | - |
| 8 | | | 0,157 | | 0,238 | | - | | - |
| 9 | | | 0,162 | | 0,250 | | - | | - |
| 10 | | | 0,168 | | 0,261 | | 0,57 | | - |
| 11 | | | 0,174 | | 0,267 | | 0,59 | | - |
| 12 | ±0,2 | | 0,186 | | 0,278 | | 0,61 | | - |
| 14 | | | 0,203 | | 0,308 | | 0,64 | | - |
| 16 | | | 0,220 | | 0,330 | | 0,69 | | 1,15 |
| 18 | | | 0,238 | | 0,360 | | 0,74 | | 1,21 |
| 20 | | | 0,255 | | 0,383 | | 0,78 | | 1,28 |
| 22 | | | 0,273 | | 0,406 | | 0,83 | | 1,35 |
| 24 | | | 0,290 | | 0,435 | | 0,87 | | 1,42 |
| 26 | | | 0,308 | | 0,458 | | 0,92 | | 1,49 |
| 28 | | | 0,325 | | 0,487 | | 0,96 | | 1,56 |
| 30 | | | 0,348 | | 0,510 | | 1,01 | | 1,63 |
| 32 | | | 0,366 | | 0,540 | | 1,06 | | 1,71 |
| 34 | | | 0,383 | | 0,563 | | 1,10 | | 1,78 |
| 36 | | | 0,400 | | 0,585 | | 1,15 | | 1,85 |
| 38 | ±0,3 | | 0,417 | | 0,615 | | 1,19 | | 1,92 |
| 40 | | | 0,435 | | 0,638 | | 1,24 | | 1,99 |
| 42 | | | 0,453 | | 0,667 | | 1,29 | | 2,06 |
| 44 | | | 0,470 | | 0,690 | | 1,33 | | 2,14 |
| 46 | | | - | | 0,720 | | 1,37 | | 2,22 |
| 48 | | | - | | 0,743 | | 1,42 | | 2,29 |
| 50 | | | - | | 0,772 | | 1,47 | | 2,35 |
| 52 | | | - | | - | | 1,51 | | 2,42 |
| 54 | | | - | | - | | 1,56 | | 2,50 |
| 56 | ±0,5 | | - | | - | | 1,61 | | 2,57 |
| 58 | | | - | | - | | - | | 2,64 |
| 60 | | | - | | - | | - | | 2,72 |

№ изм. 2
№ изв. 8481

№ дубликата
№ подлинника 845

② Зам. Изв. № 8481

3. Материал: титановый сплав BT3-1.
4. Термическая обработка: $\sigma_B = 980 \dots 1180$ МПа ($100 \dots 120$ кгс/мм²).
Термическую обработку производить до механической обработки.
5. Резьба с увеличенной закругленной впадиной R (0,144 + 0,180) P, поле допуска-6e.
6. Отверстия для контровки и обозначение винтов с контровочными отверстиями - по ОСТ 1 03815-76.
7. Покрытие: Ан.Окс 2 - 3.
8. Масса винтов должна соответствовать указанной в табл.2.
9. Коды ОКП винтов должны соответствовать указанным в обязательном приложении.
10. Технические условия - по ОСТ 1 00595-72.

Пример наименования и обозначения винта с шести-гранной головкой из жаропрочного титанового сплава, с резьбой М6 и длиной L = 24 мм, анодированного:

Винт 6-24-Ан.Окс-ОСТ 1 10820-72

ПРИЛОЖЕНИЕ
Обязательное

КОДЫ ОКП ВИНТОВ

Т а б л и ц а 1

| Отверстия для контровки по ОСТ 103815-76* | Покрытие | Код ОКП | | | | КЧ |
|---|----------|---------|------|---|-----------|-----------|
| | | XX | XXXX | X | XXX | |
| Отсутствуют | Ан.Окс | 75 | 9210 | 4 | По табл.2 | Колонка 1 |
| Исполнение 2 | | 75 | 9210 | 5 | | Колонка 2 |
| Исполнение 3 | | 75 | 9210 | 6 | | Колонка 3 |

* Коды ОКП винтов с отверстиями для контровки исполнений 4, 5, 6 выдаются головной организацией по стандартизации по запросам предприятий.

② Зам. Изв. № 8481

| | | |
|-------------------|------|------|
| № изм. | 2 | 3 |
| № изв. | 8481 | 9691 |
| Изм. № дубликата | 845 | |
| Изм. № водливника | | |

Т а б л и ц а 2

| L | d | | | | | | | | | | | | | | | |
|----|-----|----|----|----|-----|----|----|----|-----|----|----|----|-----|----|----|----|
| | M5 | | | | M6 | | | | M8 | | | | M10 | | | |
| | XXX | КЧ | | | XXX | КЧ | | | XXX | КЧ | | | XXX | КЧ | | |
| | | 1 | 2 | 3 | | 1 | 2 | 3 | | 1 | 2 | 3 | | 1 | 2 | 3 |
| 7 | 001 | 07 | 03 | 10 | | | | | | | | | | | | |
| 8 | 002 | 06 | 02 | 09 | 023 | 01 | 08 | 04 | | | | | | | | |
| 9 | 003 | 05 | 01 | 08 | 024 | 00 | 07 | 03 | | | | | | | | |
| 10 | 004 | 04 | 00 | 07 | 025 | 10 | 06 | 02 | 047 | 04 | 00 | 07 | | | | |
| 11 | 005 | 03 | 10 | 06 | 026 | 09 | 05 | 01 | 048 | 03 | 10 | 06 | | | | |
| 12 | 006 | 02 | 09 | 05 | 027 | 08 | 04 | 00 | 049 | 02 | 09 | 05 | | | | |
| 14 | 007 | 01 | 08 | 04 | 028 | 07 | 03 | 10 | 050 | 09 | 05 | 01 | | | | |
| 16 | 008 | 00 | 07 | 03 | 029 | 06 | 02 | 09 | 051 | 08 | 04 | 00 | 072 | 03 | 10 | 06 |
| 18 | 009 | 10 | 06 | 02 | 030 | 02 | 09 | 05 | 052 | 07 | 03 | 10 | 073 | 02 | 09 | 05 |
| 20 | 010 | 06 | 02 | 09 | 031 | 01 | 08 | 04 | 053 | 06 | 02 | 09 | 074 | 01 | 08 | 04 |
| 22 | 011 | 05 | 01 | 08 | 032 | 00 | 07 | 03 | 054 | 05 | 01 | 08 | 075 | 00 | 07 | 03 |
| 24 | 012 | 04 | 00 | 07 | 033 | 10 | 06 | 02 | 055 | 04 | 00 | 07 | 076 | 10 | 06 | 02 |
| 26 | 013 | 03 | 10 | 06 | 034 | 09 | 05 | 01 | 056 | 03 | 10 | 06 | 077 | 09 | 05 | 01 |
| 28 | 014 | 02 | 09 | 05 | 035 | 08 | 04 | 00 | 057 | 02 | 09 | 05 | 078 | 08 | 04 | 00 |
| 30 | 015 | 01 | 08 | 04 | 036 | 07 | 03 | 10 | 058 | 01 | 08 | 04 | 079 | 07 | 03 | 10 |
| 32 | 016 | 00 | 07 | 03 | 037 | 06 | 02 | 09 | 059 | 00 | 07 | 03 | 080 | 03 | 10 | 06 |
| 34 | 017 | 10 | 06 | 02 | 038 | 05 | 01 | 08 | 060 | 07 | 03 | 10 | 081 | 02 | 09 | 05 |
| 36 | 018 | 09 | 05 | 01 | 039 | 04 | 00 | 07 | 061 | 06 | 02 | 09 | 082 | 01 | 08 | 04 |
| 38 | 019 | 08 | 04 | 00 | 040 | 00 | 07 | 03 | 062 | 05 | 01 | 08 | 083 | 00 | 07 | 03 |
| 40 | 020 | 04 | 00 | 07 | 041 | 10 | 06 | 02 | 063 | 04 | 00 | 07 | 084 | 10 | 06 | 02 |
| 42 | 021 | 03 | 10 | 06 | 042 | 09 | 05 | 01 | 064 | 03 | 10 | 06 | 085 | 09 | 05 | 01 |
| 44 | 022 | 02 | 09 | 05 | 043 | 08 | 04 | 00 | 065 | 02 | 09 | 05 | 086 | 08 | 04 | 00 |
| 46 | | | | | 044 | 07 | 03 | 10 | 066 | 01 | 08 | 04 | 087 | 07 | 03 | 10 |
| 48 | | | | | 045 | 06 | 02 | 09 | 067 | 00 | 07 | 03 | 088 | 06 | 02 | 09 |
| 50 | | | | | 046 | 05 | 01 | 08 | 068 | 10 | 06 | 02 | 089 | 05 | 01 | 08 |
| 52 | | | | | | | | | 069 | 09 | 05 | 01 | 090 | 01 | 08 | 04 |
| 54 | | | | | | | | | 070 | 05 | 01 | 08 | 091 | 00 | 07 | 03 |
| 56 | | | | | | | | | 071 | 04 | 00 | 07 | 092 | 10 | 06 | 02 |
| 58 | | | | | | | | | | | | | 093 | 09 | 05 | 01 |
| 60 | | | | | | | | | | | | | 094 | 08 | 04 | 00 |

№ изм. Нов. 8481
№ изм.

845

Изм. № дубликата
Изм. № подлинника

② Нов. Изв. № 8481

ЛИСТ РЕГИСТРАЦИИ ИЗМЕНЕНИЙ

| № изм. | Номера страниц | | | | Номер "Изв. об изм." | Подпись | Дата | Срок введения изменения |
|-----------|----------------|-----------------|-------|--------------------------|-------------------------------|---------------|----------|-------------------------------|
| | Исхо- дных | Заме- ненных | Новых | Анну- лиро- ванных | | | | |
| "а" | 4 | - | - | - | 5452 | <i>Тилаев</i> | | 01.07.74 |
| 2 | - | 1,2,3,4 | 5,6 | 5 | 8481 | <i>Тилаев</i> | 13.10.81 | 01.07.82 |
| 3 | - | 1,4 | - | - | 9691 | <i>Курт</i> | 16.03.83 | 01.07.87 |

Инвентарный № 845

② Нов. Изв. № 8481