

УДК 621.884:669.14:629.7

Группа Г94

# ОТРАСЛЕВОЙ СТАНДАРТ

ОСТ 1 10815-72

ЗАКЛЕПКИ ВЫСОКОГО  
СОПРОТИВЛЕНИЯ СРЕЗУ  
С ПОТАЙНОЙ ГОЛОВКОЙ  $\angle 120^\circ$   
ИЗ КОРРОЗИОННОСТОЙКОЙ СТАЛИ  
ДЛЯ ОДНОСТОРОННЕЙ КЛЕПКИ

На 9 страницах

Введен впервые

Проверен в 1986 г.

Подлежит проверке в 1996 г.

Проверен в 1981 г.

Подлежит проверке в 1986 г.

## Конструкция и размеры

ОКП 75 9321

Распоряжением Министерства от 3 июля 1973 г.

№ 087-16

срок введения установлен с 1 января 1974 г.

Несоблюдение стандарта преследуется по закону

1. Настоящий стандарт распространяется на заклепки высокого сопротивления срезу с потайной головкой  $\angle 120^\circ$  из коррозионностойкой стали (в дальнейшем изложении – заклепки), устанавливаемые безударной клепкой с односторонним подходом и предназначенные для эксплуатации при температуре до  $400^\circ\text{C}$ .
2. Конструкция и размеры заклепок высокого сопротивления срезу должны соответствовать указанным на чертеже и в таблице.

Издание официальное

ГР № 2542

Перепечатка воспрещена

№ изм.  
№ изв.

4

9695

3

8470

2

7678

1349

Инв. № дубляжата

Инв. № подлинника

3. Перед сборкой произвести смазку корпуса, винта и кольца отдельно.  
Состав смазки - по ОСТ1 00647-78.

4. При установке заклепок смазку не удалять.

5. Затяжку пакета производить до момента отрыва хвостовика винта.

6. Выполнение соединений заклепками и подбор типоразмеров заклепок по толщине пакета должны соответствовать указанным в обязательном приложении 1.

7. Коды ОКП заклепок должны соответствовать указанным в обязательном приложении 2.

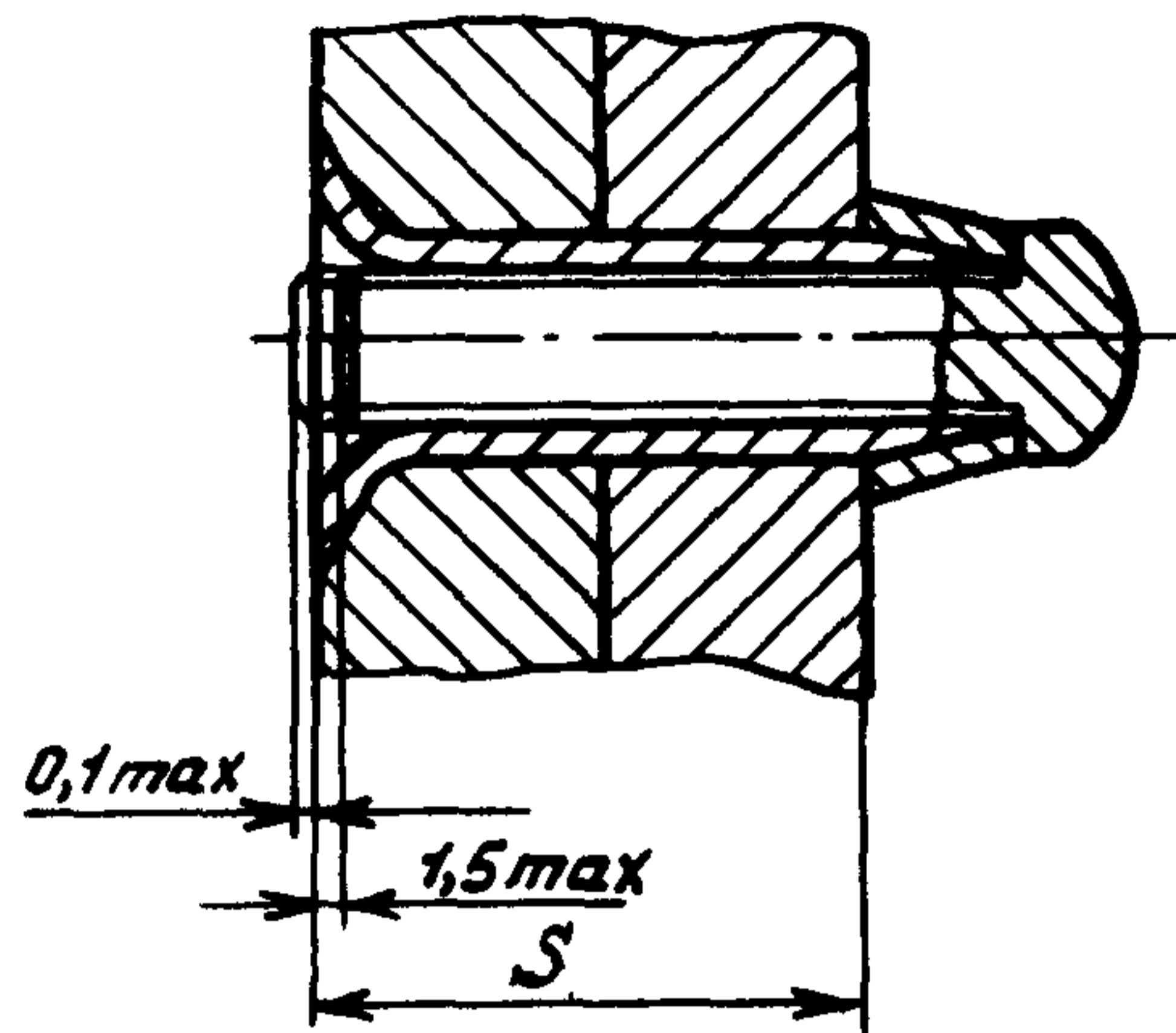
8. Технические условия - по ОСТ 1 00647-78.

Пример наименования и обозначения заклепки типоразмера 2:

Заклепка 2-ОСТ 1 10815-72

Инв. № дубликата	Инв. № родинника	1349	№ изм.	2	3	№ изв.	7678	8470

ВЫПОЛНЕНИЕ СОЕДИНЕНИЙ ЗАКЛЕПКАМИ  
И ПОДБОР ТИПОРАЗМЕРОВ ЗАКЛЕПОК ПО ТОЛЩИНЕ ПАКЕТА



ММ

Типоразмеры	$S$	Типоразмеры	$S$	Типоразмеры	$S$
1	От 2,2 до 2,6	20	Св. 8,5 до 9,5	39	Св. 11,7 до 12,7
2	Св. 2,6 до 3,6	21	Св. 9,5 до 10,5	40	Св. 12,7 до 13,7
3	Св. 3,6 до 4,6	22	Св. 10,5 до 11,5	41	Св. 13,7 до 14,7
4	Св. 4,6 до 5,6	23	Св. 11,5 до 12,5	42	Св. 14,7 до 15,7
5	Св. 5,6 до 6,6	24	Св. 12,5 до 13,5	43	Св. 15,7 до 16,7
6	Св. 6,6 до 7,6	25	Св. 13,5 до 14,5	44	Св. 16,7 до 17,7
7	Св. 7,6 до 8,6	26	Св. 14,5 до 15,5	45	Св. 17,7 до 18,7
8	Св. 8,6 до 9,6	27	Св. 15,5 до 16,5	46	Св. 18,7 до 19,7
9	Св. 9,6 до 10,6				
10	Св. 10,6 до 11,6				
11	Св. 11,6 до 12,6				
		31	От 3,8 до 4,7	50	От 3,8 до 4,7
		32	Св. 4,7 до 5,7	51	Св. 4,7 до 5,7
		33	Св. 5,7 до 6,7	52	Св. 5,7 до 6,7
15	От 3,6 до 4,5	34	Св. 6,7 до 7,7	53	Св. 6,7 до 7,7
16	Св. 4,5 до 5,5	35	Св. 7,7 до 8,7	54	Св. 7,7 до 8,7
17	Св. 5,5 до 6,5	36	Св. 8,7 до 9,7	55	Св. 8,7 до 9,7
18	Св. 6,5 до 7,5	37	Св. 9,7 до 10,7	56	Св. 9,7 до 10,7
19	Св. 7,5 до 8,5	38	Св. 10,7 до 11,7	57	Св. 10,7 до 11,7

№ изм.	3	№ изв.	8470
№ изм.	1	№ изв.	6003
Инв. № дубликата	1350		
Инв. № подлинника			

Продолжение

мм

Типораз- меры	S	Типораз- меры	S	Типораз- меры	S
58	Св. 11,7 до 12,7	69	От 4,8 до 5,7	80	Св. 15,7 до 16,7
59	Св. 12,7 до 13,7	70	Св. 5,7 до 6,7	81	Св. 16,7 до 17,7
60	Св. 13,7 до 14,7	71	" 6,7 до 7,7	82	Св. 17,7 до 18,7
61	Св. 14,7 до 15,7	72	" 7,7 до 8,7	83	Св. 18,7 до 19,7
62	Св. 15,7 до 16,7	73	" 8,7 до 9,7	84	Св. 19,7 до 20,7
63	Св. 16,7 до 17,7	74	" 9,7 до 10,7	85	Св. 20,7 до 21,7
64	Св. 17,7 до 18,7	75	" 10,7 до 11,7	86	Св. 21,7 до 22,7
65	Св. 18,7 до 19,7	76	" 11,7 до 12,7	87	Св. 22,7 до 23,7
		77	" 12,7 до 13,7	88	Св. 23,7 до 24,7
		78	" 13,7 до 14,7	89	Св. 24,7 до 25,7
		79	" 14,7 до 15,7		

3

№ изм.

8470

№ изв.

1350

Инв. № дубликата

Инв. № подлинника



Типоразмеры	XXX	КЧ	Типоразмеры	XXX	КЧ	Типоразмеры	XXX	КЧ
1	001	10	31	031	04	61	061	09
2	002	09	32	032	03	62	062	08
3	003	08	33	033	02	63	063	07
4	004	07	34	034	01	64	064	06
5	005	06	35	035	00	65	065	05
6	006	05	36	036	10			
7	007	04	37	037	09			
8	008	03	38	038	08			
9	009	02	39	039	07	69	069	01
10	010	09	40	040	03	70	070	08
11	011	08	41	041	02	71	071	07
			42	042	01	72	072	06
			43	043	00	73	073	05
			44	044	10	74	074	04
15	015	04	45	045	09	75	075	03
16	016	03	46	046	08	76	076	02
17	017	02				77	077	01
18	018	01				78	078	00
19	019	00				79	079	10
20	020	07	50	050	01	80	080	06
21	021	06	51	051	00	81	081	05
22	022	05	52	052	10	82	082	04
23	023	04	53	053	09	83	083	03
24	024	03	54	054	08	84	084	02
25	025	02	55	055	07	85	085	01
26	026	01	56	056	06	86	086	00
27	027	00	57	057	05	87	087	10
			58	058	04	88	088	09
			59	059	03	89	089	08
			60	060	10			

№ изм. Нов. 8470  
№ изв.

Ив. № дубликата  
Ив. № подлинника 1349

## ЛИСТ РЕГИСТРАЦИИ ИЗМЕНЕНИЙ

№ изм.	Номера страниц				Номер " Изв. об изм. "	Подпись	Дата	Срок введения изменения
	Изме- ненных	Заме- ненных	Новых	Анну- лиро- ванных				
1	1,6	-	-	-	6003	<i>Х.</i>		01.10.75
2	1,2,3, 4,5	-	-	-	7678	<i>М. М. М.</i>		01.07.79
3	1,2,3, 4,5,6,7	-	8,9	-	8470	<i>М. М. М.</i>	23 11 81	01.01.83
4	1	-	-	-	9695	<i>М. М. М.</i>		

Инвентарный № 1350