

УДК 621.884:669.14:629.7

Группа Г34

# ОТРАСЛЕВОЙ СТАНДАРТ

ОСТ 1 10813-72

ЗАКЛЕПКИ ВЫСОКОГО  
СОПРОТИВЛЕНИЯ СРЕЗУ  
С ПОТАЙНОЙ ГОЛОВКОЙ  $\angle 90^\circ$   
ИЗ КОРРОЗИОННОСТОЙКОЙ СТАЛИ  
ДЛЯ ОДНОСТОРОННЕЙ КЛЕПКИ

На 9 страницах

Введен впервые

## Конструкция и размеры

Проверен в 1986 г.  
Подлежит проверке в 1996 г.  
Проверен в 1981 г.  
Подлежит проверке в 1986 г.

ОКП 75 9321

Распоряжением Министерства от 3 июля 1973 г.

№ 087-16

срок введения установлен с 1 января 1974 г.

Несоблюдение стандарта преследуется по закону

1. Настоящий стандарт распространяется на заклепки высокого сопротивления срезу с потайной головкой  $\angle 90^\circ$  из коррозионностойкой стали (в дальнейшем изложении - заклепки), устанавливаемые безударной клепкой с односторонним подходом и предназначенные для эксплуатации при температуре до  $400^\circ\text{C}$ .

2. Конструкция и размеры заклепок должны соответствовать указанным на чертеже и в таблице.

№ изм.  
№ изв.

1  
7678

2  
8534

3  
9695

Инв. № дубликата  
Инв. № подлинника

1346

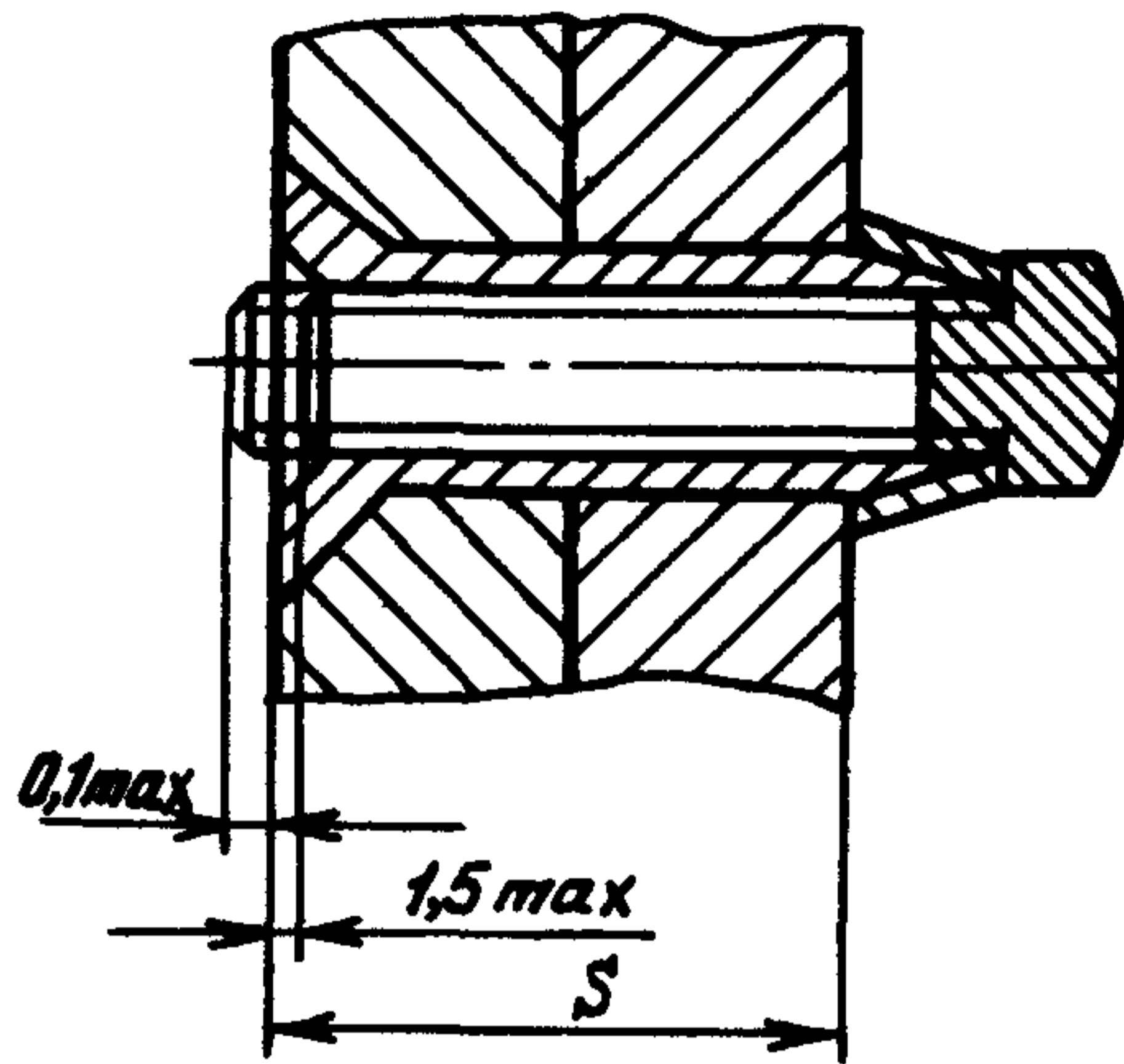
Издание официальное

ГР № 2544

Перепечатка воспрещена



ВЫПОЛНЕНИЕ СОЕДИНЕНИЙ ЗАКЛЕПКАМИ  
И ПОДБОР ТИПОРАЗМЕРОВ ЗАКЛЕПОК ПО ТОЛЩИНЕ ПАКЕТА



ММ

Типораз- меры	<i>S</i>	Типораз- меры	<i>S</i>	Типораз- меры	<i>S</i>
1	От 2,8 до 3,6	20	Св. 8,5 до 9,5	39	Св. 11,7 до 12,7
2	Св. 3,6 до 4,6	21	Св. 9,5 до 10,5	40	Св. 12,7 до 13,7
3	Св. 4,6 до 5,6	22	Св. 10,5 до 11,5	41	Св. 13,7 до 14,7
4	Св. 5,6 до 6,6	23	Св. 11,5 до 12,5	42	Св. 14,7 до 15,7
5	Св. 6,6 до 7,6	24	Св. 12,5 до 13,5	43	Св. 15,7 до 16,7
6	Св. 7,6 до 8,6	25	Св. 13,5 до 14,5	44	Св. 16,7 до 17,7
7	Св. 8,6 до 9,6	26	Св. 14,5 до 15,5	45	Св. 17,7 до 18,7
8	Св. 9,6 до 10,6	27	Св. 15,5 до 16,5	46	Св. 18,7 до 19,7
9	Св. 10,6 до 11,6				
10	Св. 11,6 до 12,6				
11	Св. 12,6 до 13,6				
		31	От 3,8 до 4,7	50	От 3,8 до 4,7
		32	Св. 4,7 до 5,7	51	Св. 4,7 до 5,7
		33	Св. 5,7 до 6,7	52	Св. 5,7 до 6,7
15	От 3,6 до 4,5	34	Св. 6,7 до 7,7	53	Св. 6,7 до 7,7
16	Св. 4,5 до 5,5	35	Св. 7,7 до 8,7	54	Св. 7,7 до 8,7
17	Св. 5,5 до 6,5	36	Св. 8,7 до 9,7	55	Св. 8,7 до 9,7
18	Св. 6,5 до 7,5	37	Св. 9,7 до 10,7	56	Св. 9,7 до 10,7
19	Св. 7,5 до 8,5	38	Св. 10,7 до 11,7	57	Св. 10,7 до 11,7

2

8534

№ изм.

№ изв.

1347

Инв. № дубликата

Инв. № подлинника

Продолжение

мм

Типораз- меры	S	Типораз- меры	S	Типораз- меры	S
58	Св. 11,7 до 12,7	69	От 4,8 до 5,7	80	Св. 15,7 до 16,7
59	Св. 12,7 до 13,7	70	Св. 5,7 до 6,7	81	Св. 16,7 до 17,7
60	Св. 13,7 до 14,7	71	Св. 6,7 до 7,7	82	Св. 17,7 до 18,7
61	Св. 14,7 до 15,7	72	Св. 7,7 до 8,7	83	Св. 18,7 до 19,7
62	Св. 15,7 до 16,7	73	Св. 8,7 до 9,7	84	Св. 19,7 до 20,7
63	Св. 16,7 до 17,7	74	Св. 9,7 до 10,7	85	Св. 20,7 до 21,7
64	Св. 17,7 до 18,7	75	Св. 10,7 до 11,7	86	Св. 21,7 до 22,7
65	Св. 18,7 до 19,7	76	Св. 11,7 до 12,7	87	Св. 22,7 до 23,7
		77	Св. 12,7 до 13,7	88	Св. 23,7 до 24,7
		78	Св. 13,7 до 14,7	89	Св. 24,7 до 25,7
		79	Св. 14,7 до 15,7		

№ изм. 2

№ изв. 8534

1347

Инв. № дубликата

Инв. № подлинника



ПРИЛОЖЕНИЕ

Обязательное

Код ОКП 75 9321 5XXX КЧ

См. таблицу

Типоразмеры	XXX	КЧ	Типоразмеры	XXX	КЧ	Типоразмеры	XXX	КЧ
1	001	07	31	031	01	61	061	06
2	002	06	32	032	00	62	062	05
3	003	05	33	033	10	63	063	04
4	004	04	34	034	09	64	064	03
5	005	03	35	035	08	65	065	02
6	006	02	36	036	07			
7	007	01	37	037	06			
8	008	00	38	038	05			
9	009	10	39	039	04	69	069	09
10	010	06	40	040	00	70	070	05
11	011	05	41	041	10	71	071	04
			42	042	09	72	072	03
			43	043	08	73	073	02
			44	044	07	74	074	01
15	015	01	45	045	06	75	075	00
16	016	00	46	046	05	76	076	10
17	017	10				77	077	09
18	018	09				78	078	08
19	019	08				79	079	07
20	020	04	50	050	09	80	080	03
21	021	03	51	051	08	81	081	02
22	022	02	52	052	07	82	082	01
23	023	01	53	053	06	83	083	00
24	024	00	54	054	05	84	084	10
25	025	10	55	055	04	85	085	09
26	026	09	56	056	03	86	086	08
27	027	08	57	057	02	87	087	07
			58	058	01	88	088	06
			59	059	00	89	089	05
			60	060	07			

№ изм. Нов. 8534  
№ изв.

1346

Изм. № дубликата  
Изм. № подлинника

## ЛИСТ РЕГИСТРАЦИИ ИЗМЕНЕНИЙ

№ изм.	Номера страниц				Номер "Изв. об изм."	Подпись	Дата	Срок введения изменения
	Изме- ненных	Заме- ненных	Новых	Анну- лиро- ванных				
1	1,2,3,	-	-	-	7679	<i>Тилваз</i>		01.07.79
2	1+7	-	8,9	-	8534	<i>Тилваз</i>	25.11.81	01.01.83
3	1	-	-	-	9695	<i>Тилваз</i>		

Инвентарный № 1 346