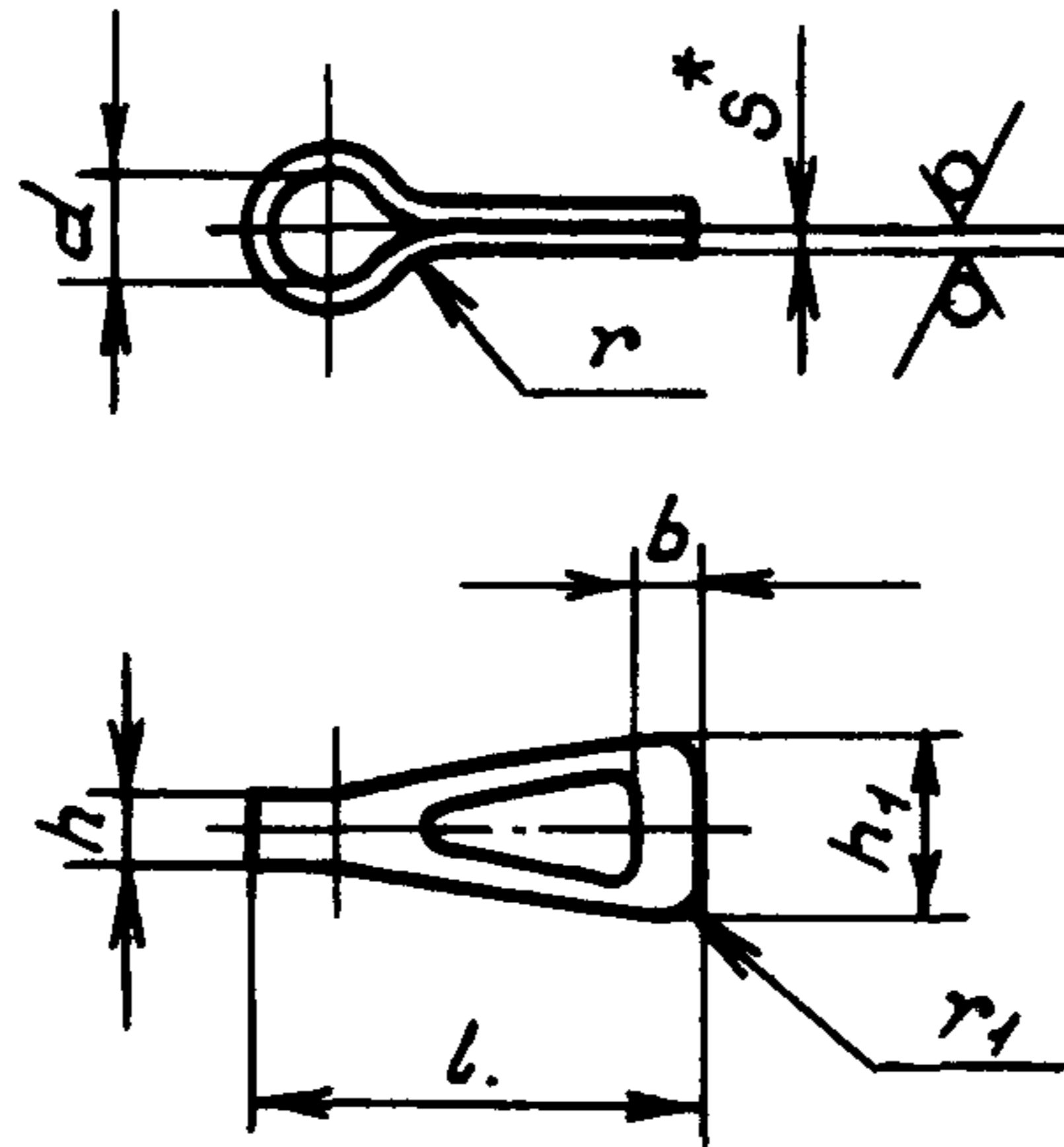


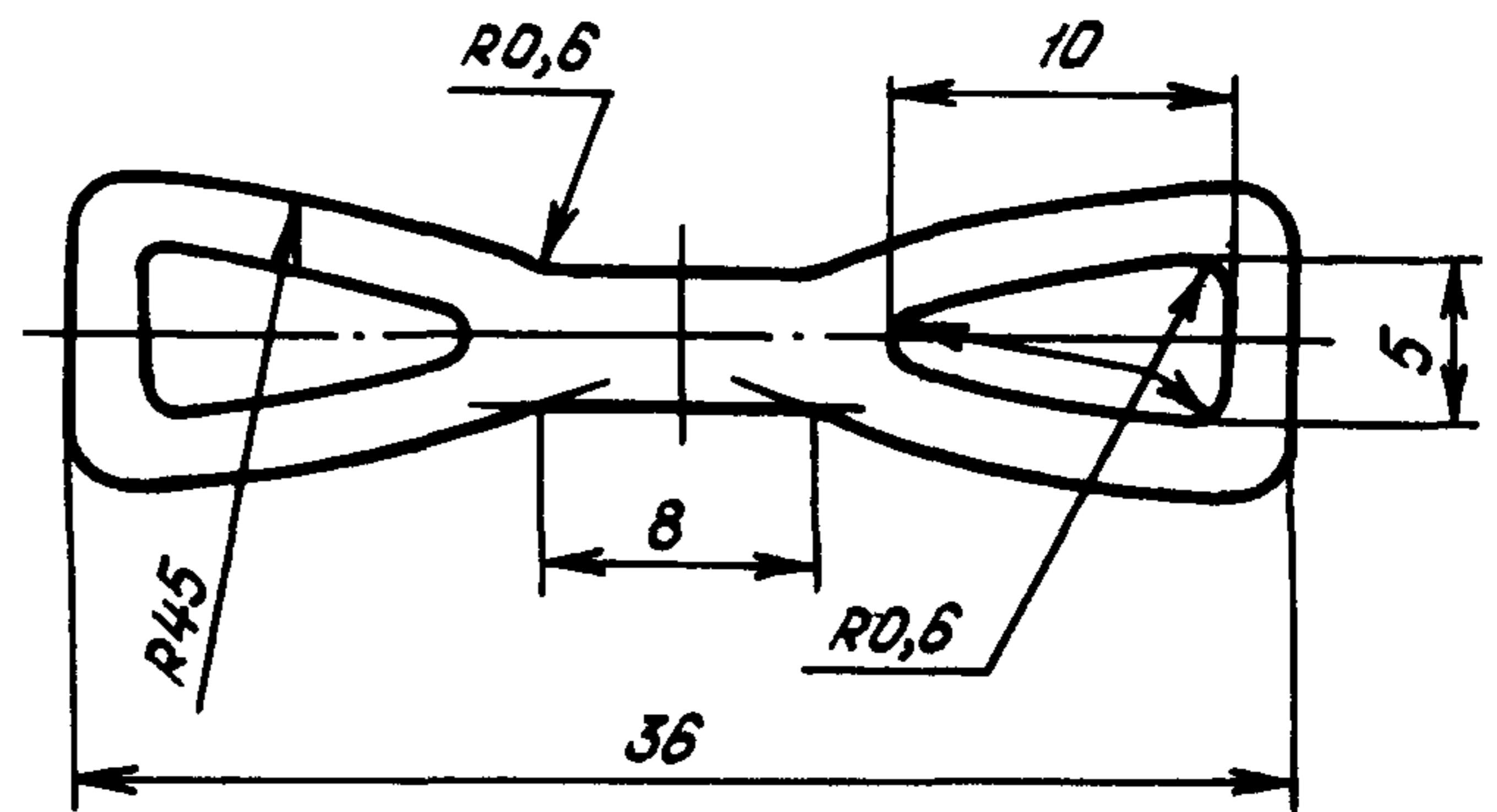
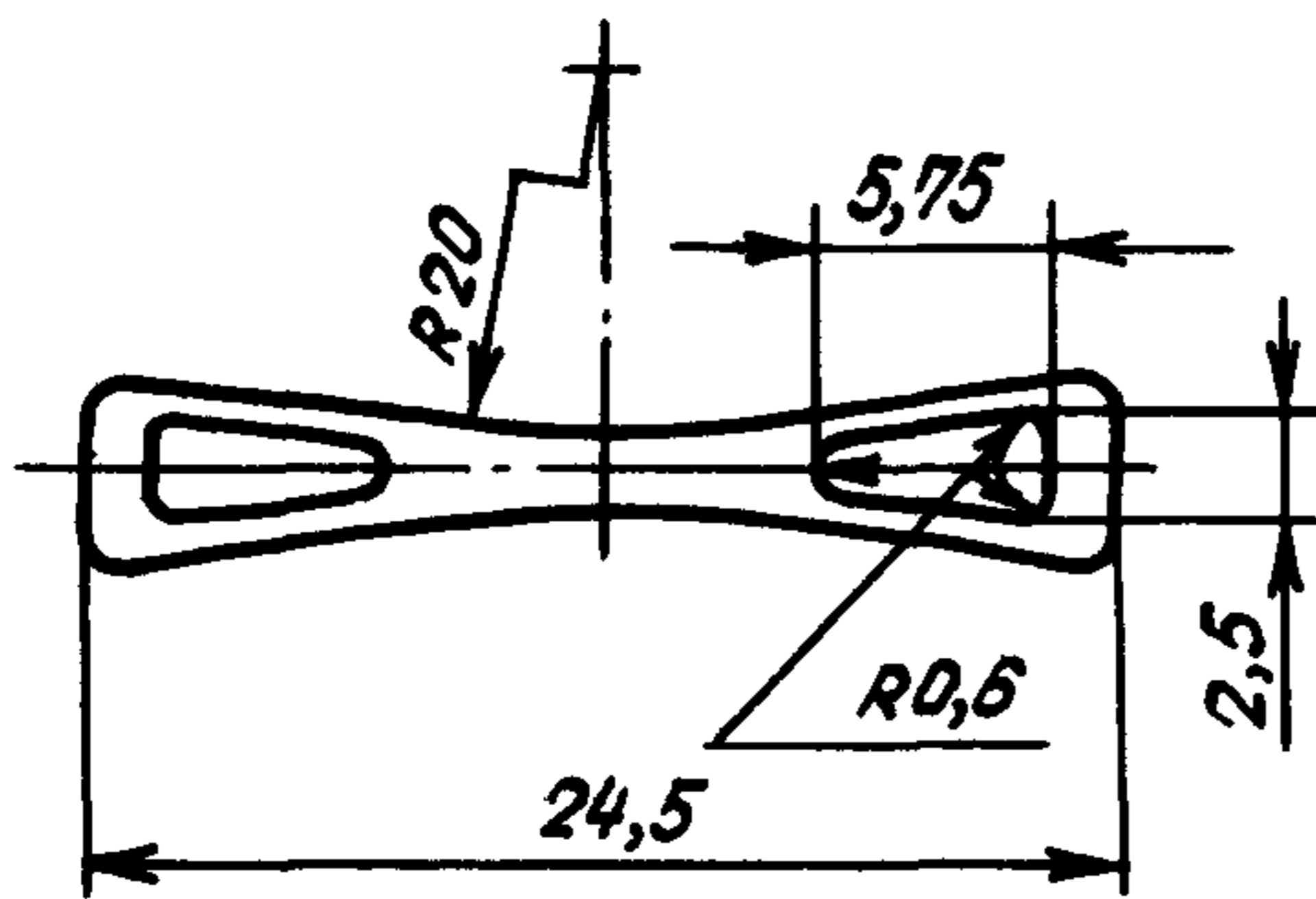
2. Конструкция, размеры и коды ОКП звеньев цепочек должны соответствовать указанным на чертеже и в таблице.

Rz 80/
√(√)



Развертка звена исполнения 1

Развертка звена исполнения 2



Размеры, мм

Исполнение	Код покрытия	Код ОКП	b	d	h	h ₁	l	r	r ₁	s	Масса 1 шт., г
1	01	75 9525 8301 07	1,5	3	1,5	4,5	11,0	1,0	1,0	0,5	0,315
	02	75 9525 8302 06									
2	01	75 9525 8303 05	2,0	5	4,0	9,0	15,9	1,6	1,6	1,0	1,370
	02	75 9525 8304 04									

3. Материал: сталь 20 по ГОСТ 16523-70.

4. Покрытие: Кд15,хр^{жж} - для звеньев, работающих в воздушной среде;
Ц15,хр^{жж} - для звеньев, работающих в топливе.

5. Неуказанные предельные отклонения размеров - по ОСТ 1 00022-80.

6. Технические условия - по ОСТ 1 00592-72.

* Размер для справок.

жж По действующим отраслевым документам.

Лит.изм. 1 2
№ изв. 7188 11097

869

Ив. № дубляжата
Ив. № подлинника

7. Для условного обозначения покрытия звеньев цепочек приняты следующие коды:

- 01 - для цинкованных;
- 02 - для кадмированных.

Пример наименования и обозначения звена цепочки исполнения 1 кадмированной:

Звено 1-02 - ОСТ 1 10807-72

Ив. № дубликата	
Ив. № подлинника	889

Лит. изм.	
№ изв.	

ЛИСТ РЕГИСТРАЦИИ ИЗМЕНЕНИЙ

№ изм.	Номера страниц				Номер "Изв. об изм."	Подпись	Дата	Срок введения изменения
	Изме- ненных	Заме- ненных	Новых	Анну- лиро- ванных				
1	1 и 2	-	-	-	7198	Сагуня	4/1078	1/179.
2	1, 2	-	-	-	11097	Кушуб	2.08.89	1.09.89
3	1	-	-	-	11394	Кушуб	21.08.90	01.09.90