

УДК 621.647.38

Группа Д15

ОТРАСЛЕВОЙ СТАНДАРТ

НАКОНЕЧНИК СЛИВНОГО КРАНА Конструкция и размеры

ОСТ 1 10787-72

Взамен

Распоряжением Министерства от 30 ноября 1972 г. № 087-16

срок введения установлен с 1 июля 1973 г.

Несоблюдение стандарта преследуется по закону

1. Настоящий стандарт устанавливает размеры наконечника сливных кранов для крепления шлангов, предназначенных для слива топлива и масла из самолетных систем и агрегатов емкостью до 30 л при наземном обслуживании.

2. Конструкция и размеры наконечников должны соответствовать указанным на чертеже и в таблице.

Издание официальное



Перепечатка воспрещена

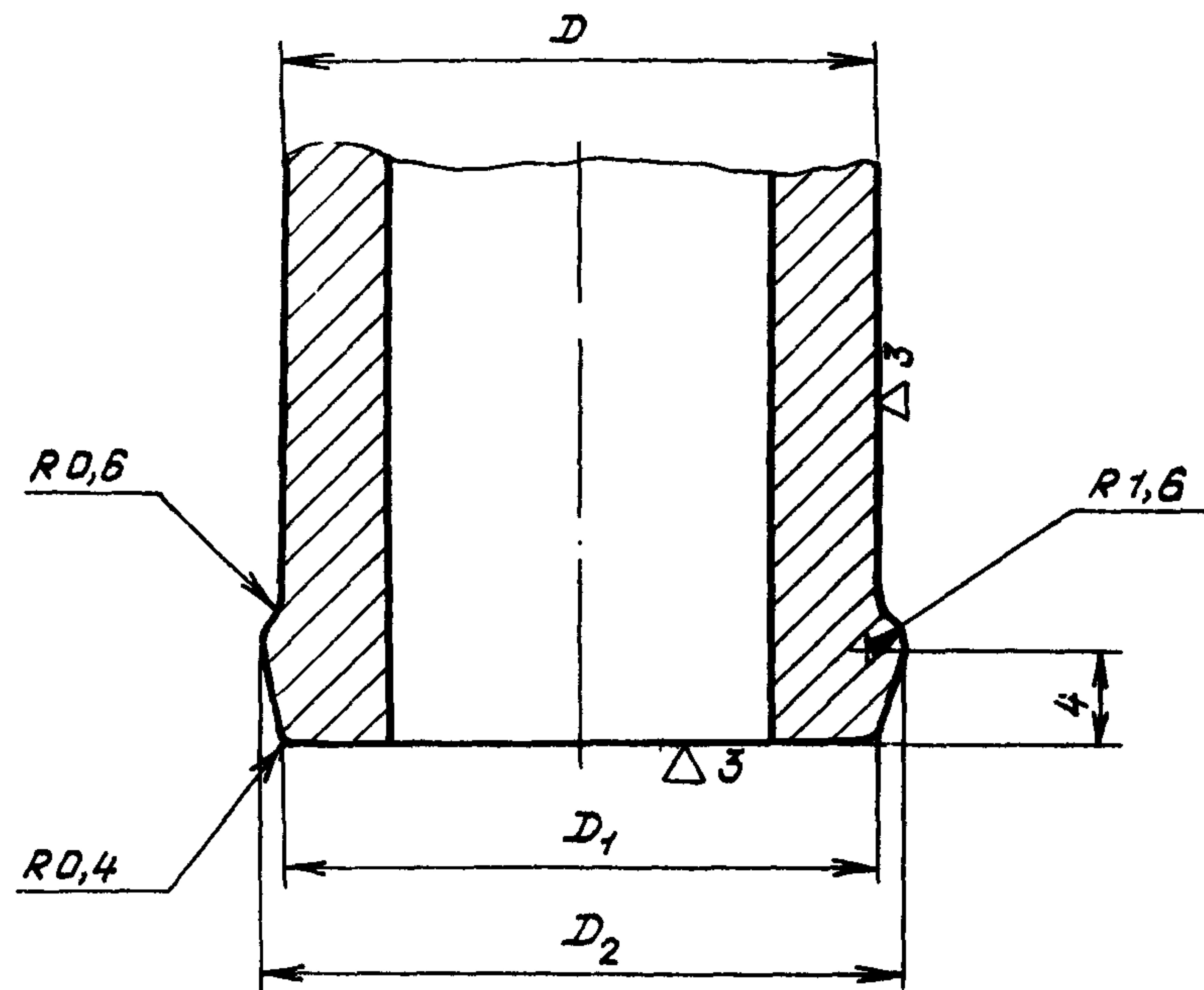
Лит. изм.

№ изв.

838

Ив. № дубликата

Ив. № подлинника



Типо-размеры	D	D_1	D_2
1	12		14
2	16		18
3	20		22
4	25		27

3. Предельные отклонения размеров - по 722АТ.

4. Длина наконечника для крепления сливного шланга должна быть не менее диаметра D .

Лит.изм.

№ изв.

838

Инв. № дубликата

Инв. № подлинника