

УДК 621.882.3:678.5

Группа Г32

ОТРАСЛЕВОЙ СТАНДАРТ

**ГАЙКИ САМОКОНТРЯЩИЕСЯ
ОДНОУШКОВЫЕ ИЗ ПОЛИКАРБОНАТА**
Конструкция и размеры

ОСТ 1 10786-72

Взамен

Лит. изм.	1
№ изв.	6004

Распоряжением Министерства от 6 декабря 1972 г.

№ 087-16

срок введения установлен с 1 июля 1973 г.

Несоблюдение стандарта преследуется по закону

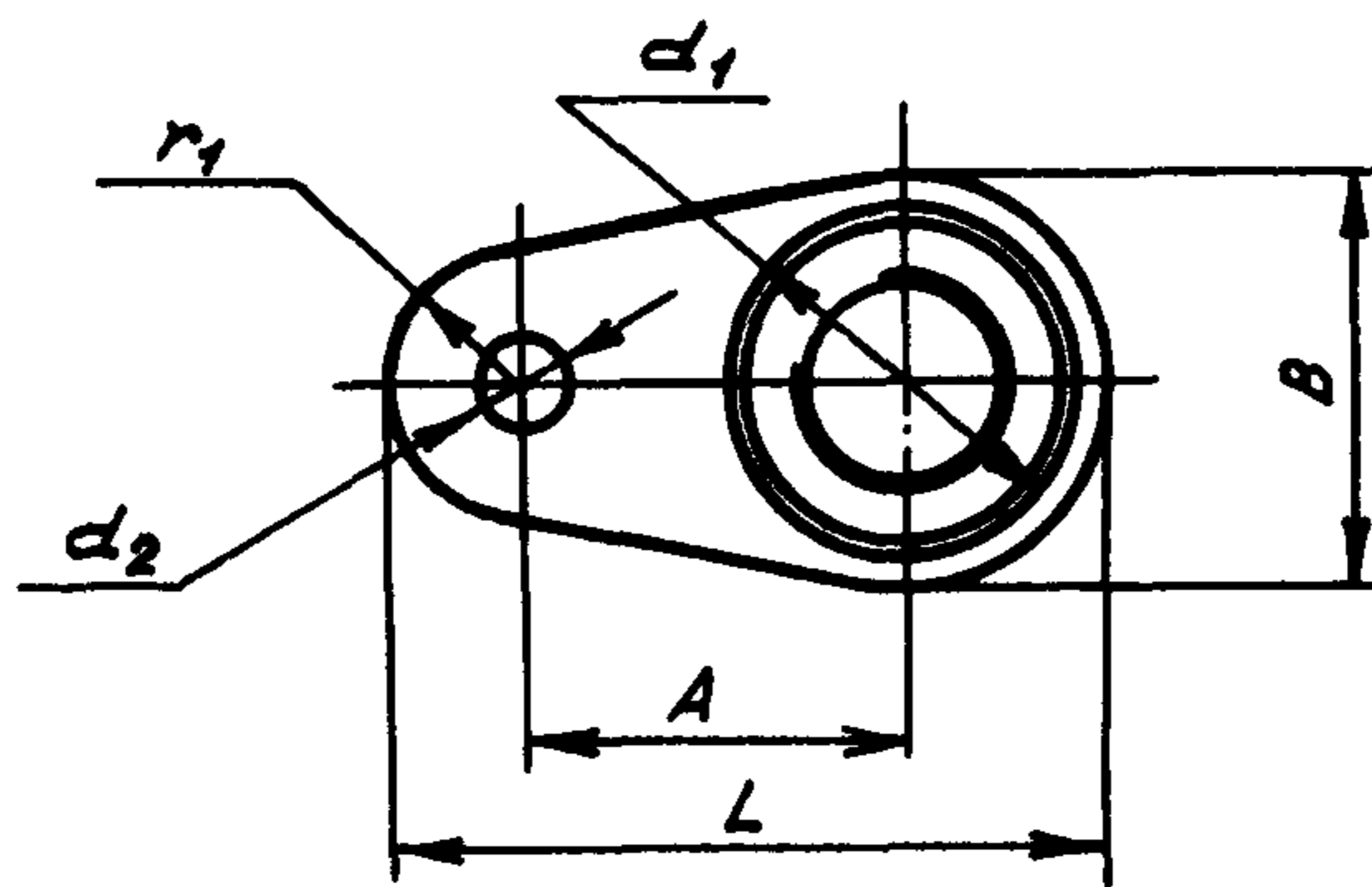
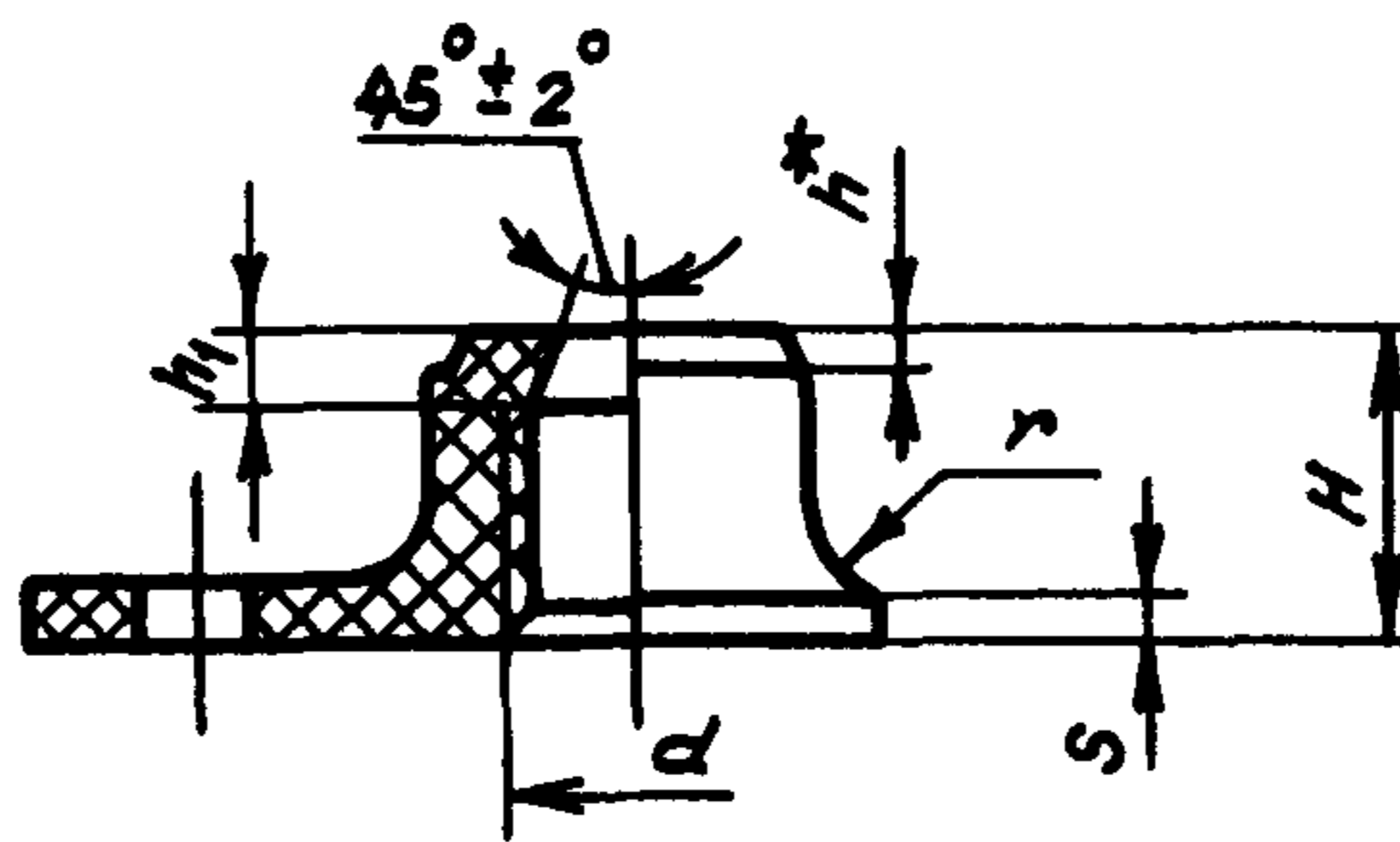
1. Конструкция, размеры и масса одноушковых самоконтрящихся гаек из поликарбоната должны соответствовать указанным на чертеже и в таблице.

Изм. № дубликата	784
Изм. № подлинника	

Издание официальное

Перепечатка воспрещена

▽5



мм

d	Приме- няемость	d ₁	d ₂	H	h ₁	B	r	r ₁	L	A	S	Масса 100 шт., кг
		Пред. откл.										
		по С ₅	+0,12	по В ₇	+0,05	по В ₇	-0,3	по В ₇	+0,3	+0,2	-0,1	
M3		5	2,8	3,5	0,3	7,0	1	3,0	12,5	6	1,8	0,015
M4		7		4,5		9,0			16,0	8		0,026
M5		8		5,0	0,4	10,5		16,5	8	0,034		
M6		9		6,0	0,5	11,5		18,5	9	0,047		

2. Материал: смола поликарбонатная марки Л1 по ТУ 6-05-1668-74.

3. Резьба - по ОСТ 1 00105-73, поле допуска 5H6H.

4. Цвета гаек назначаются конструктором по ГОСТ 2645-71.

5. Технические условия - по ОСТ 1 80063-73.

Пример наименования и обозначения одношковой самоконтрящейся гайки с диаметром резьбы $d = 6$ мм:

Гайка 6-ОСТ 1 10786-72

* $h = h_1$.

Изм. № дубликата

Изм. № подлинника

784

1

6004

Лит. изм.

№ изв.