

УДК 621.882.3:678.5

Группа Г32

# ОТРАСЛЕВОЙ СТАНДАРТ

**ГАЙКИ САМОКОНТРЯЩИЕСЯ  
ДВУХУШКОВЫЕ ИЗ ПОЛИКАРБОНАТА**  
Конструкция и размеры

ОСТ 1 10785-72

Взамен

|           |      |
|-----------|------|
| Лит. изм. | 1    |
| № изв.    | 6004 |

Распоряжением Министерства от 6 декабря 1972 г.

№ 087-16

срок введения установлен с 1 июля 1973 г.

Несоблюдение стандарта преследуется по закону

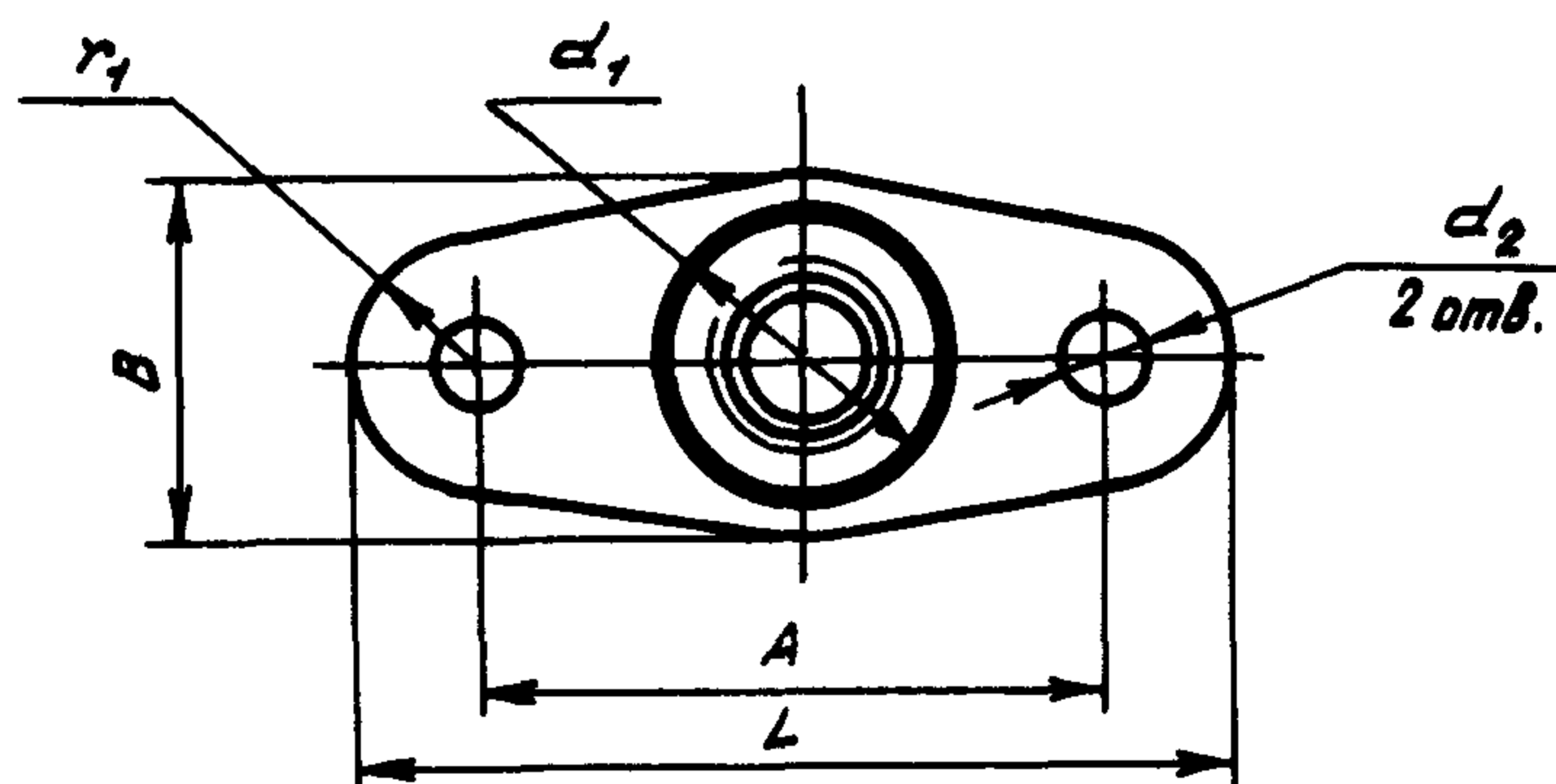
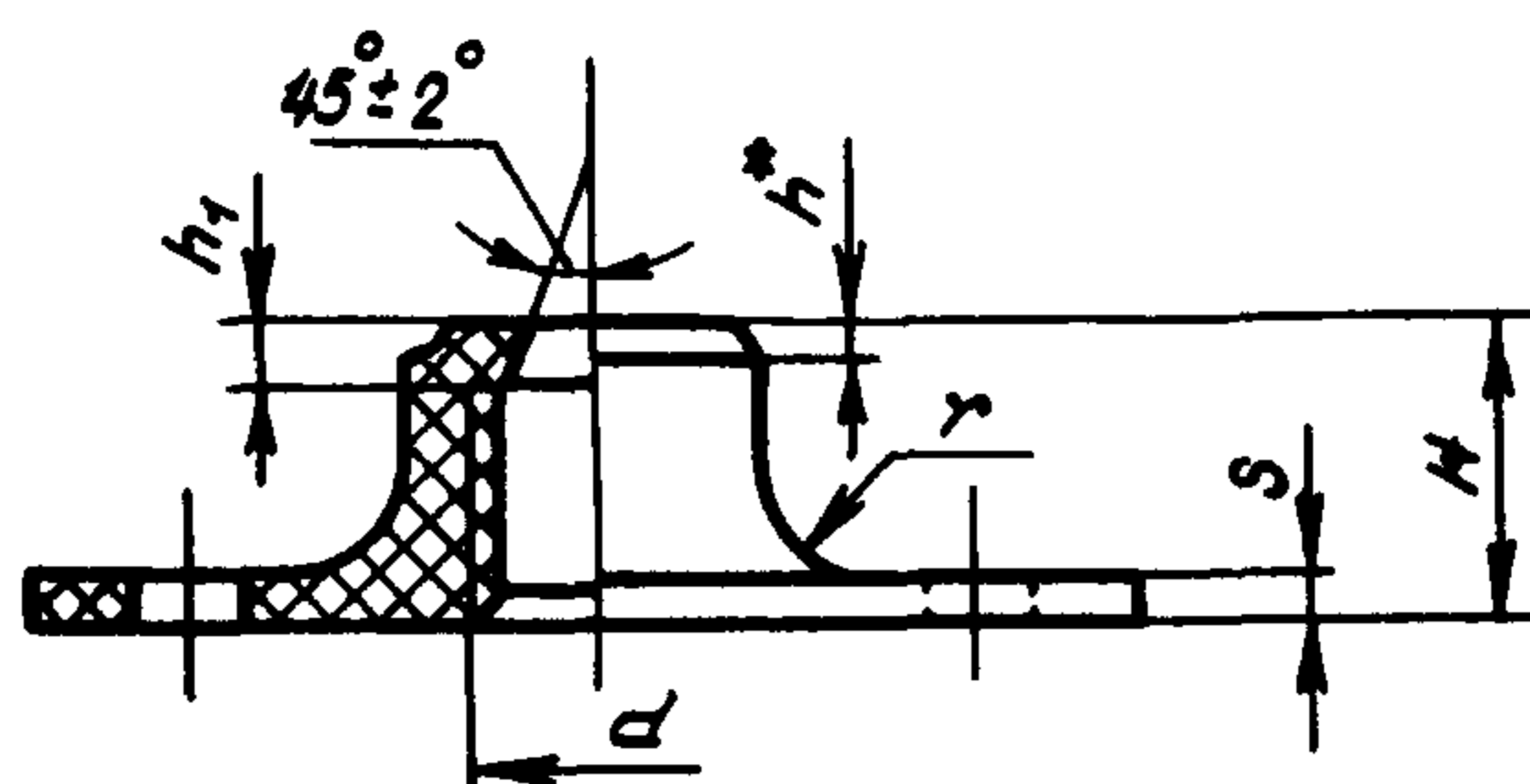
1. Конструкция, размеры и масса двухушковых самоконтрящихся гаек из поликарбоната должны соответствовать указанным на чертеже и в таблице.

|                   |     |
|-------------------|-----|
| Изм. № дубликата  | 783 |
| Изм. № подлинника |     |

Издание официальное

Перепечатка воспрещена

▽5



мм

| d  | Приме-<br>няемость | d <sub>1</sub>    | d <sub>2</sub> | H                 | h <sub>1</sub> | B                 | r    | r <sub>1</sub>    | L    | A    | S    | Масса<br>100 шт.<br>кг |
|----|--------------------|-------------------|----------------|-------------------|----------------|-------------------|------|-------------------|------|------|------|------------------------|
|    |                    | Пред. откл.       |                |                   |                |                   |      |                   |      |      |      |                        |
|    |                    | по С <sub>5</sub> | +0,12          | по В <sub>7</sub> | +0,05          | по В <sub>7</sub> | -0,3 | по В <sub>7</sub> | +0,3 | +0,2 | -0,1 |                        |
| М3 |                    | 5                 | 2,8            | 3,5               | 0,3            | 7,0               | 1    | 3,0               | 18   | 12   | 1,5  | 0,023                  |
| М4 |                    | 7                 |                | 4,5               |                | 9,0               |      |                   | 23   | 16   |      | 0,039                  |
| М5 |                    | 8                 |                | 5,0               | 0,4            | 10,5              |      | 3,5               | 25   | 18   |      | 0,045                  |
| М6 |                    | 9                 |                | 6,0               | 0,5            | 11,5              |      |                   | 25   | 18   |      | 0,062                  |

2. Материал: смола поликарбонатная марки Л1 по ТУ 6-05-1668-74.

3. Резьба - по ОСТ 1 00105-73, поле допуска 5Н6Н.

4. Цвета гаек назначаются конструктором по ГОСТ 2645-71.

5. Технические условия - по ОСТ 1 80063-73.

Пример наименования и обозначения двухшковой самоконтрящейся гайки с диаметром резьбы  $d = 6$  мм:

Гайка 6-ОСТ 1 10785-72

\*  
 $h = h_1$

Лит.изм. 1

№ изв. 6004

Лит.изм.

№ изв.

783

Ив. № дубликата

Ив. № родника