

**СССР**

**ОТРАСЛЕВЫЕ СТАНДАРТЫ**

**ГАЙКИ ИЗ ПОЛИКАРБОНАТА**

ОСТ 1 10784-72 -  
ОСТ 1 10786-72

**Издание официальное**

УДК 621.882.3:678.5

Группа Г32

# ОТРАСЛЕВОЙ СТАНДАРТ

**ГАЙКИ САМОКОНТРЯЩИЕСЯ  
ШЕСТИГРАННЫЕ ИЗ ПОЛИКАРБОНАТА**  
Конструкция и размеры

**ОСТ 110784-72**

**Взамен**

Лит. изм. 1  
№ изв. 6004

Распоряжением Министерства от 6 декабря 1972 г.

№ 087-16

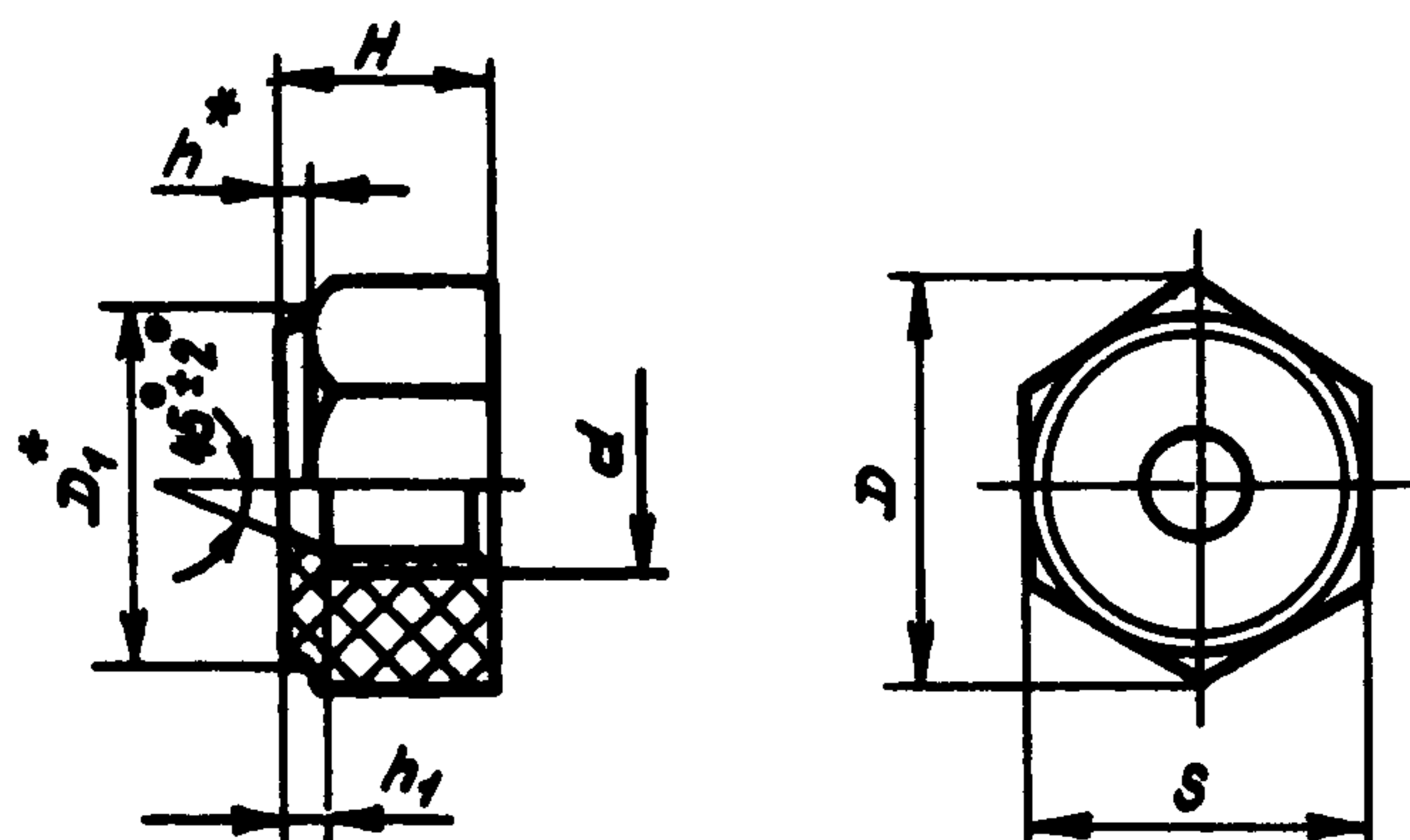
срок введения установлен с 1 июля 1973 г.

**Несоблюдение стандарта преследуется по закону**

1. Конструкция, размеры и масса шестигранных самоконтрящихся гаек из поликарбоната должны соответствовать указанным на чертеже и в таблице.

Изм. № дубликата  
Изм. № подлинника  
782

▽5



мм

d	Применяемость	мм			Масса 100 шт., кг	
		S	D	H		
		Пред. откл.				
		по C <sub>5</sub>	по B <sub>7</sub>	+0,05 -0,05		
M3		5,5	6,3	2,5	0,3	0,008
M4		7,0	8,1	4,0		0,019
M5		8,0	9,2	4,5	0,4	0,030
M6		10,0	11,5	5,5	0,5	0,043

2. Материал: смола поликарбонатная марки Л1 по ТУ 6-05-1668-74.
3. Резьба - по ОСТ 1 00105-73, поле допуска 5H6H.
4. Цвета гаек назначаются конструктором по ГОСТ 2645-71.
5. Технические условия - по ОСТ 1 80063-73.

Пример наименования и обозначения шестигранной самоконтрящейся гайки с диаметром резьбы  $d = 6$  мм:

Гайка 6-ОСТ 1 10784-72

$$* D_1 = S.$$

$$h = h_1.$$

1

Лит. изм.

6004

№ изв.

782

Изм. № дубликата

Изм. № подлинника