

УДК 62.762.444:678:629.7

Группа Д15

# ОТРАСЛЕВОЙ СТАНДАРТ

ОСТ 1 10777-72

## УСТРОЙСТВА УПЛОТНИТЕЛЬНЫЕ РАЗЪЕМНЫХ ТОРЦОВЫХ СОЕДИНЕНИЙ

На 7 страницах

### Конструкция и размеры

Взамен 941АТ

Проверено в 1985 г.

Распоряжением

от 24 ноября 1972 г.

№ 087-16

срок введения установлен с 1 июля 1973 г.

Несоблюдение стандарта преследуется по закону

1. Настоящий стандарт распространяется на уплотнительные устройства с резиновыми кольцами круглого сечения для разъемных торцовых соединений гидравлических, топливных, масляных и пневматических систем.

Издание официальное

ГР 1706 от 14.12.72

Перепечатка воспрещена

Лит. изм.

1

№ изв.

10332

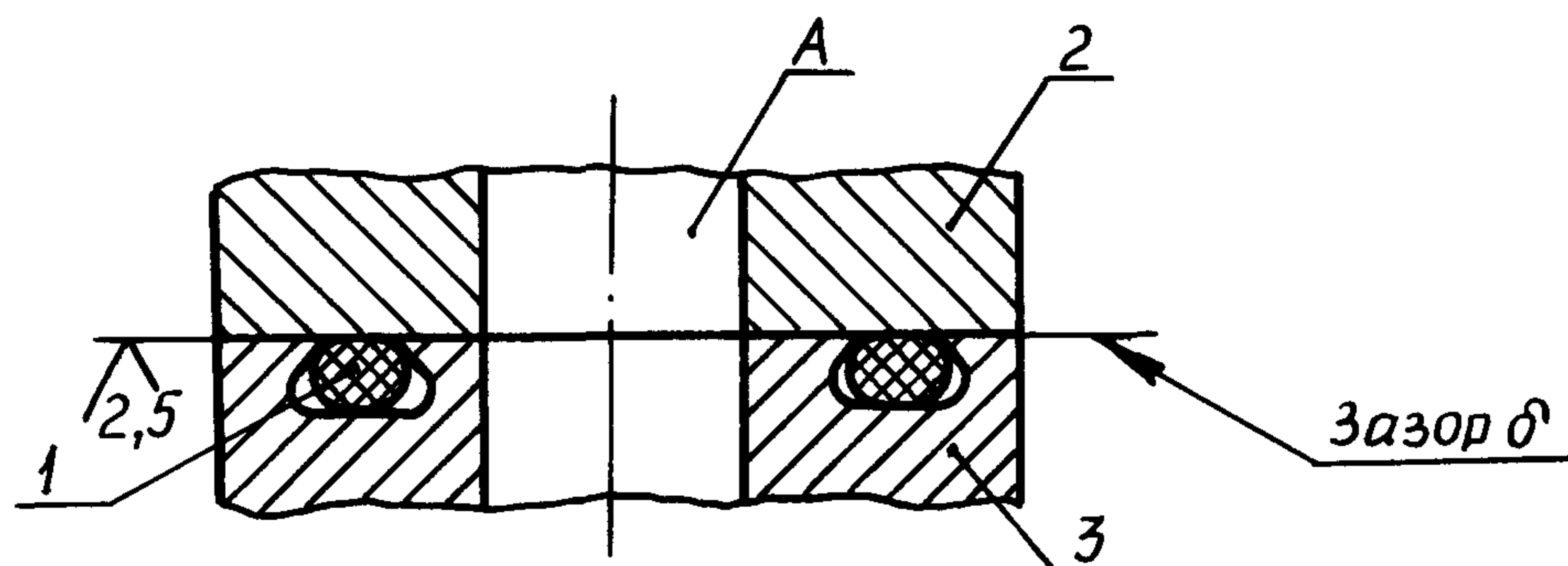
Ив. № дубликата

Ив. № подлинника

756

2. Конструкция уплотнительных устройств соединений должна соответствовать указанной: исполнение 1 - на черт. 1; исполнение 2 - на черт. 2; исполнение 3 - на черт. 3.

Исполнение 1



1 - кольцо резиновое круглого сечения по ОСТ 1 00980-80;  
2, 3 - элементы сопрягаемых деталей, образующие посадочное место; А - полость рабочей среды

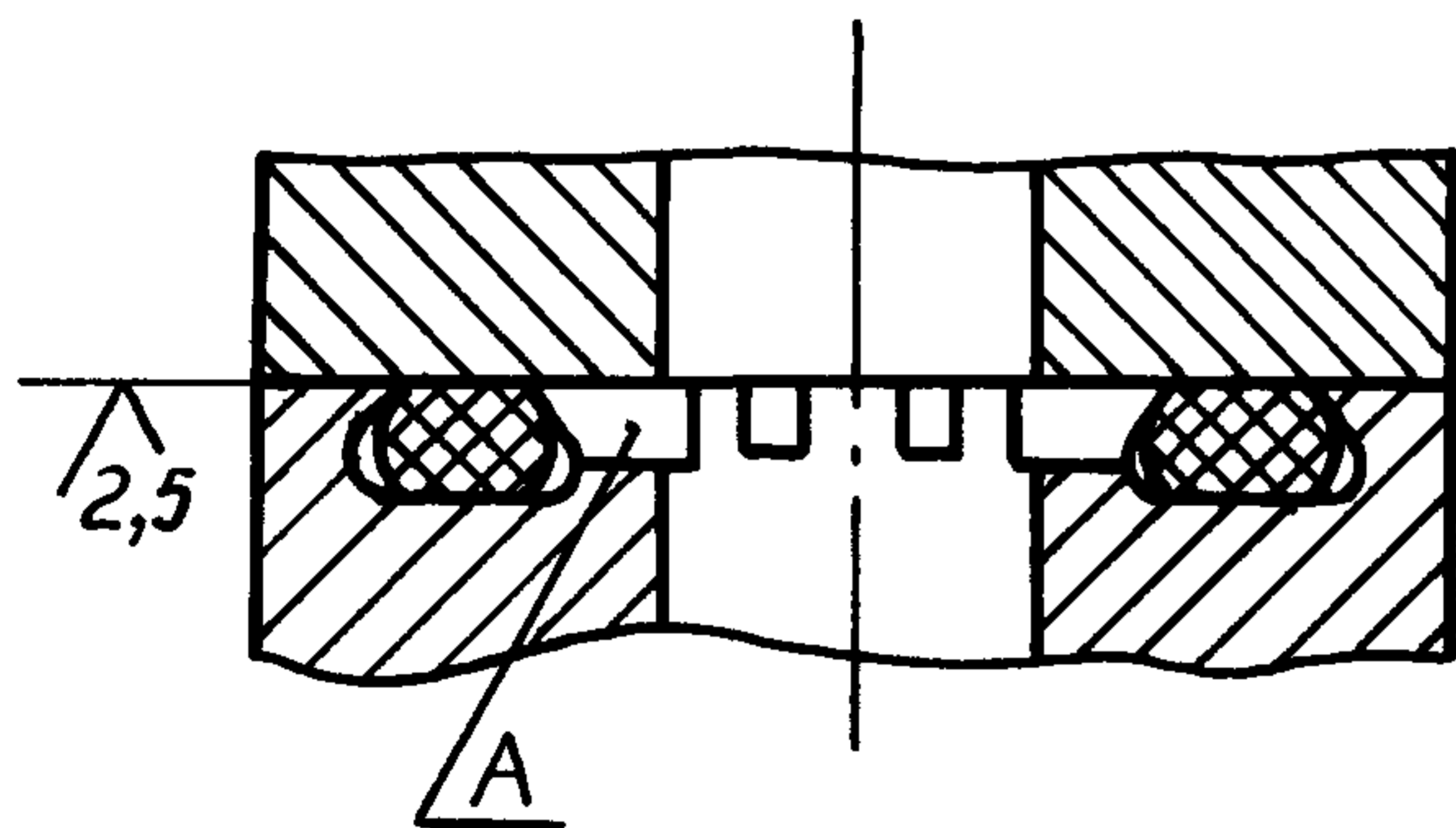
Черт. 1

Исполнение 2

Остальное - см. черт. 1

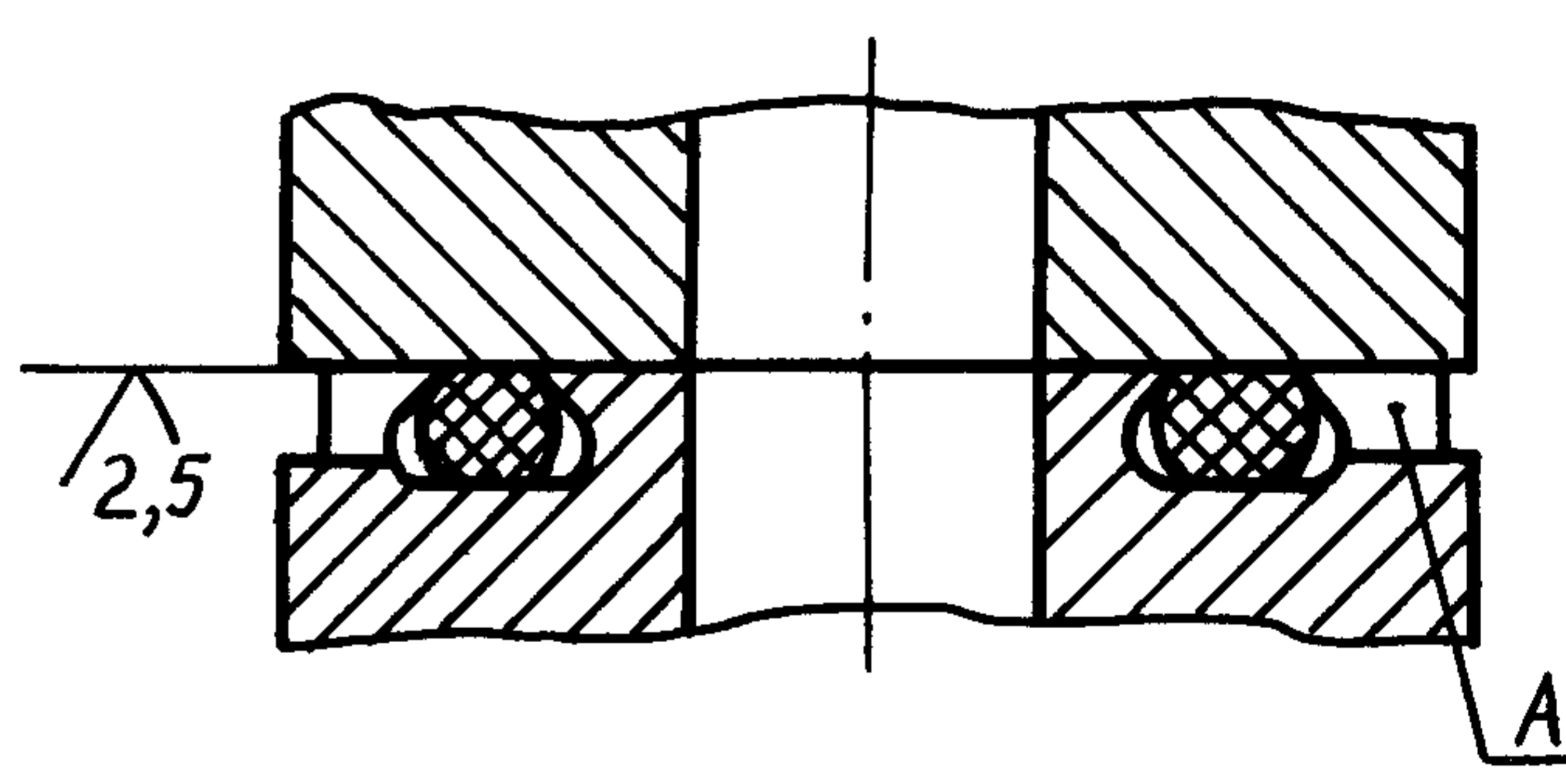
Исполнение 3

Остальное - см. черт. 1



А - полость рабочей среды

Черт. 2



А - полость рабочей среды

Черт. 3

3. Для рабочих давлений до 10 МПа (100 кгс/см<sup>2</sup>) - зазор  $\delta \leq 0,05$ .  
Для рабочих давлений до 28 МПа (280 кгс/см<sup>2</sup>) - зазор  $\delta \leq 0,02$ .

4. Конструкция и размеры посадочных мест под уплотнительные кольца должны соответствовать указанным: исполнение 1 - на черт. 4; исполнение 2 - на черт. 5; исполнение 3 - на черт. 6 и в таблице.

1

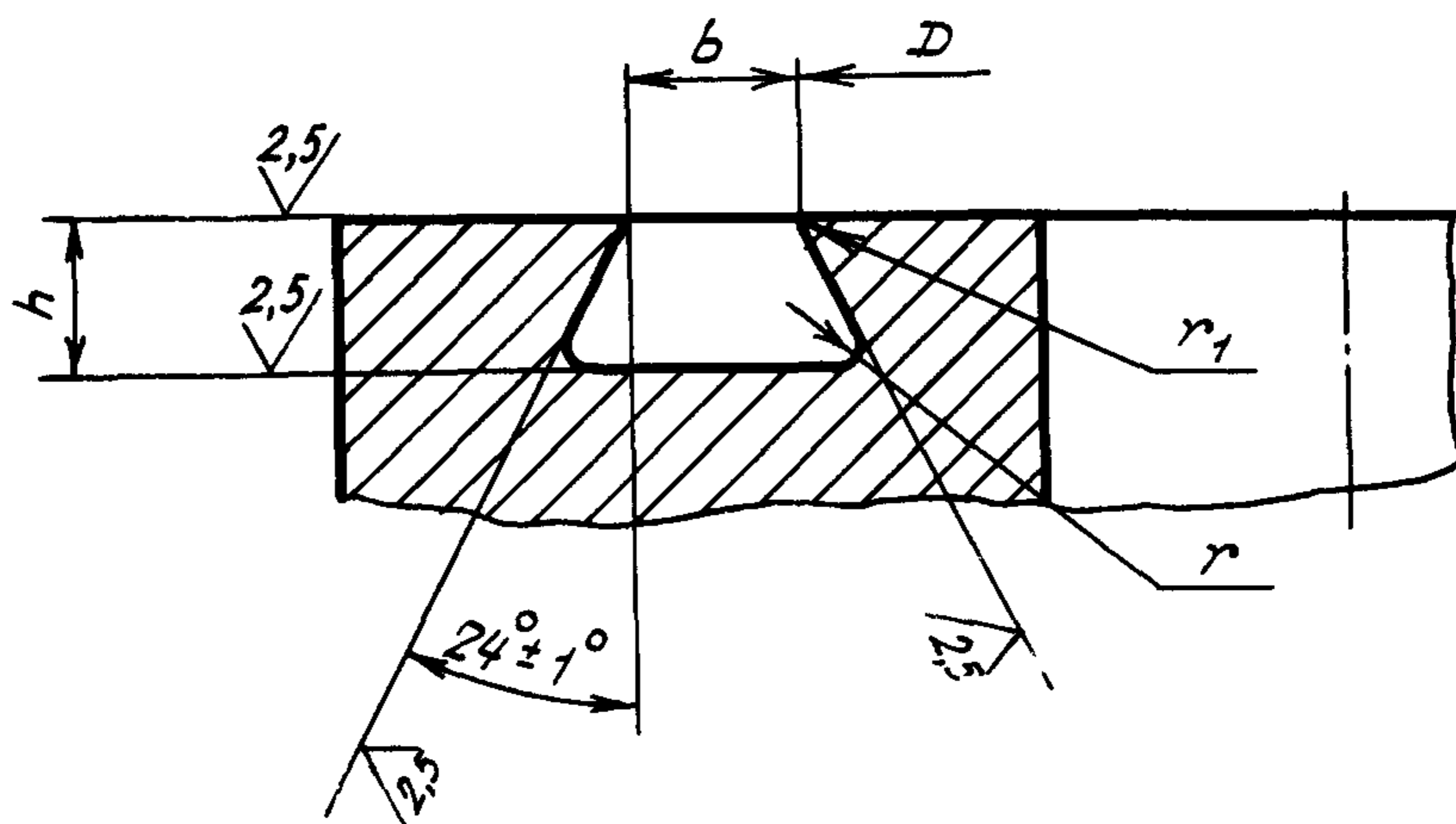
№ изм.

№ изв. 10332

Инв. № дубликата

Инв. № подлинника

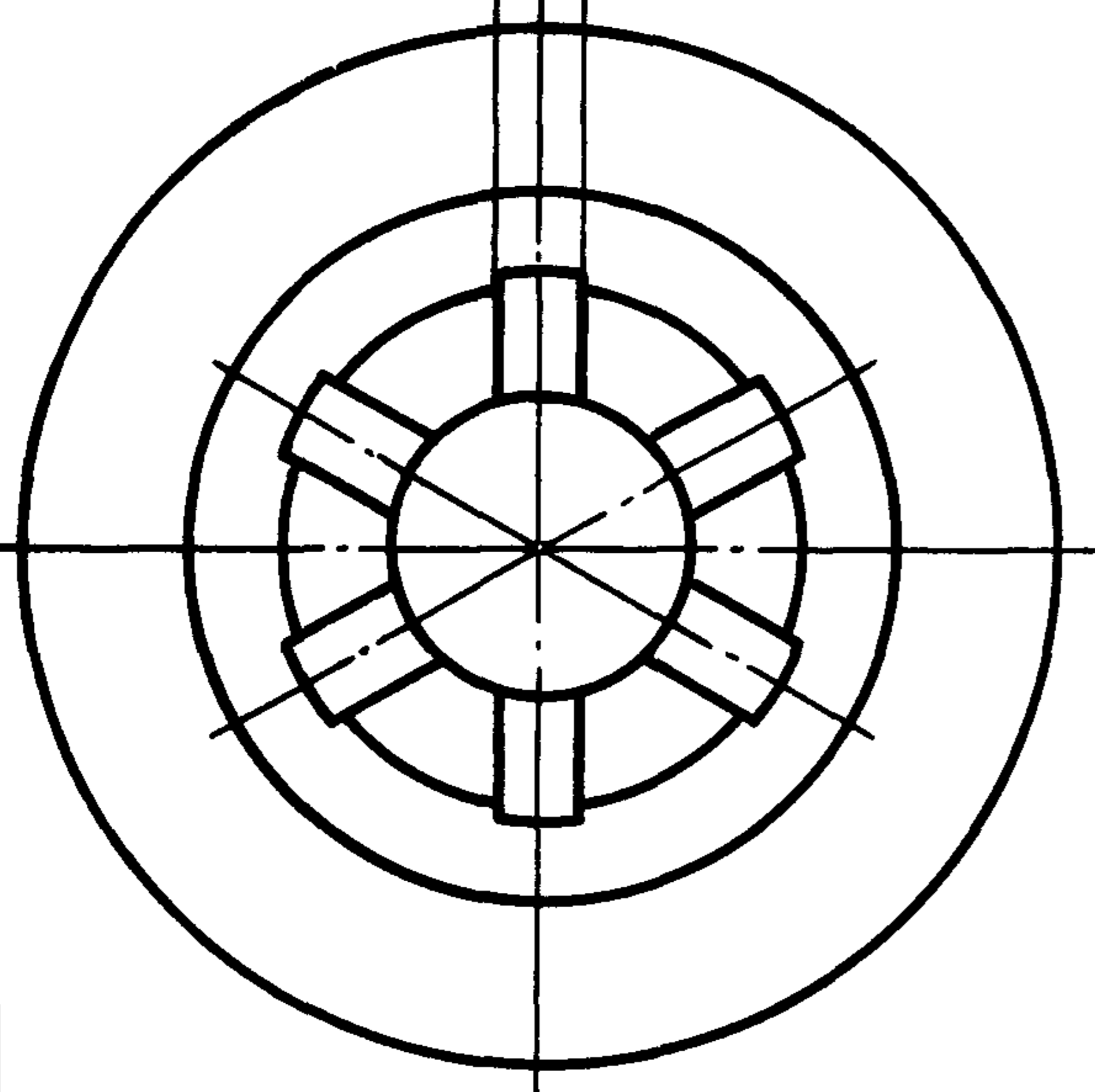
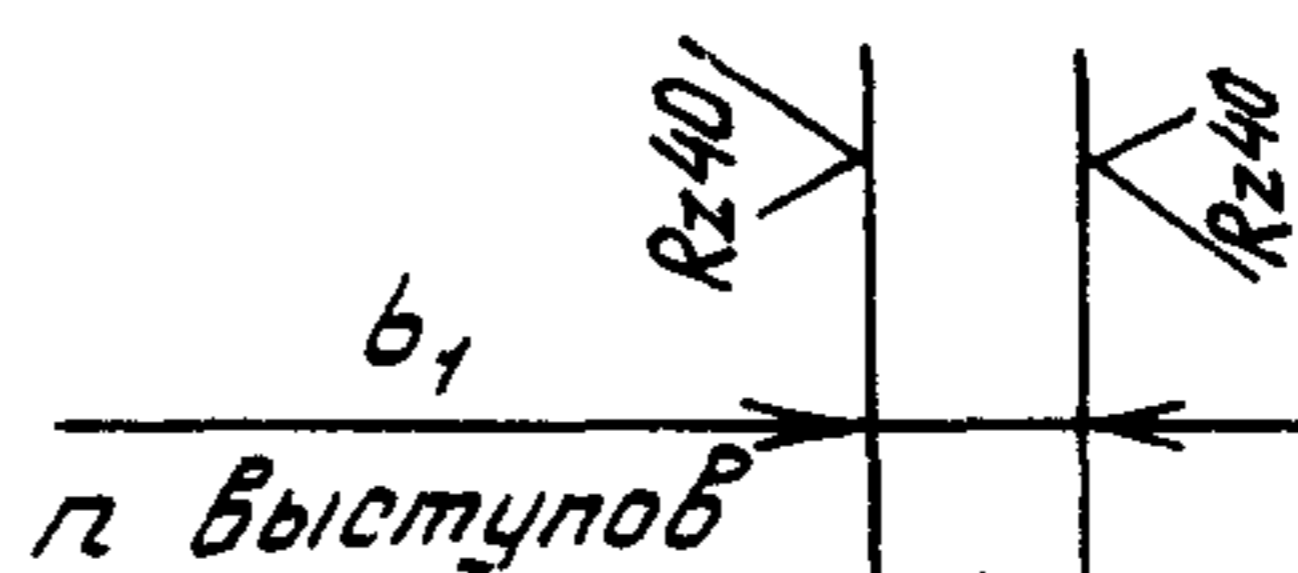
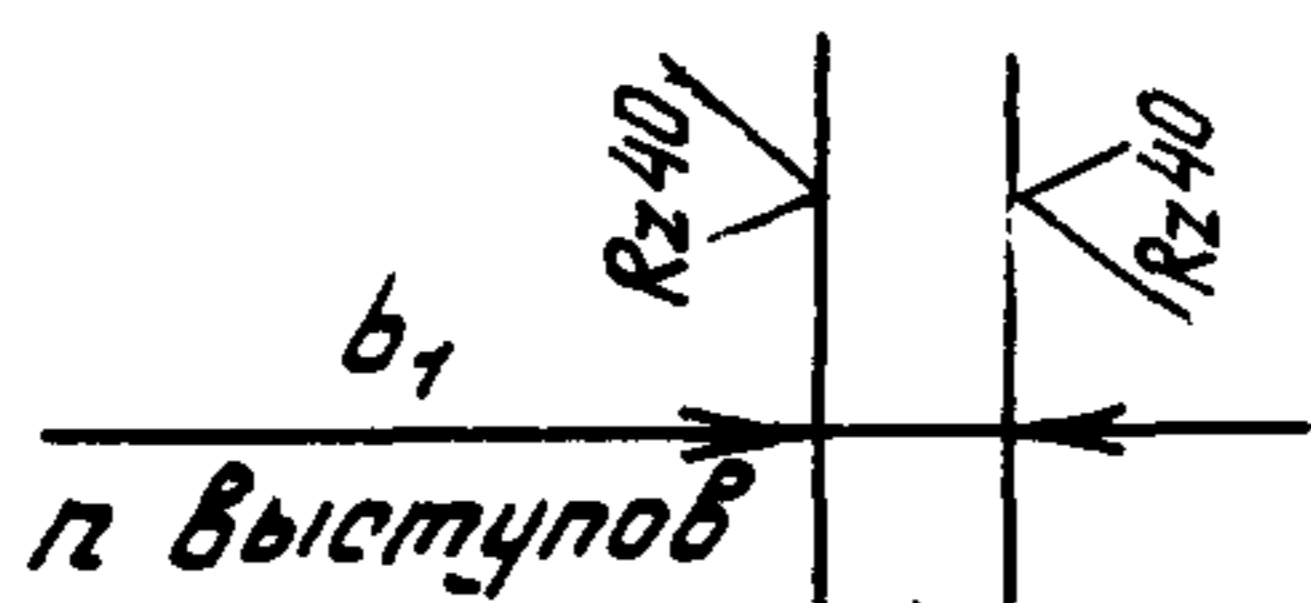
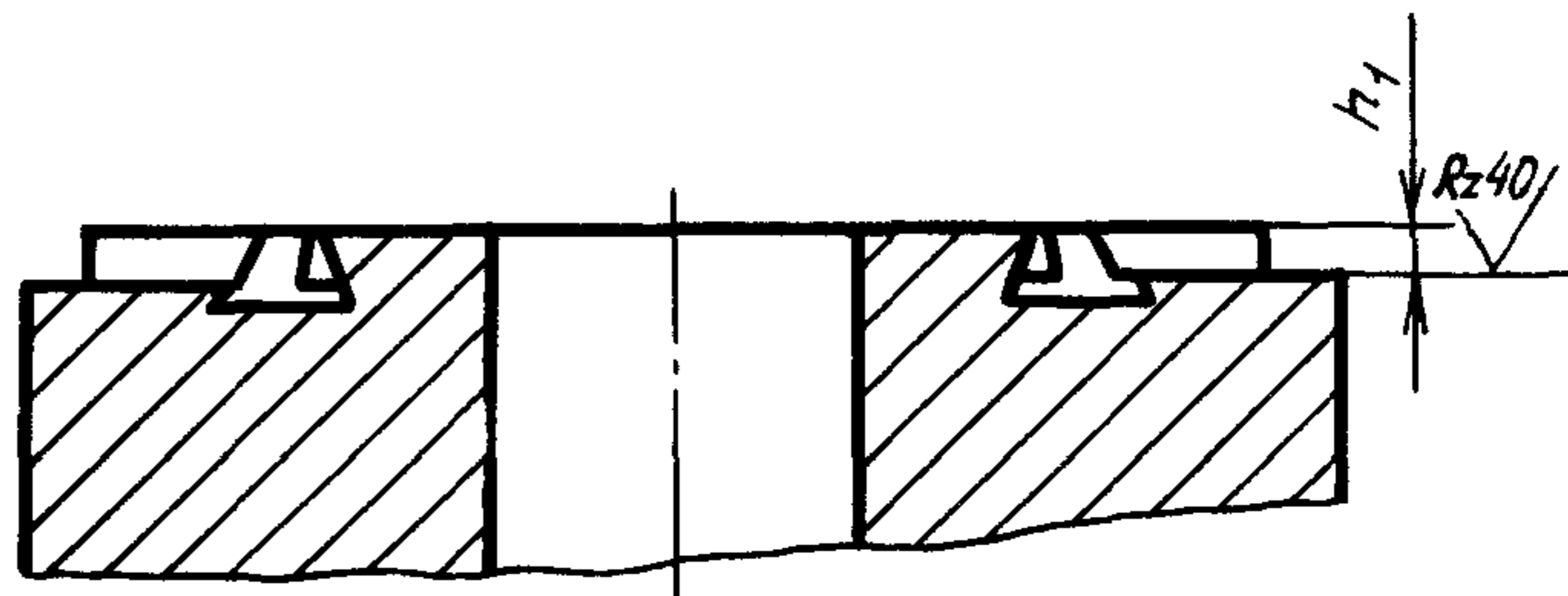
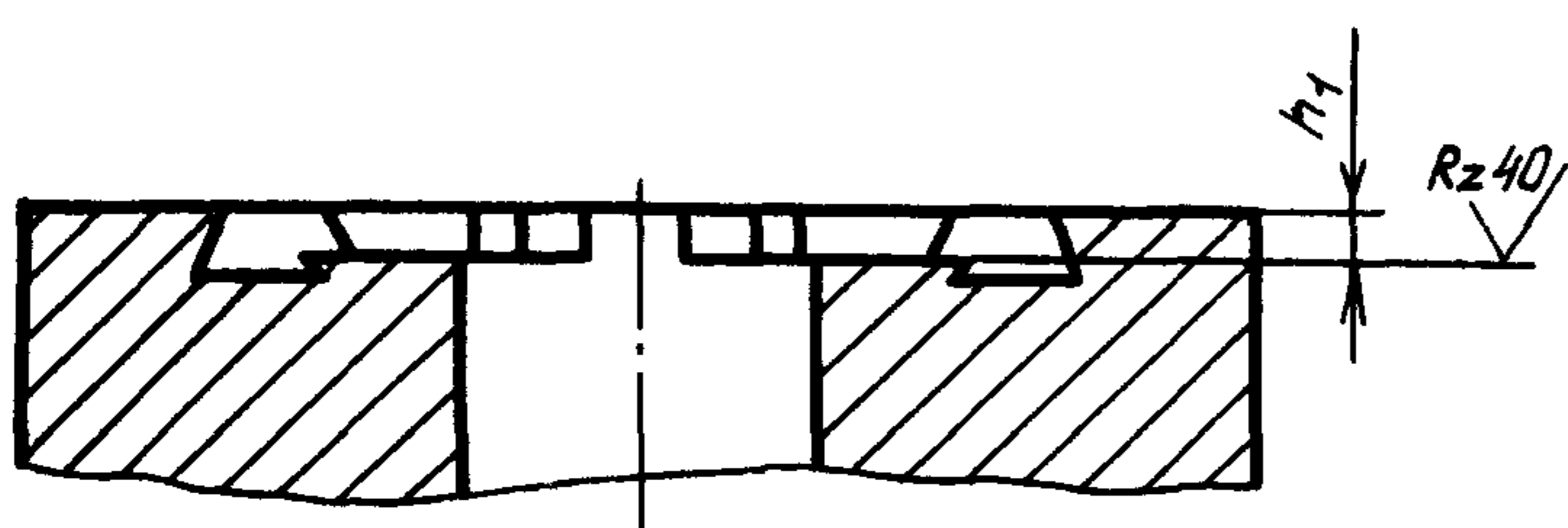
Исполнение 1



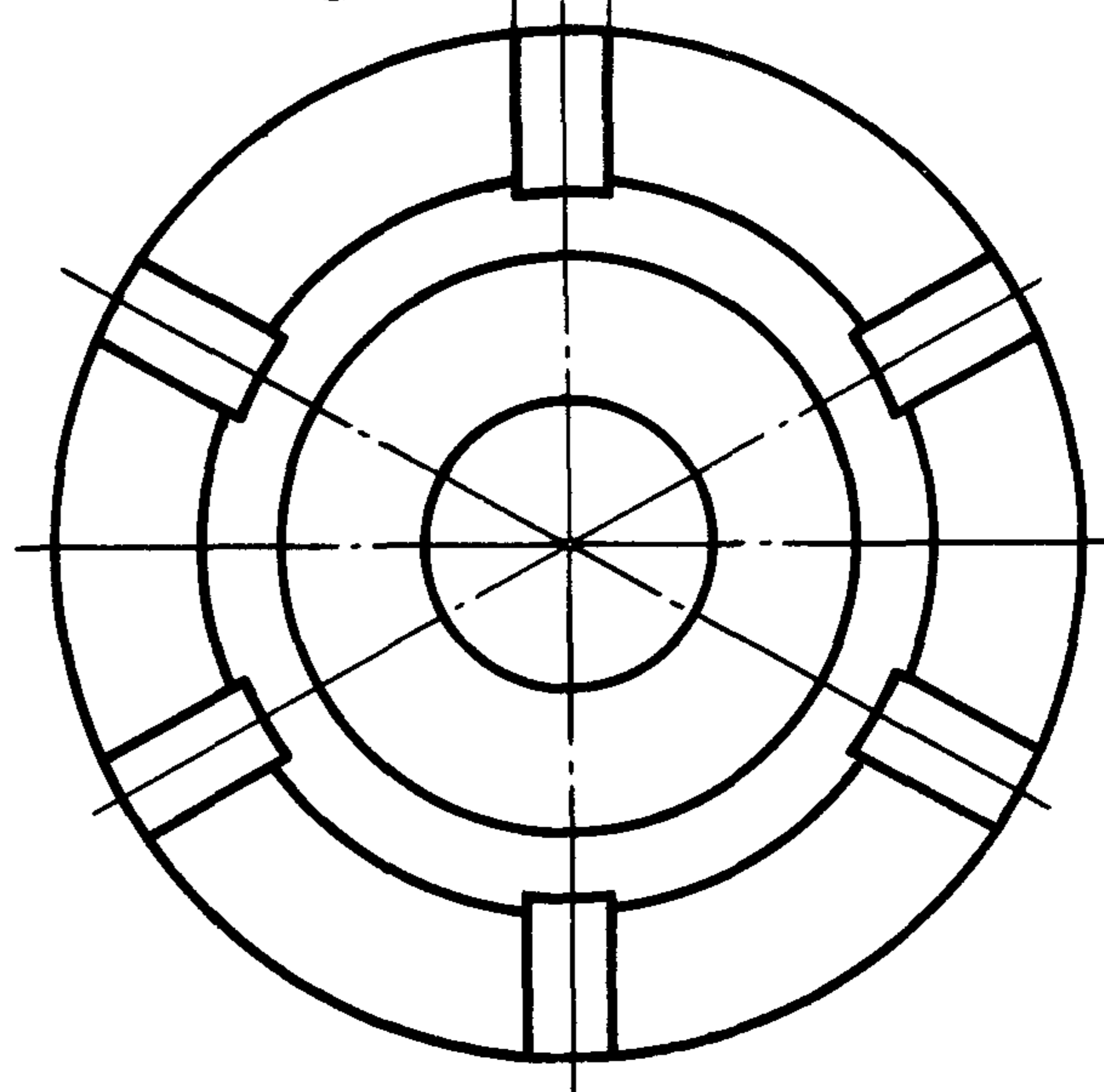
Черт. 4

Исполнение 2  
Остальное - см. черт. 4

Исполнение 3  
Остальное - см. черт. 4



Черт. 5



Черт. 6

Лит. изм. 1  
№ изв. 10332

Инв. № дубликата 756  
Инв. № подлинника



Размеры, мм

D	b	b <sub>1</sub>	h	h <sub>1</sub>	r	r <sub>1</sub> max	n*	Типоразмер резинового кольца по ГОСТ 9833-73					
									Пред. откл.				
									по h <sub>11</sub>	+0,1	-0,3	+0,12	±0,2
6,0								006-010-25					
7,0								007-011-25					
8,0								008-012-25					
9,0								009-013-25					
10,0								010-014-25					
11,0								011-015-25					
12,0								012-016-25					
13,0								013-017-25					
14,0								014-018-25					
15,0								015-019-25					
16,0								016-020-25					
17,0	2,4		1,9	1,6		0,1		017-021-25					
18,0								018-022-25					
20,0								020-024-25					
22,0								022-026-25					
24,0								024-028-25					
26,0					0,3			026-030-25					
28,0								028-032-25					
30,0								030-034-25					
32,0								032-036-25					
34,0		3,0						034-038-25					
36,0								036-040-25					
38,0								038-042-25					
40,0								040-044-25					
42,0							6	042-046-25					
45,0								045-049-25					
48,0								048-052-25					
50,0								050-054-25					
53,0								052-058-36					
55,0								055-061-36					
58,0	3,5	5,0	2,7	2,4		0,2		058-064-36					
60,0								060-066-36					
63,0								062-068-36					

\*n - количество выступов.

Лит.изм. 1  
№ изв. 10332

Ив. № дубликата  
Ив. № подлинника 756

Продолжение

Размеры, мм

D	b	b <sub>1</sub>	h	h <sub>1</sub>	r	r <sub>1</sub> max	n*	Типоразмер резинового кольца по ГОСТ 9833-73						
									Пред. откл.					
									по h <sub>11</sub>	+0,1	-0,3	+0,12	+0,2	+0,2
65,0							6	065-071-36						
67,0								066-072-36						
70,0								070-076-36						
75,0								075-081-36						
80,0								080-086-36						
85,0								085-091-36						
90,0								090-096-36						
95,0								095-101-36						
100,0								100-106-36						
105,0								105-111-36						
110,0							110-116-36							
115,0							115-121-36							
120,0							120-126-36							
125,0							125-130-36							
130,0							130-135-36							
140,0							140-145-36							
145,0	3,5	5,0	2,7	2,4	0,3	0,2	8	145-150-36						
150,0								150-155-36						
155,0								155-160-36						
160,0								160-165-36						
165,0								165-170-36						
170,0								170-175-36						
175,0								175-180-36						
180,0								180-185-36						
185,0								185-190-36						
190,0								190-195-36						
195,0							195-200-36							
200,0							200-205-36							
210,0							12	210-215-36						
220,0								220-225-36						
230,0								230-235-36						
240,0								240-245-36						
250,0								250-255-36						

\* n - количество выступов.

Лит. изм. 1

№ изв. 10332

Инв. № дубликата

Инв. № подлинника

756

Продолжение

Размеры, мм

$D$	$b$	$b_1$	$h$	$h_1$	$r$	$r_1$ max	$l^*$	Типоразмер резинового кольца по ГОСТ 9833-73
Пред. откл.								
по $h_{11}$	+0,1	-0,3	+0,12	$\pm 0,2$	+0,2			
260,0	5,6	5,0	4,3	4,0	0,4	0,3	12	260-270-58
272,0								275-285-58
280,0								280-290-58
290,0								290-300-58
300,0								300-310-58
315,0								320-330-58
325,0								330-340-58
335,0								340-350-58
345,0								350-360-58
355,0								360-370-58
365,0								370-380-58
375,0								380-390-58
387,0								390-400-58
400,0								400-410-58

Лит. изм. 1  
№ изв. 10382

Инв. № дубликата  
Инв. № подлинника 756

ЛИСТ РЕГИСТРАЦИИ ИЗМЕНЕНИЙ

№ изм.	Номера страниц				Номер "Изв. об изм."	Подпись	Дата	Срок введения изменения
	изме- ненных	заме- ненных	новых	анну- лиро- ванных				
1	1÷6	-	-	-	10332	Климов	12.06.87	01.07.87

Изм. № дубликата

Изм. № подлинника