

УДК 621.646.6

Группа Д15

ОТРАСЛЕВОЙ СТАНДАРТ

ОСТ 1 10743-72

На 4 страницах

РУЧКА ДЛЯ КРАНА Конструкция и размеры

Взамен 633А, 694А

Лит.изм.	1	2
№ изв.	6108	7916

Распоряжением Министерства от 27 ноября 1972 г. № 087-16

срок введения установлен с 1 июля 1973 г.

Несоблюдение стандарта преследуется по закону

1. Настоящий стандарт распространяется на ручку для перекрывных кранов различного функционального назначения.

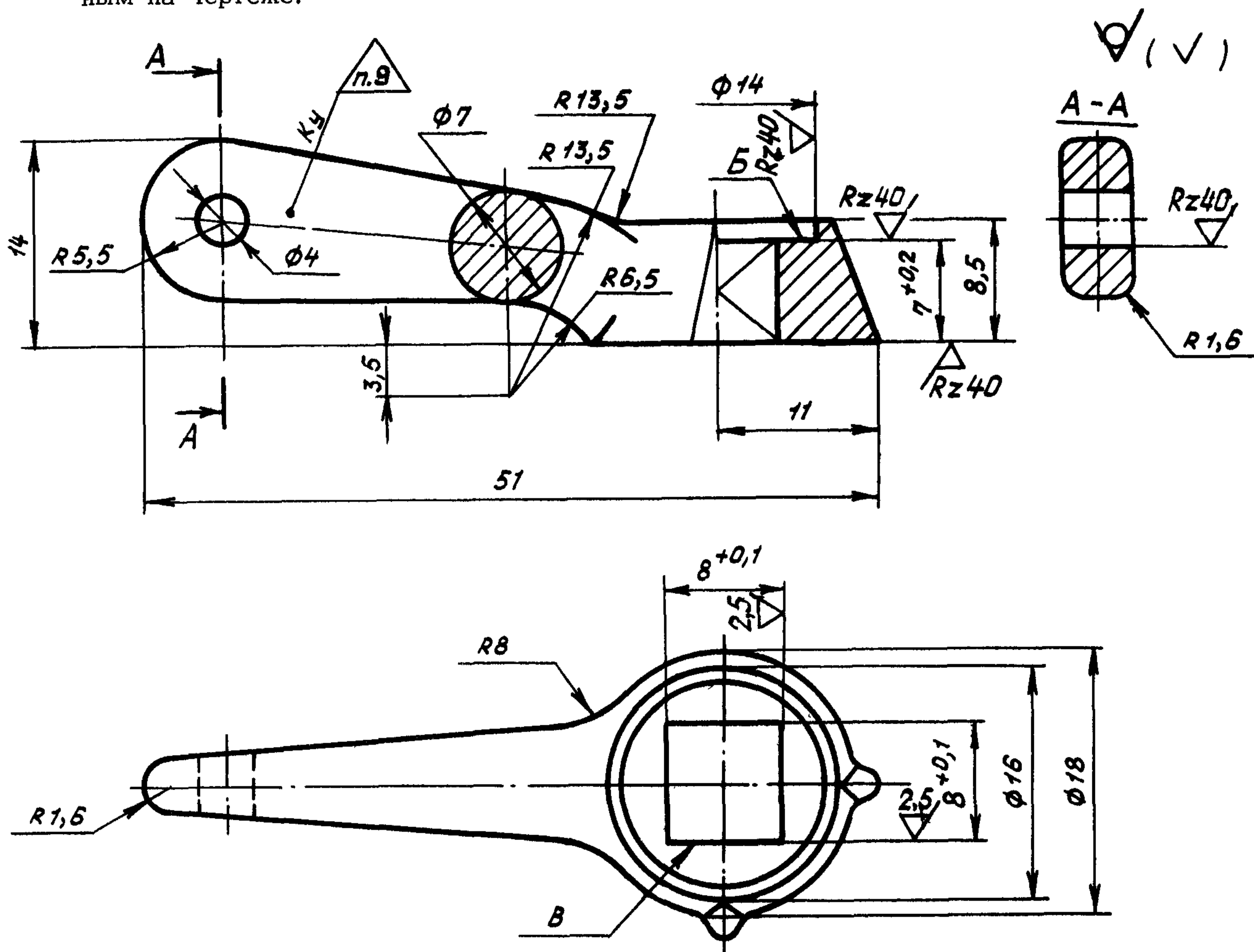
Изм. № дубликата	
Изм. № подлинника	748

Издание официальное

ГР 1707 от 18.12.72

Перепечатка воспрещена

2. Конструкция и размеры ручки для крана должны соответствовать указанным на чертеже.



3. Материал: штамповка из алюминиевого сплава АК4-1 по ОСТ 1 90073-72, группа контроля 2.

4. Штамповочный уклон - 7° .

5. Неуказанные штамповочные радиусы - 2мм.

6. Предельные отклонения необрабатываемых поверхностей - по ОСТ 1 41187-78, класс точности 5.

Неуказанные предельные отклонения размеров - по 722АТ.

7. Покрытие: $\frac{\text{Ан.Окс.хр}^*}{\text{Гр.ФЛ-086.204}}$, ОСТ 1 90055-78.

Посадочные места Б и В не грунтовать.

* По действующим отраслевым документам.

Лит.изм. 2

№ изв. 6108 7916

Изм. № дубликата

Изм. № подлинника 748

ЛИСТ РЕГИСТРАЦИИ ИЗМЕНЕНИЙ

№ изм.	Номера страниц				Номер "Изв. об изм."	Подпись	Дата	Срок введения изменения
	изме- ненных	замен- енных	новых	анну- лиро- ванных				
1	2	-	-	-	6108	<i>[Handwritten Signature]</i>	06.75	7.01.76.
2	1,2	-	4	-	7916		7.0180.	1.07.80.

Изм. № дубликата

Изм. № оригинала