

УДК 621.884-478

Группа Г34

ОТРАСЛЕВОЙ СТАНДАРТ

ОСТ 1 10645-72

**ЗАКЛЕПКИ ПУСТОТЕЛЫЕ
С ПОТайНОЙ ГОЛОВКОЙ
С УГЛОМ 120°
Конструкция и размеры**

На 8 страницах

Введен впервые

Проверен в 1981 г.

Подлежит проверке в 1986 г.

ОКП 75 9320

Распоряжением Министерства от 20 сентября 1972 г.

№ 087-16

срок введения установлен с 1/1У 1973 г.

Проверен в 1986 г. Срок действия установлен до 01.01.97

Несоблюдение стандарта преследуется по закону

1. Настоящий стандарт распространяется на пустотелые заклепки с потайной головкой с углом 120° (в дальнейшем изложении - заклепки), предназначенные для установки безударной клепкой с односторонним подходом в несилевых соединениях.

Издание официальное

ГР № 1535 от 23.10.72

Перепечатка воспрещена

№ изм.

№ изв.

2

9688

1

8468

Инв. № дубликата

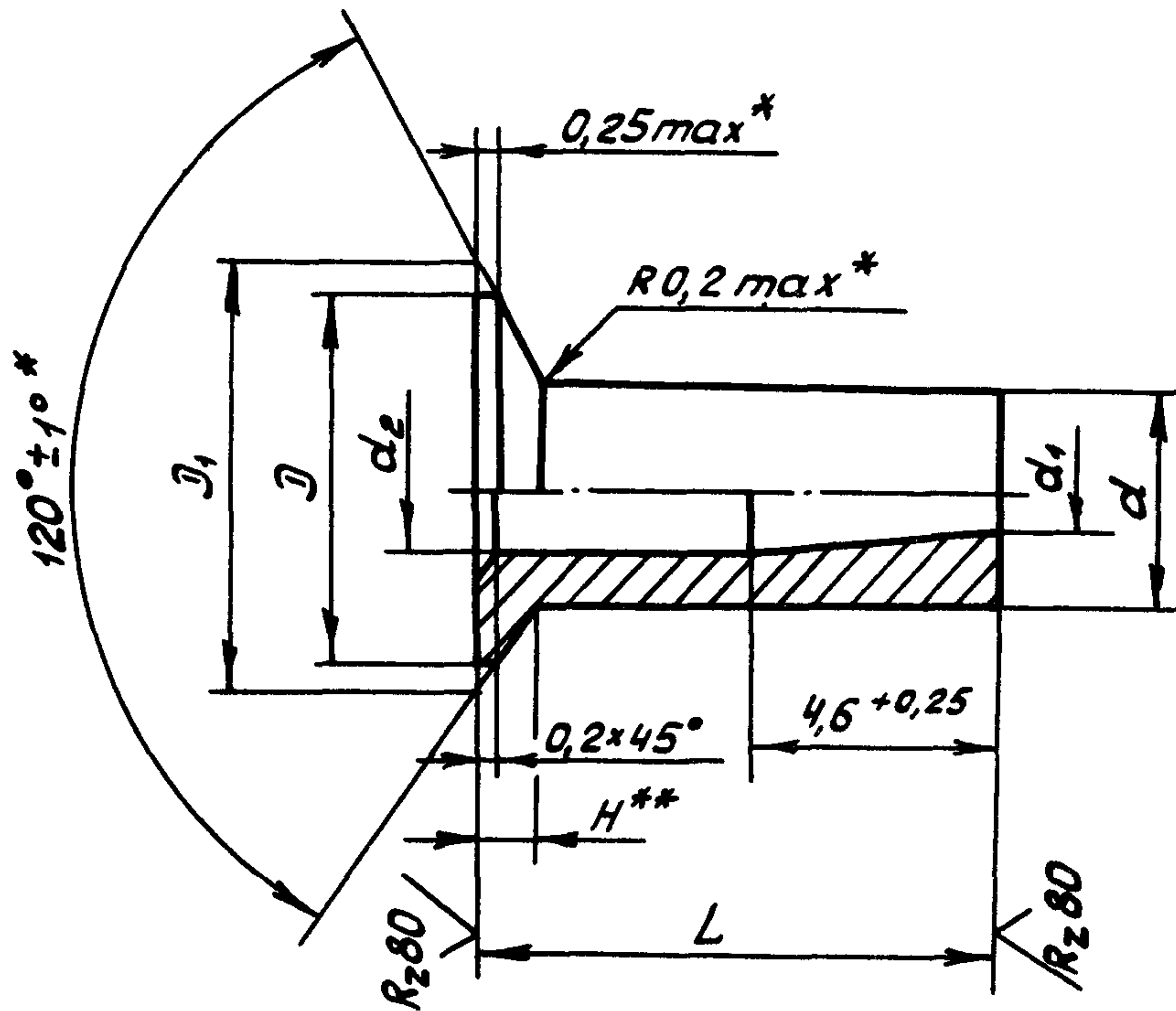
Инв. № подлинника

728

2. Конструкция и размеры заклепок должны соответствовать указанным на черт. 1 и 2 и в табл.1.

2,5 / (✓)

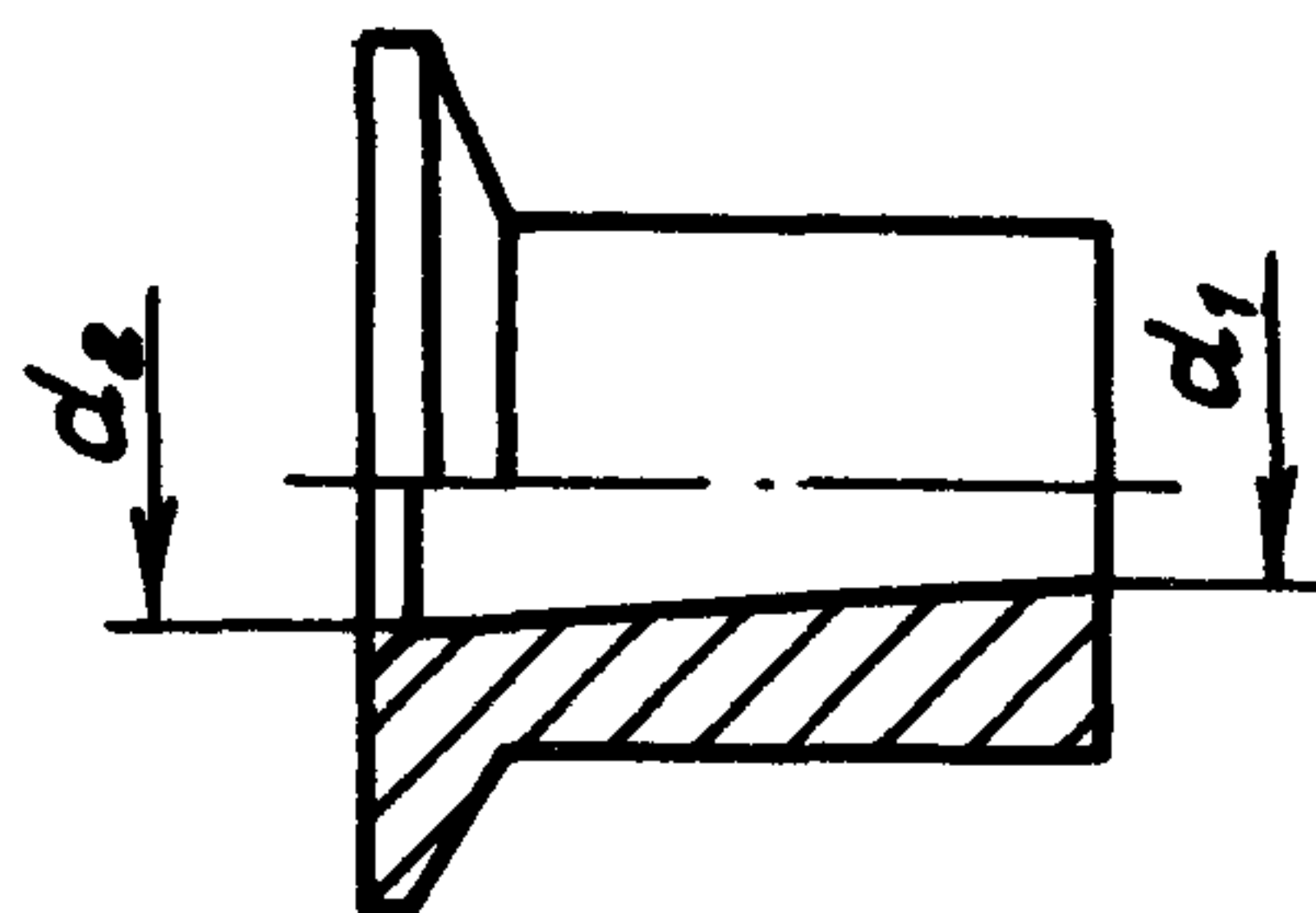
Исполнение 1



Черт. 1

Исполнение 2

Остальное - см. черт. 1



Черт. 2

* Размеры обеспеч. инстр.

** Размер для справок.

Инд. № дубликата		№. изм.	1
Инд. № подлинника	728	№ изв.	8468

Коп. дубликата	
Инд. № подлинника	728

№ изм.	1																			
№ изв	8468																			

Размеры в мм

Таблица 1

Гипоразмеры	Исполнение	Применяемость	d	d_1	d_2	D млн	D_1 млн	L Пред откл. $\pm 0,2$	H	Разрушающая нагрузка, Н (кгс), не менее		Масса 1000 шт., кг
			Пред.откл.							на срез	на отрыв	
			+0,05	+0,1	по Н11							
1	2		2,6	1,4	1,8	5,2	6,06	3,5	1,0	343 (35)	638 (65)	0,051
2		0,063										
3		0,075										
4	1		2,6	1,4	1,8	5,2	6,06	6,5	1,0	343 (35)	638 (65)	0,087
5		0,079										
6	2		3,0	1,5	1,9	5,9	6,87	5,0	1,1	589 (60)	583 (60)	0,098
7		6,5						0,118				
8		8,0						0,137				
9	1		3,0	1,5	1,9	5,9	6,87	9,5	1,1	589 (60)	583 (60)	0,157
10		0,102										
11	2		3,5	1,6	2,2	6,7	7,65	3,5	1,2	736 (75)	1079 (110)	0,128
12		5,0						0,155				
13		6,5						0,181				
14	1		3,5	1,6	2,2	6,7	7,65	8,0	1,2	736 (75)	1079 (110)	0,207
15		9,5						0,232				
16		11,0						0,172				
17	2		4,0	1,8	2,5	7,6	8,50	5,0	1,3	1177 (120)	1472 (150)	0,206
18		6,5						0,239				
19	1		4,0	1,8	2,5	7,6	8,50	8,0	1,3	1177 (120)	1472 (150)	0,272
19		9,5						0,272				

ОСТ 10645-72 Стр. 3

Инв. № дубликата	
Инв. № подлинника	728

№ изм.	1											
№ изв.	8468											

Продолжение табл. 1

Размеры в мм

Типоразмеры	Исполнение	Применяемость	<i>d</i>	<i>d₁</i>	<i>d₂</i>	<i>D</i> <i>min</i>	<i>D₁</i> <i>max</i>	<i>L</i> Пред. откл. ±0,2	<i>H</i>	Разрушающая нагрузка, Н (кгс), не менее		Масса 1000 шт., кг								
			Пред.откл.							на срез	на отрыв									
			+0,05	+0,1	по Н11															
20	1		4,0	1,8	2,5	7,6	8,50	11,0	1,3	1177 (120)	1472 (150)	0,305								
21																13,0	0,390			
22	2		5,0	2,6	3,2	9,3	10,19	5,5	1,5	1863 (190)	1962 (200)	0,286								
23		7,0						0,337												
24		8,5						0,388												
25		10,5						0,454												
26		12,0						0,505												
27		13,5						0,556												
28		15,0						0,606												
29	1							6,0				3,4	4,1	11,3	12,23	7,0	1,8	2354 (240)	2452 (250)	0,576
30																8,5				0,641
31																10,5				0,727
32			12,0	0,792																
33			13,5	0,857																
34			15,0	0,922																

3. Материал: алюминиевый сплав Д18.
4. Термическая обработка: закалить и состарить.
5. Кромки притупить радиусом по ОСТ 1 00022-80.
6. Покрытие: Ан,Окс,нхр и без покрытия.
7. Коды ОКП заклепок должны соответствовать указанным в табл.2.

Т а б л и ц а 2

Код ОКП 75 9320 8XXX КЧ

См. таблицу

Типо- размеры	Покрытие				Типо- размеры	Покрытие			
	Ан.Окс.нхр		Бп			Ан.Окс.нхр		Бп	
	XXX	КЧ	XXX	КЧ		XXX	КЧ	XXX	КЧ
1	001	00	051	01	18	018	02	068	03
2	002	10	052	00	19	019	01	069	02
3	003	09	053	10	20	020	08	070	09
4	004	08	054	09	21	021	07	071	08
5	005	07	055	08	22	022	06	072	07
6	006	06	056	07	23	023	05	073	06
7	007	05	057	06	24	024	04	074	05
8	008	04	058	05	25	025	03	075	04
9	009	03	059	04	26	026	02	076	03
10	010	10	060	00	27	027	01	077	02
11	011	09	061	10	28	028	00	078	01
12	012	08	062	09	29	029	10	079	00
13	013	07	063	08	30	030	06	080	07
14	014	06	064	07	31	031	05	081	06
15	015	05	065	06	32	032	04	082	05
16	016	04	066	05	33	033	03	083	04
17	017	03	067	04	34	034	02	084	03

8. Выполнение соединений заклепками и подбор типоразмеров заклепок по толщине пакета должны соответствовать указанным в обязательном приложении.

9. Технические условия - по ОСТ 1 00559-72.

Пример наименования и обозначения пустотелой заклепки с потайной головкой с углом 120° типоразмера 19, анодированной:

Заклепка 19-1-ОСТ 1 10645-72

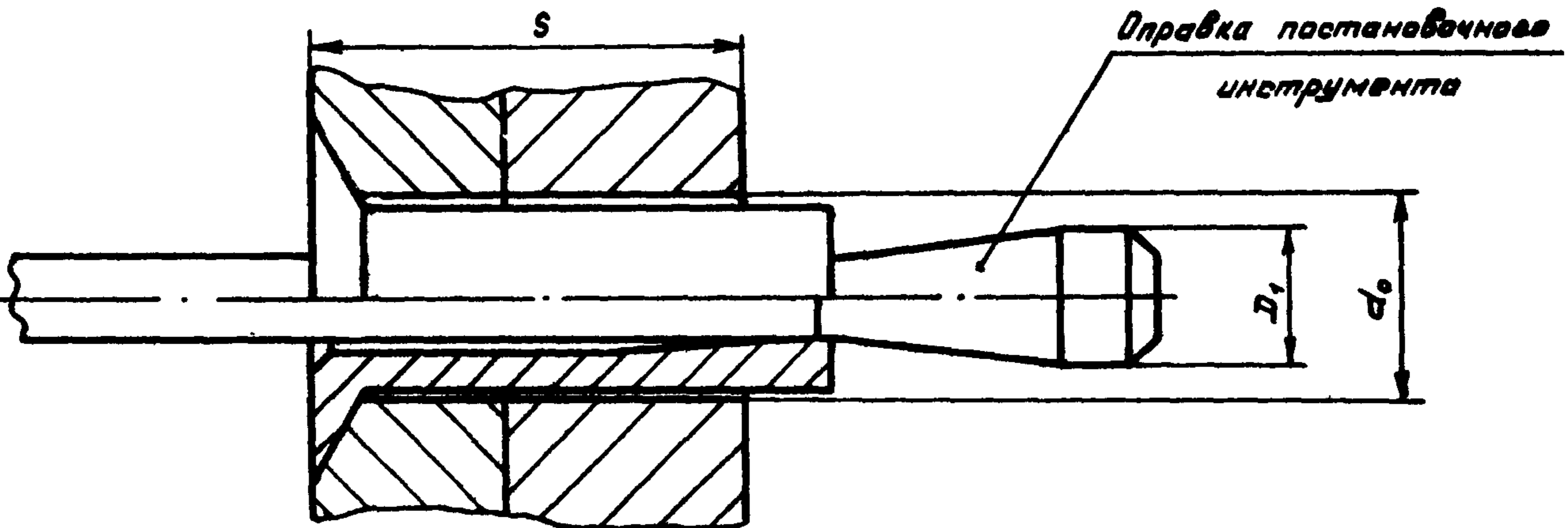
То же, без покрытия:

Заклепка 19-2-ОСТ 1 10645-72

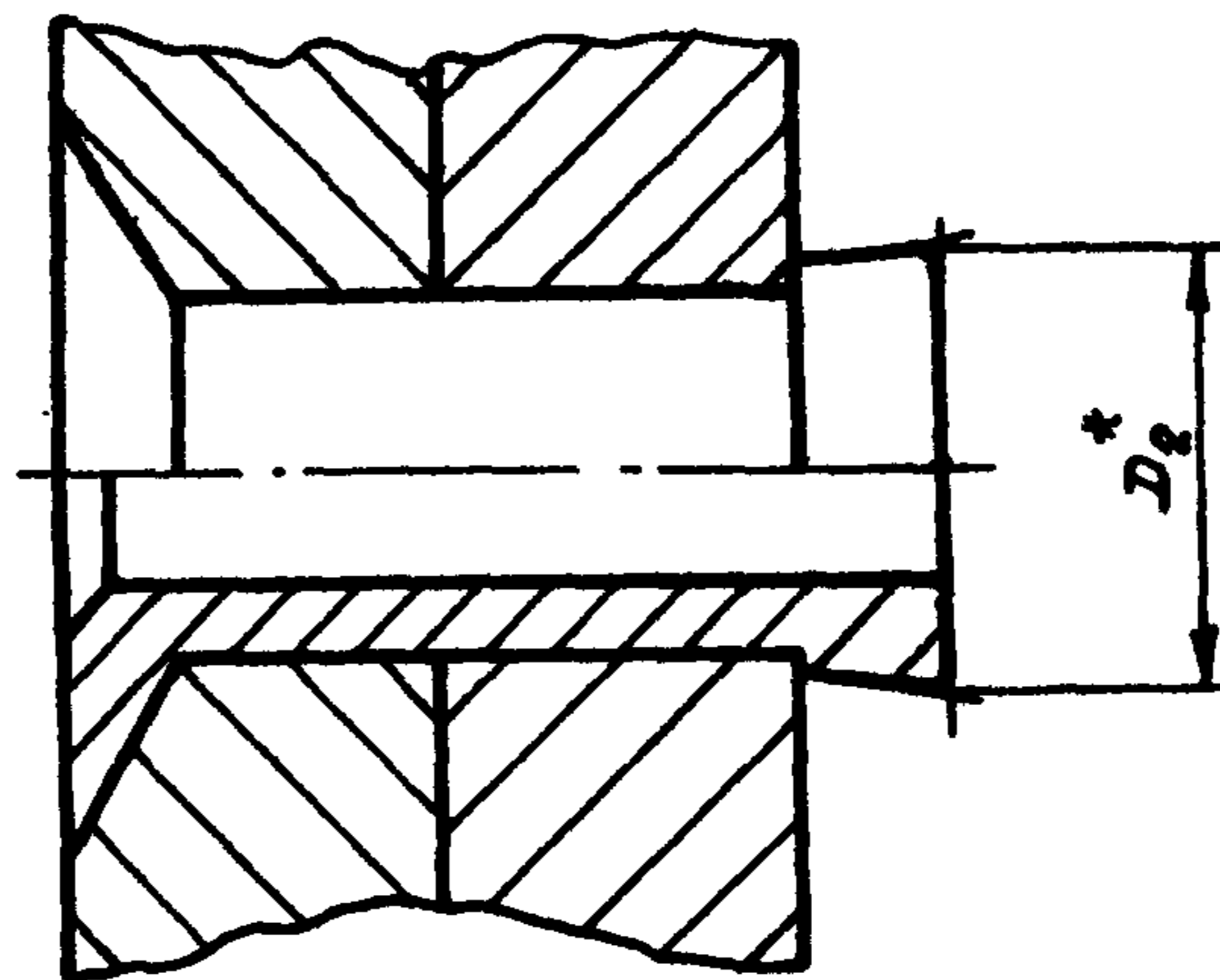
ПРИЛОЖЕНИЕ

Обязательное

ВЫПОЛНЕНИЕ СОЕДИНЕНИЙ ЗАКЛЕПКАМИ И ПОДБОР ТИПОРАЗМЕРОВ
ЗАКЛЕПОК ПО ТОЛЩИНЕ ПАКЕТА



Черт. 1



Черт. 2

Размеры в мм

Типоразмеры	d_0	d_1	d_2	s
	Пред. откл.			
	по $D11$	-0,02		
1	2,65	2,05	3,1	1,0 - 1,6
2				1,6 - 3,1
3				3,1 - 4,7
4				4,7 - 6,3

* Размер для справок.

№ .изм.	1	2
№ изд.	8468	9688

Ив. № дубликата	728
Ив. № подлинника	

Размеры в мм

Продолжение

Типоразмеры	d_0	d_1	D_2	S
	Пред. откл.			
	по D 11	-0,02		
5	3,05	2,15	3,5	1,0 - 1,6
6				1,6 - 3,1
7				3,1 - 4,7
8				4,7 - 6,3
9				6,3 - 7,9
10	3,55	2,45	4,0	1,0 - 1,6
11				1,6 - 3,1
12				3,1 - 4,7
13				4,7 - 6,3
14				6,3 - 7,9
15	4,05	2,80	4,5	7,9 - 9,5
16				1,6 - 3,1
17				3,1 - 4,7
18				4,7 - 6,3
19				6,3 - 7,9
20	5,05	3,50	5,5	7,9 - 9,5
21				9,5 - 11,0
22				1,6 - 3,1
23				3,1 - 4,7
24				4,7 - 6,3
25	6,05	4,45	6,5	6,3 - 7,9
26				7,9 - 9,5
27				9,5 - 11,0
28				11,0 - 12,5
29				3,1 - 4,7
30	6,05	4,45	6,5	4,7 - 6,3
31				6,3 - 7,9
32				7,9 - 9,5
33				9,5 - 11,0
34				11,0 - 12,5

2

1

№ изм.

9688

8468

№ изм.

728

Изм. № дубликата

Изм. № подлинника

ЛИСТ РЕГИСТРАЦИИ ИЗМЕНЕНИЙ

№ изм.	Номера страниц				Номер "Изв. об изм."	Подпись	Дата	Срок введения изменения
	Изме- ненных	Заме- ненных	Новых	Анну- лиро- ванных				
1	1, 2, 3, 4, 6, 7	5	8	-	8468	<i>Маев</i>	20.10.81	01.07.82
2	1, 5, 6, 7	-	-	-	9688	<i>Кулаев</i>	12.03.87	01.07.87

Инвентарный № 728

① Нов. Изв. № 8468