

УДК 621.884.3

Группа Г34

ОТРАСЛЕВОЙ СТАНДАРТ

ОСТ 110642-72

ЗАКЛЕПКИ С ПОТАЙНОЙ ГОЛОВКОЙ С УГЛОМ 120° С СЕРДЕЧНИКОМ Конструкция и размеры

На 5 страницах

Введен впервые

Проверен в 1990 г.

Подлежит проверке в 2000 г.

Проверен в 1985 г.

Подлежит проверке в 1990 г.

ОКП 75 9320

Распоряжением Министерства от 25.12.72

№ 087-16

срок введения установлен с 01.07.73

Несоблюдение стандарта преследуется по закону

1. Настоящий стандарт распространяется на заклепки с потайной головкой с углом 120° с сердечником (в дальнейшем изложении - заклепки), предназначенные для установки безударной клепкой с односторонним подходом.

№ изм.	а	2	4	5	6
№ изв.	5169	6237	8476	9624	9884
Инв. № дубликата					
Инв. № подлинника	880				

2. Конструкция и размеры заклепок должны соответствовать указанным на чертеже и в табл.1. Допускается замена прямого рифления рифлением сетчатым 0,5 ГОСТ 21474-75.

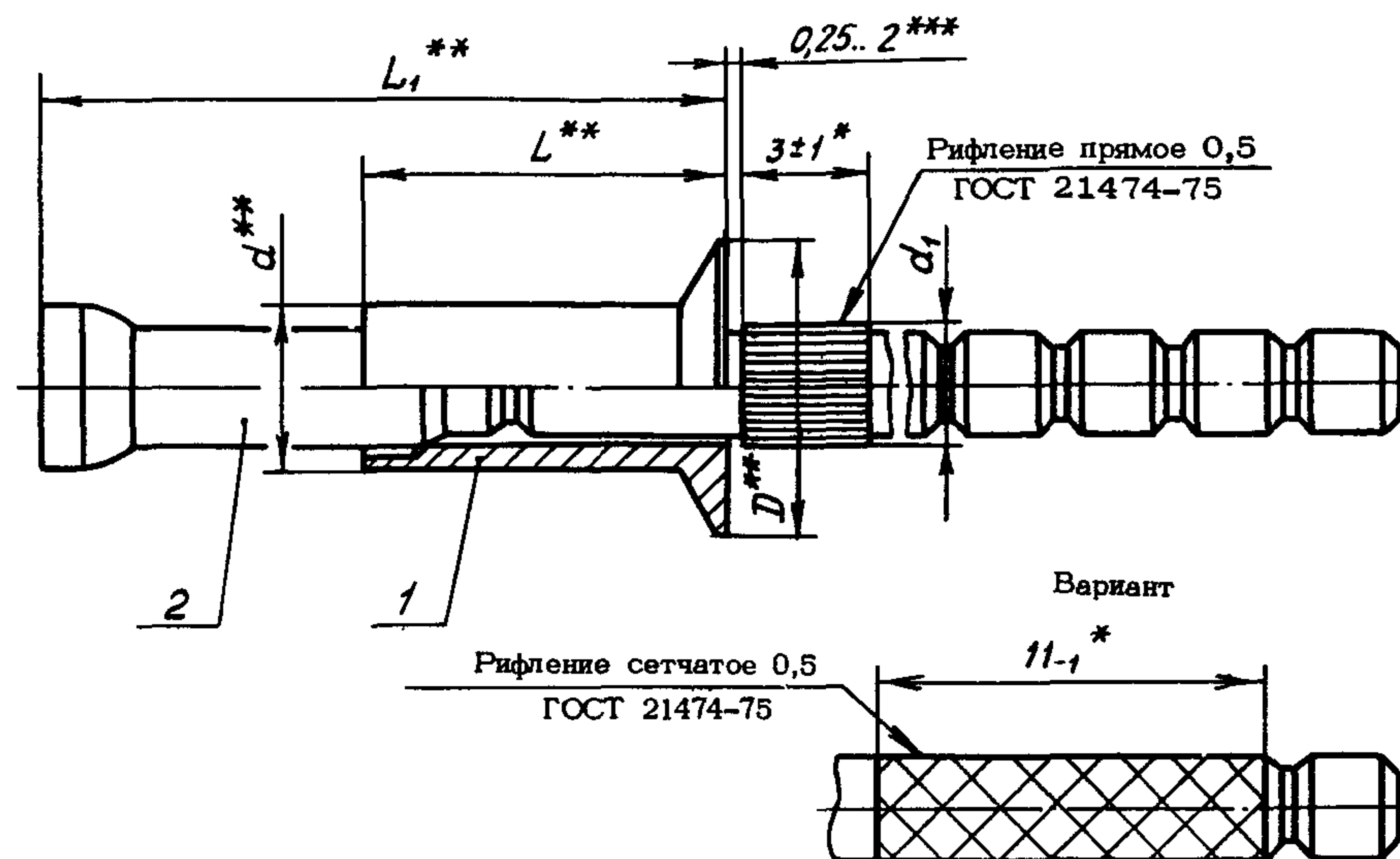


Таблица 1

Размеры в мм

Типоразмер	Применяемость	Поз. 1	Поз. 2	d	d ₁ max	D	L	L ₁	Разрушающая нагрузка, Н(кгс), не менее					Нагрузка выдавливания сердечника, Н(кгс), не менее	Масса 1000 шт., кг	
		Количество							на срез		на отрыв		с сердечником		без техноло- гического хвостовика сердечника	
		1	1						при температуре, °С							
		Обозначение							25	200	300	400	25			
1		1-ОСТ 1 10643-72	23-ОСТ 1 10639-72	3,5	2,43	6,7	8,5	11,4	4709 (480)	4415 (450)	4218 (430)	3923 (400)	3728 (380)	177 (18)	1,669	0,841
2		2-ОСТ 1 10643-72	3-ОСТ 1 10639-72				8,0	14,4							1,842	0,946
3		3-ОСТ 1 10643-72	4-ОСТ 1 10639-72				9,5	17,4							2,008	1,074
4		4-ОСТ 1 10643-72	24-ОСТ 1 10639-72	4,0	2,85	7,6	7,0	12,3	6867 (700)	6180 (630)	5886 (600)	5494 (560)	4415 (450)	294 (30)	2,219	1,079
5		5-ОСТ 1 10643-72	7-ОСТ 1 10639-72				8,5	15,3							2,533	1,296
6		6-ОСТ 1 10643-72	8-ОСТ 1 10639-72				10,0	18,3							2,687	1,387
7		7-ОСТ 1 10643-72	21-ОСТ 1 10639-72	5,0	3,65	9,3	7,5	13,4	8810 (1000)	8829 (900)	8339 (850)	7848 (800)	6867 (700)	491 (50)	4,006	1,720
8		8-ОСТ 1 10643-72	22-ОСТ 1 10639-72				9,0	16,4							4,424	2,024
9		9-ОСТ 1 10643-72	11-ОСТ 1 10639-72				10,5	19,4							4,849	2,366
10		10-ОСТ 1 10643-72	12-ОСТ 1 10639-72				12,0	22,4							5,286	2,640
11		11-ОСТ 1 10643-72	13-ОСТ 1 10639-72	13,5	25,4	5,667	2,892									

* Размеры обеспеч. инстр.

** Размеры для справок.

*** Значения размера характеризуют крайние положения сердечника при его свободном движении в корпусе собранной заклепки.

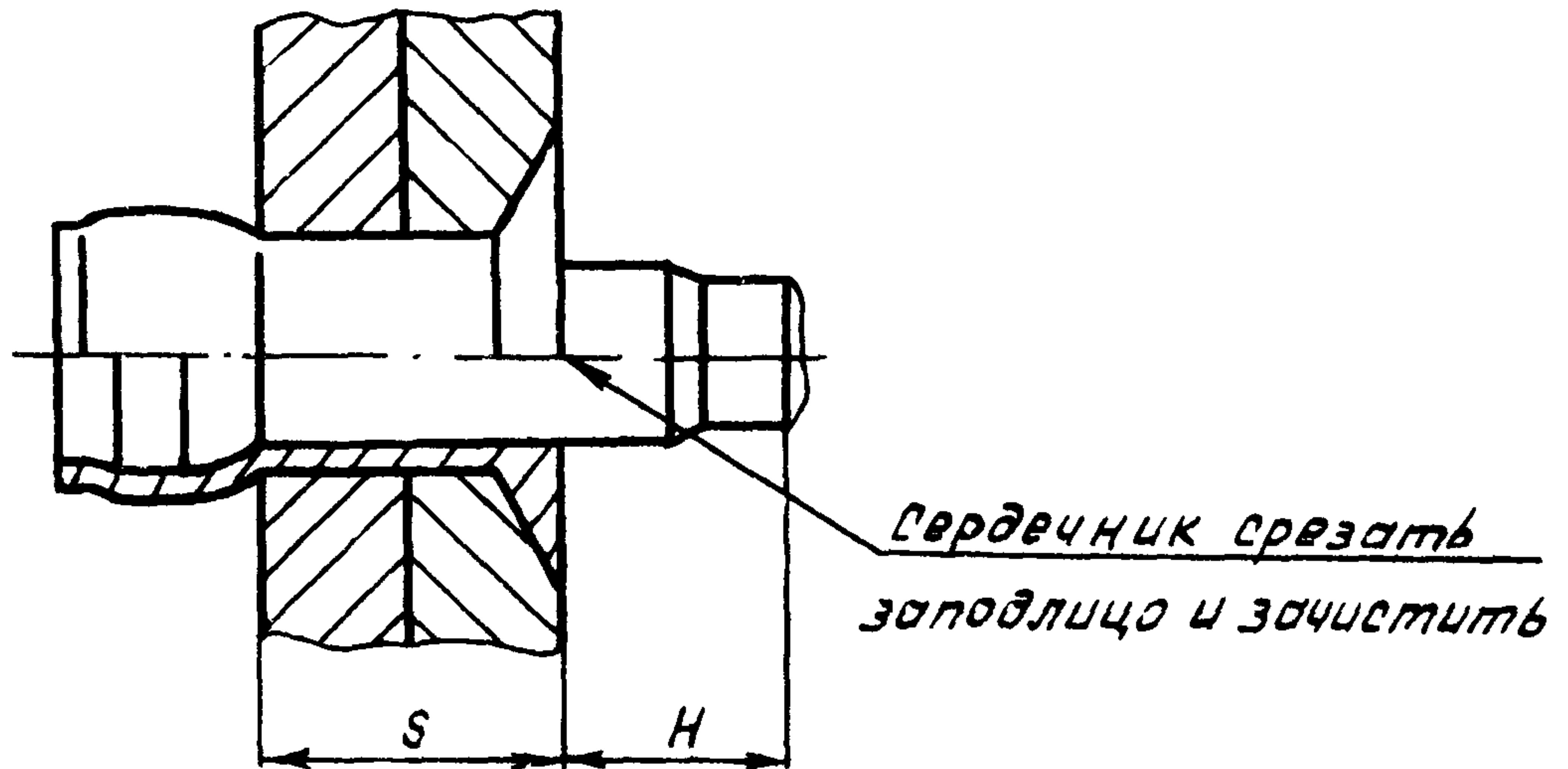
№ изм.	6
№ изм.	5
№ изм.	4
№ изм.	3
№ изм.	в
№ изм.	5169
№ изм.	7141
№ изм.	8476
№ изм.	8624
№ изм.	9884

880

Изм. № дубликата	
Изм. № подлинника	

ПРИЛОЖЕНИЕ
Обязательное

ВЫПОЛНЕНИЕ СОЕДИНЕНИЙ ЗАКЛЕПКАМИ И ПОДБОР ТИПОРАЗМЕРОВ
ЗАКЛЕПОК ПО ТОЛЩИНЕ ПАКЕТА



Размеры в мм

Типораз- меры	Диаметр отверстия под заклепку Пред. откл. +0,12	S	H Пред. откл. ±0,55	
			при S_{max}	при S_{min}
1	3,55	2,0 - 3,5	2,5	4,0
2		3,5 - 5,0		
3		5,0 - 6,5		
4	4,05	2,0 - 3,5	2,5	4,0
5		3,5 - 5,0		
6		5,0 - 6,5		
7	5,05	2,5 - 3,5	3,1	4,1
8		3,5 - 5,0		4,6
9		5,0 - 6,5		
10		6,5 - 8,0		
11		8,0 - 9,5		

Изм. № дубликата	Изм. № подлинника	881
№ изм.	№ изв.	8476
2	6237	9624
4	8476	
5	9624	

ЛИСТ РЕГИСТРАЦИИ ИЗМЕНЕНИЙ

№ изм.	Номера страниц				Номер "Изв. об изм."	Подпись	Дата	Срок введения изменения
	Изме- ненных	Заме- ненных	Новых	Анну- лиро- ванных				
"а"	2	-	-	-	5169	} <i>Ильин</i>	01.07.73	
2	1, 4	-	-	-	6237		01.07.76	
3	2	-	-	-	7141		01.01.79	
4	1,2,3,4	-	5	-	8476		<i>Ильин - 30.10.81</i>	01.07.82
5	1,2,4	-	-	-	8624		<i>Ильин</i> 18.10.85	01.07.86
6	1, 2	-	-	-	9884		<i>Ильин</i> 07.05.90	01.01.91

Инвентарный № 881

④ Нов. Изв. № 8476