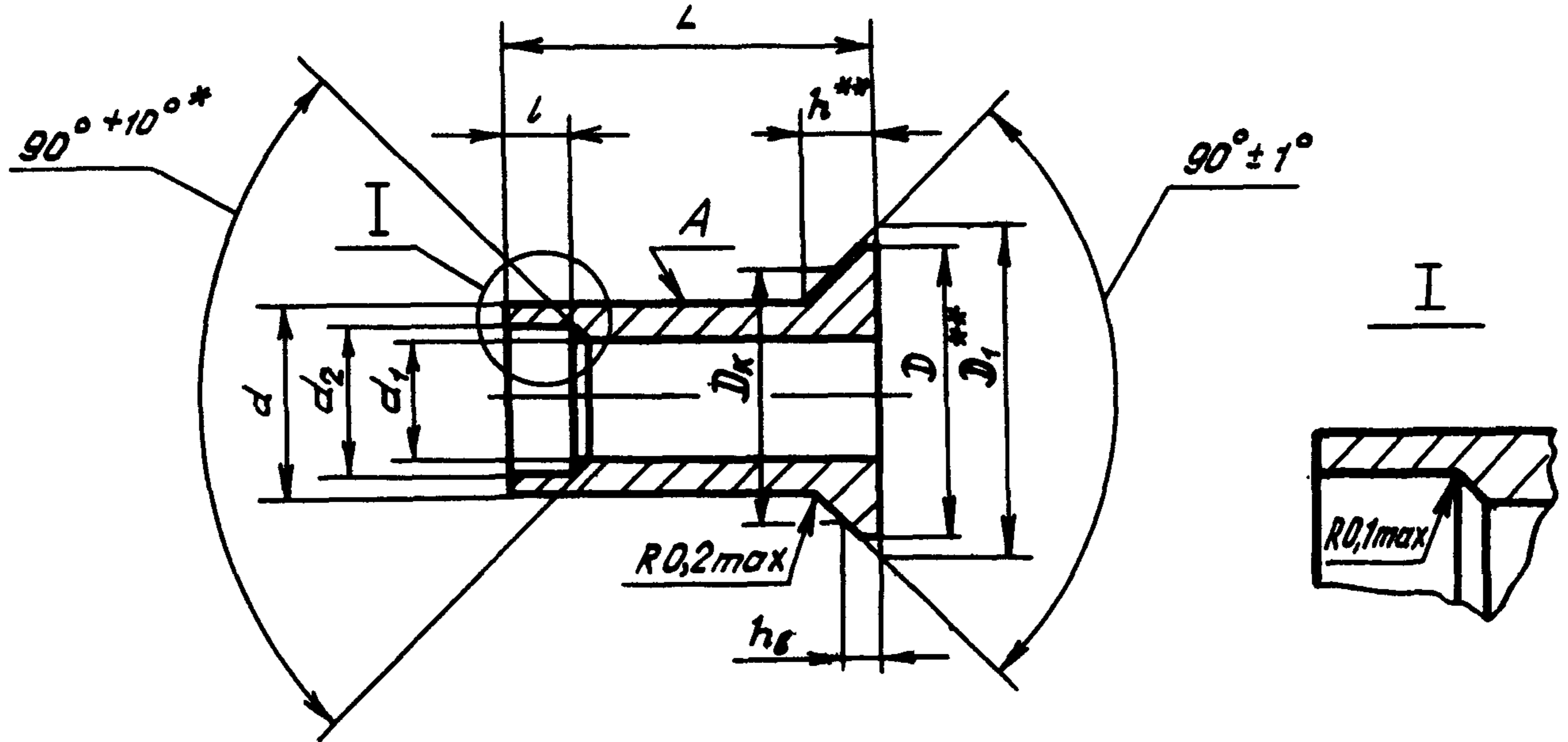


6,3 /



Т а б л и ц а 1

Размеры в мм

Типо-размер	Применяемость	d			D _{min}	D ₁	l		L	h	Масса 1000 шт., кг
		Пред.откл.					Пред.откл.				
		+0,05	по H10	по H11			+0,3	±0,2			
1							6,5			0,455	
2		3,5	2,3	2,65	6,0	6,5	8,0	1,5		0,479	
3							9,5			0,523	
4							7,0			0,535	
5		4,0	2,7	3,10	6,9	7,4	8,5	1,7		0,606	
6							10,0			0,679	
7							7,5			0,882	
8							9,0			1,033	
9		5,0	3,5	4,00	8,7	9,2	10,5	2,1		1,166	
10							12,0			1,269	
11							13,5			1,422	

2. Материал: сталь 12X18H9T.

3. Термическая обработка: $\sigma_B = 540 \dots 685$ МПа ($55 \dots 70$ кгс/мм²). Группа контроля 2а ОСТ 1 00021-78.

* Размер обеспеч. инстр.

** Размеры для справок.

№ изм. 5
№ 9884
№ 4 9624
№ 3 8477

№ дубликата 879
№ подлинника

ЛИСТ РЕГИСТРАЦИИ ИЗМЕНЕНИЙ

№ изм.	Номера страниц				Номер "Изв. об изм."	Подпись	Дата	Срок введения изменения
	Изме- ненных	Заме- ненных	Новых	Анну- лиро- ванных				
1	1, 2	-	-	-	6237	<i>Явлин -</i>	28.10.75	01.07.76
2	2	-	-	-	7814	<i>Явлин -</i>	21.08.78	01.01.79
3	1	2, 3	4	-	8477	<i>Явлин -</i>	24.09.81	01.07.82
4	1, 2	-	-	-	9824	<i>Явлин</i>	18.11.85	01.07.86
5	1, 2	-	-	-	9884	<i>Явлин</i>	07.05.90	01.01.91

Инвентарный № 879

③ Нов. Изв. № 8477