

УДК 621.884.3

Группа Г34

ОТРАСЛЕВОЙ СТАНДАРТ

ОСТ 1 10640-72

ЗАКЛЕПКИ С ПОТАЙНОЙ ГОЛОВКОЙ С УГЛОМ 90° С СЕРДЕЧНИКОМ Конструкция и размеры

На 5 страницах

Введен впервые

Проверен в 1990 г.

Подлежит проверке в 2000 г.

Проверен в 1985 г.

Подлежит проверке в 1990 г.

ОКП 75 8320

Распоряжением Министерства от 25.12.72

№ 087-16

срок введения установлен с 01.07.73

Несоблюдение стандарта преследуется по закону

1. Настоящий стандарт распространяется на заклепки с потайной головкой с углом 90° с сердечником (в дальнейшем изложении - заклепки), предназначенные для установки безударной клепкой с односторонним подходом.

Издание официальное

ГР № 1810 от 16.01.73

Перепечатка воспрещена

№ изм.	№ изв.	а	2	4	5	6	9884	9624	8476	6237	5169	877	Инв. № дубликата	Инв. № подлинника

2. Конструкция и размеры заклепок должны соответствовать указанным на чертеже и в табл.1. Допускается замена прямого рифления рифлением сетчатым 0,5 ГОСТ 21474-75.

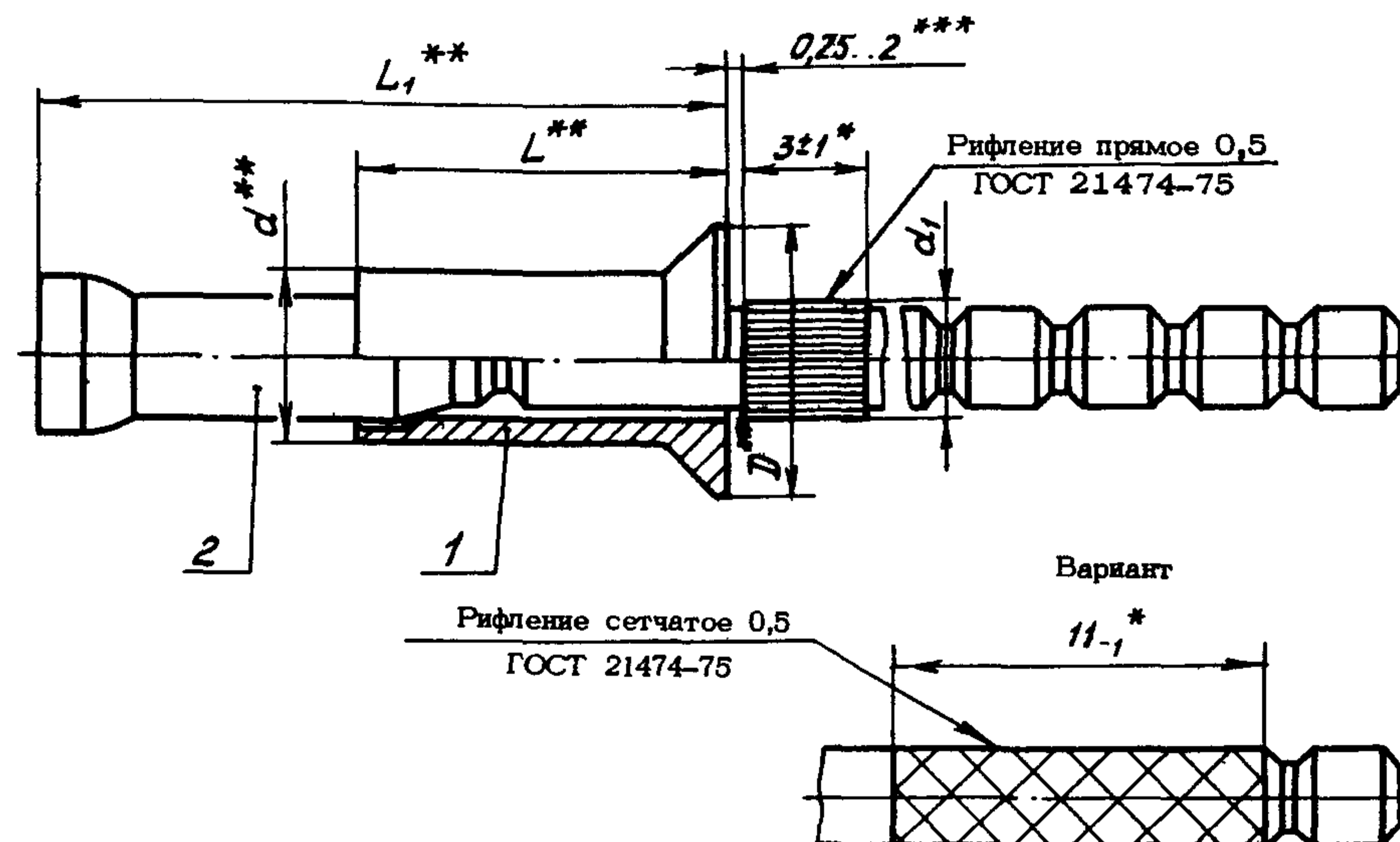


Таблица 1

Типоразмер	Применяемость	Поз. 1	Поз. 2	d	d ₁ max	D	L	L ₁	Разрушающая нагрузка, Н(кгс), не менее					Нагрузка выдавливани- я сердеч- ника, Н(кгс) не менее	Масса 1000 шт., кг	
		Корпус	Сердечник						на срез		на отрыв				с сердечником	без техноло- гического хвостовика сердечника
		Количество							при температуре, °С							
		1	1						25	200	300	400	25			
1		1-ОСТ 1 10641-72	23-ОСТ 1 10639-72	3,5	2,43	6,0	6,5	11,4	4709 (480)	4415 (450)	4218 (430)	3923 (400)	3728 (380)	177 (18)	1,653	0,825
2		2-ОСТ 1 10641-72	3-ОСТ 1 10639-72				8,0	14,4							1,805	0,909
3		3-ОСТ 1 10641-72	4-ОСТ 1 10639-72				9,5	17,4							1,951	1,017
4		4-ОСТ 1 10641-72	24-ОСТ 1 10639-72	4,0	2,85	6,9	7,0	12,3	6867 (700)	6180 (630)	5886 (600)	5494 (560)	4415 (450)	294 (30)	2,115	0,975
5		5-ОСТ 1 10641-72	7-ОСТ 1 10639-72				8,5	15,3							2,453	1,218
6		6-ОСТ 1 10641-72	8-ОСТ 1 10639-72				10,0	18,3							2,679	1,379
7		7-ОСТ 1 10641-72	21-ОСТ 1 10639-72	5,0	3,65	8,7	7,5	13,4	9810 (1000)	8829 (900)	8339 (850)	7848 (800)	6867 (700)	491 (50)	4,088	1,812
8		8-ОСТ 1 10641-72	22-ОСТ 1 10639-72				9,0	16,4							4,463	2,063
9		9-ОСТ 1 10641-72	11-ОСТ 1 10639-72				10,5	19,4							4,879	2,406
10		10-ОСТ 1 10641-72	12-ОСТ 1 10639-72	12,0	22,4	5,285	2,649									
11		11-ОСТ 1 10641-72	13-ОСТ 1 10639-72	13,5	25,4	5,708	2,932									

* Размеры обеспеч. инстру

** Размеры для справок.

*** Значения размера характеризуют крайние положения сердечника при его свободном движении в корпусе собранной заклепки.

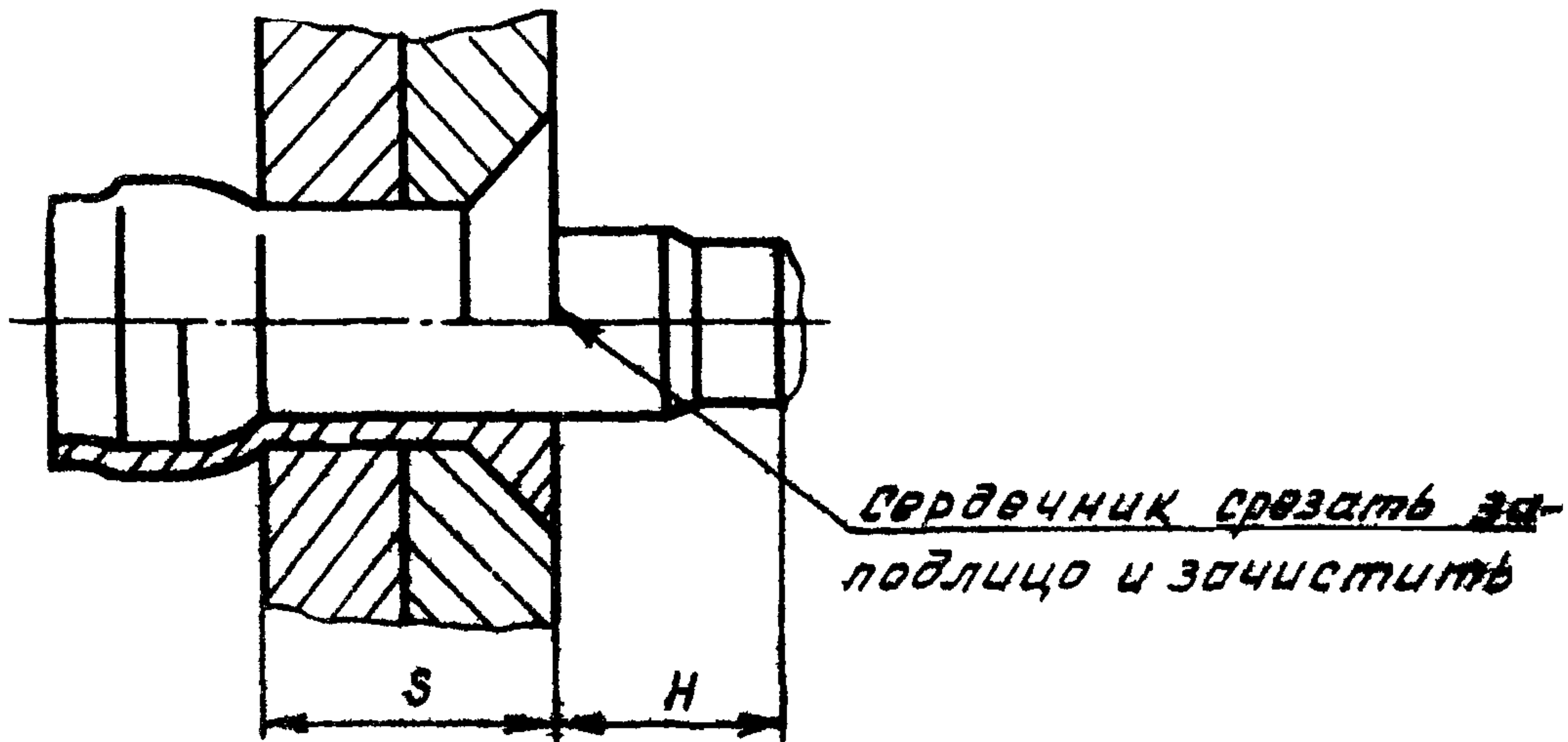
№ изм. 3 5169 7141 8478 8624 9884
№ изв. 4 5 6

877

Изм. № дубликата
Изм. № подлинника

ПРИЛОЖЕНИЕ
Обязательное

ВЫПОЛНЕНИЕ СОЕДИНЕНИЙ ЗАКЛЕПКАМИ И ПОДБОР ТИПОРАЗМЕРОВ
ЗАКЛЕПОК ПО ТОЛЩИНЕ ПАКЕТА



Размеры в мм

Типораз-меры	Диаметр от-верстия под заклепку Пред.откл. +0,12	S	H Пред. откл. ±0,55			
			при S _{max}	при S _{min}		
1	3,55	2,0 - 3,5	2,5	4,0		
2		3,5 - 5,0				
3		5,0 - 6,5				
4	4,05	2,0 - 3,5			3,1	4,6
5		3,5 - 5,0				
6		5,0 - 6,5				
7	5,05	2,5 - 3,5	3,1	4,6		
8		3,5 - 5,0				
9		5,0 - 6,5				
10		6,5 - 8,0				
11		8,0 - 9,5				

№ пзм.	2	4	5
№ пзм.	6297	8476	9624

Изм. № дубликата	
Изм. № подлинника	878

ЛИСТ РЕГИСТРАЦИИ ИЗМЕНЕНИЙ

№ изм.	Номера страниц				Номер "Изв. об изм."	Подпись	Дата	Срок введения изменения
	Изме- ненных	Заме- ненных	Новых	Анну- лиро- ванных				
"а"	2	-	-	-	5189	} <i>Исаев</i>		01.07.73
2	1, 4	-	-	-	6237			01.07.76
3	2	-	-	-	7141			01.01.78
4	1,2,3,4	-	5	-	8476	<i>Исаев</i>	30.10.81	01.07.82
5	1,2,4	-	-	-	9624	<i>Исаев</i>	18.11.85	01.07.86
6	1, 2	-	-	-	9884	<i>Исаев</i>	07.05.90	01.01.91

Инвентарный № 878