

УДК 621.884.-2

Группа Г34

# ОТРАСЛЕВОЙ СТАНДАРТ

**ОСТ 1 10639-72****СЕРДЕЧНИКИ ЗАКЛЕПОК  
Конструкция и размеры**

На 11 страницах

Введен впервые

Проверен в 1990 г.

Подлежит проверке в 2000 г.

Проверен в 1985 г.

Подлежит проверке в 1990 г.

ОКП 75 9320

Распоряжением Министерства от 25.12.72

№ 087-16

срок введения установлен с 01.07.73**Несоблюдение стандарта преследуется по закону**

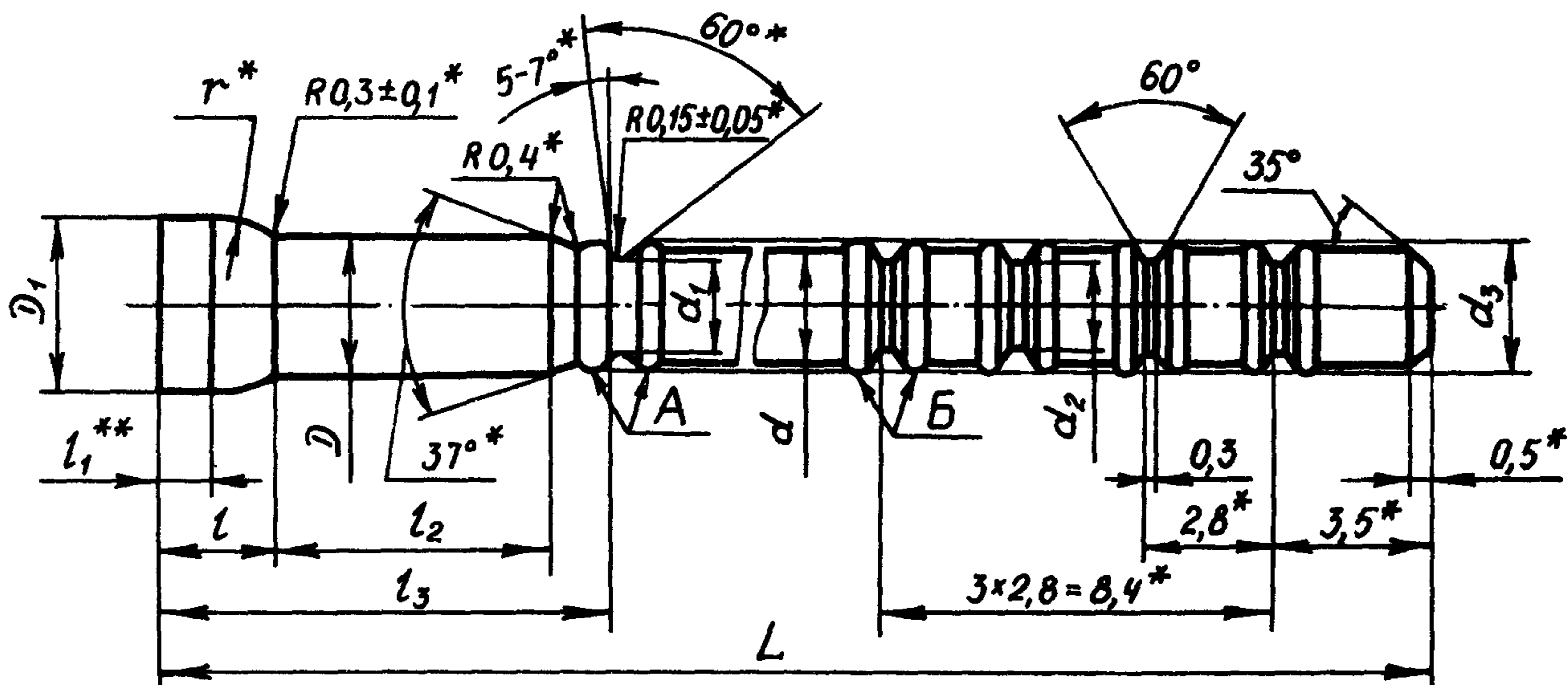
1. Конструкция и размеры сердечников должны соответствовать указанным на чертеже и в табл.1.

№ изм.	1		3	4	6				
№ изв.	6237		8477	9624	9884				

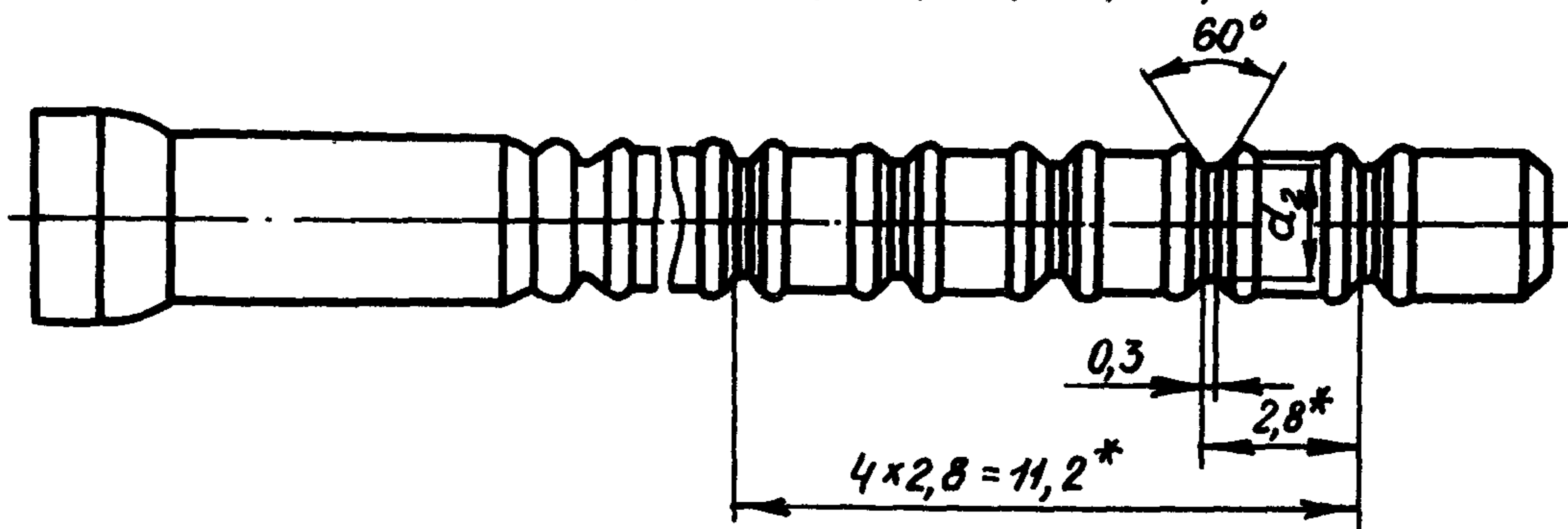
Инв. № дубликата									
Инв. № подлинника						876			

3,2

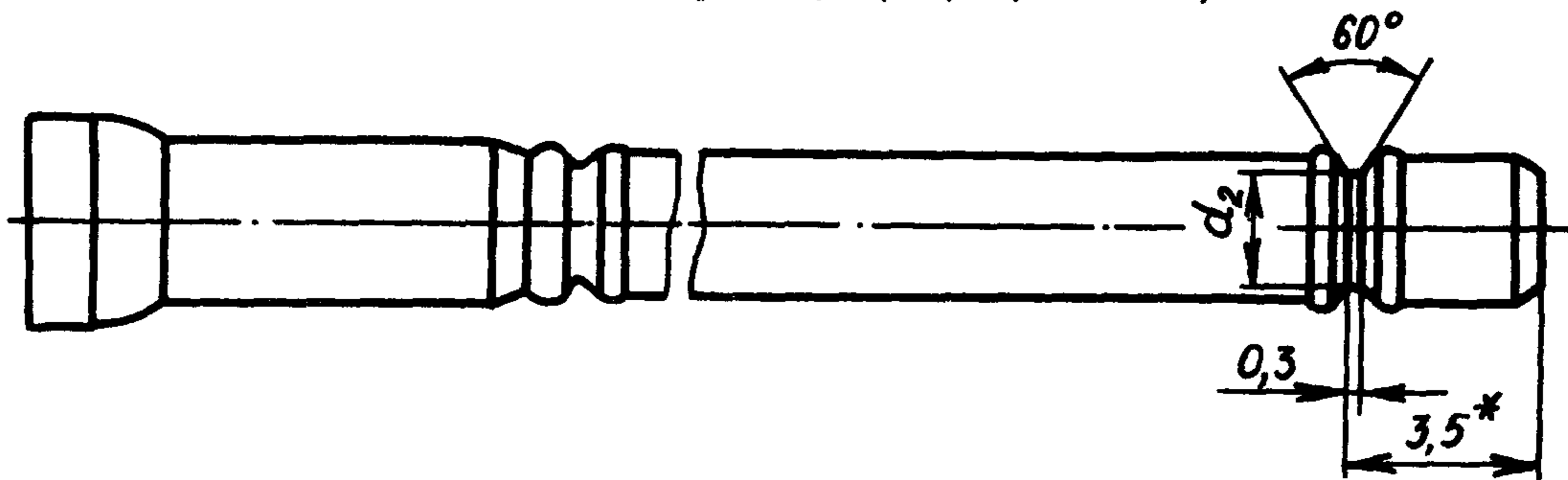
Для типоразмеров 3, 4, 7, 8, 11+13, 21+24



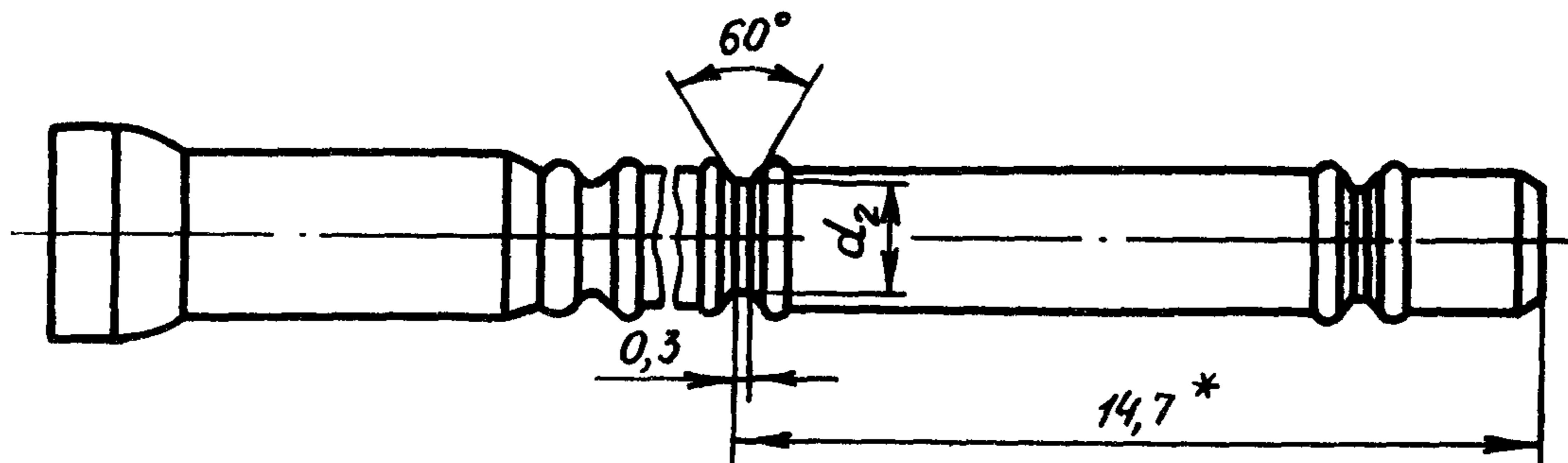
Для типоразмеров 2, 6, 10, 15, 17, 19, 20



Вариант для типоразмеров 3, 4, 7, 8, 11+13, 21+24



Вариант для типоразмеров 2, 6, 10, 15, 17, 19, 20



\* Размеры обеспеч. инстр.

\*\* Размер для справок.

№ изм.	4	5	6
№ изв.	9624	9680	9884

Изм. № дубликата	876
Изм. № редакции	

Т а б л и ц а 1

Размеры в мм

Типо- размер	Применяе- мость	D	D <sub>1</sub>	d	d <sub>1</sub>	d <sub>2</sub>	d <sub>3</sub> max	r	t	l <sub>1</sub>	l <sub>2</sub>	l <sub>3</sub>	L	Масса 1000 шт., кг
		Пред. откл.						Пред. откл.			Пред. откл.			
		по h10	-0,05	-0,04	по h11			±0,1	±0,2		±0,25	-0,3	±0,4	
2											4,4	7,8	33	1,20
3		2,58	3,40	2,25	1,90	2,00	2,28	1,6	2,0	0,90	5,9	9,3	36	1,33
4											7,4	10,8	39	1,43
6											4,4	8,2	35	1,71
7		3,00	3,95	2,65	2,20	2,40	2,68	2,0	2,4	1,12	5,9	9,7	38	1,85
8											7,4	11,2	41	2,00
10											6,4	10,7	42	3,53
11											7,9	12,2	45	3,71
12		3,84	4,95	3,45	2,50	3,20	3,48	2,5	2,8	1,25	9,4	13,7	48	4,03
13											10,9	15,2	51	4,29
15		2,58	3,40	2,25	2,02	2,16	2,28	1,6	2,0	0,90	7,4	10,8	39	1,43
17		3,00	3,95	2,65	2,25	2,48	2,68	2,0	2,4	1,12		11,2	41	2,00
19											9,4	13,7	48	4,03
20					2,60						10,9	15,2	51	4,29
21		3,84	4,95	3,45		3,20	3,48	2,5	2,8	1,25	4,9	9,2	39	3,20
22					2,40						6,4	10,7	42	3,43
23		2,58	3,40	2,25	1,85	2,00	2,28	1,6	2,0	0,90	4,4	7,8	33	1,20
24		3,00	3,95	2,65	2,14	2,40	2,68	2,0	2,4	1,12		8,2	35	1,71

2. Материал : сталь 13X11H2B2MФ-Ш.

3. Термическая обработка:  $\sigma_B = 1079 \dots 1226$  МПа (110...125 кгс/мм<sup>2</sup>).

Группа контроля 2а ОСТ 1 00021-78.

4. Допускается увеличение диаметра сердечника  $D$  на 0,01 мм на длине 1,5 мм от головки сердечника.

5. Неуказанные предельные отклонения размеров - по ОСТ 1 00022-80.

6. Форма наплывов А и Б не регламентируется.

7. Покрытие: ВАП-2, толщина слоя 5-8 мкм, по рекомендуемому приложению.

8. Коды ОКП сердечников заклепок должны соответствовать указанным в табл.2.

№ изм.  
№ изм.

4  
9624

6  
9884

5  
9680

3  
8477

876

Изм. № дубликата  
Изм. № подлинника

③ Зам. Изв. № 8477

Т а б л и ц а 2

Типоразмер	Код ОКП	КЧ
2	75 9320 3002	08
3	75 9320 3003	07
4	75 9320 3004	06
6	75 9320 3006	04
7	75 9320 3007	03
8	75 9320 3008	02
10	75 9320 3010	08
11	75 9320 3011	07
12	75 9320 3012	06
13	75 9320 3013	05
15	75 9320 3015	03
17	75 9320 3017	01
19	75 9320 3019	10
20	75 9320 3020	06
21	75 9320 3021	05
22	75 9320 3022	04
23	75 9320 3023	03
24	75 9320 3024	02

9. Технические условия - по ОСТ 1 00656-81.

Пример наименования и обозначения сердечника заклепки типоразмера 7:

Сердечник 7-ОСТ 1 10639-72

					6																
			4																		
						8624															
			3																		
								8477													

Изм. № дубликата	
Изм. № подлинника	876

③ Зам. Изв. № 8477



## ПОКРЫТИЕ ДЕТАЛЕЙ ИЗ НЕРЖАВЕЮЩИХ СТАЛЕЙ СМАЗКОЙ ВАП-2

## 1. ОБЩИЕ УКАЗАНИЯ

1.1. Покрытие смазкой ВАП-2 предназначено для деталей, работающих на трение скольжения. Смазка работоспособна на воздухе и в керосине до температуры 300°С.

1.2. Смазка ВАП-2 наносится на предварительно подготовленные поверхности.

1.3. После термической обработки изделия должны пройти обдувку корундовым песком или гидроочистку.

1.4. Если после термической обработки на поверхности остается окисная пленка, детали должны быть подвергнуты пескоструйной обработке или гидроочистке.

## 2. ТЕХНОЛОГИЧЕСКИЙ ПРОЦЕСС НАНЕСЕНИЯ СМАЗКИ ВАП-2

2.1. Последовательность технологических операций при покрытии деталей смазкой ВАП-2 должна соответствовать указанной в таблице.

Инв. № дубликата	
Инв. № подлинника	876

№ изм.	3
№ изв.	8477

Ивв. № дубликата	
Ивв. № подлинника	876

№ изм.	3											
№ изв.	8477											

Технологические операции	Состав раствора, г/л	Режим		Примечание
		Температура раствора (воды, воздуха), °С	Время обработки, мин	
1. Химическое обезжиривание в растворе	Тринатрийфосфат - 30-70 Углекислый натрий - 20-25 Едкий натр - 5-15 Жидкое стекло - 10-20	-	-	Изделия насыпаются в сетчатое ведро из нержавеющей стали и погружаются в ванну с раствором
2. Промывка после химического обезжиривания	а) в теплой воде	-	40-50	
	б) в холодной воде	-	-	
3. Удаление некоррозионно-стойкого слоя	Азотная кислота - 90-140	Комнатная	150-180	
4. Промывка в холодной воде	-	-	0,5-1	
5. Пассивация	Азотная кислота ХЧ, Ч, ЧДА ГОСТ 4461-77 - 175-180 Калий двуххромовокислый ХЧ, Ч, ЧДА ГОСТ 4220-75 - 20-25 Вода дистиллированная или обес-солённая	45-55	20-30	

Ив. № дубликата	
Ив. № подлинника	876

№ изм.	3												
№ изв.	8477												

Продолжение

Технологические операции	Состав раствора, г/л	Режим		Примечание
		Температура раствора (воды, воздуха), °С	Время обработки, мин	
6. Промывка после пассивации	а) в холодной воде	-	0,5-1	
	б) в горячей воде	-	До полного удаления остатков пассивирующего раствора	
7. Сушка деталей в центрифуге или в сушильном шкафу	-	120	30	
8. Промывка для обезжиривания	Бензин Б-70 по ГОСТ 1012-72	-	-	
9. Сушка на воздухе	-	-	30	
10. Промывка в смеси растворителей	Ксилол - 40% Ацетон - 30% Этилцеллозольв - 30%	-	-	
11. Сушка на воздухе после промывки в смеси растворителей	-	-	30	



3. ПРИГОТОВЛЕНИЕ СОСТАВА ВАП-2

3.1. Для приготовления состава ВАП-2 применяется двусернистый молибден марки ДМ1 по ЦМТУ 48-18-133-75.

3.2. Приготовление состава ВАП-2 производится в следующем порядке :

- двусернистый молибден с размерами частиц 4 мкм прокаливается при температуре 300°С в течение 2 ч. Прокаливание должно производиться непосредственно перед перемешиванием;

- в металлическом барабане смешиваются эпоксидный лак ЭП-074 по ТУ 6-10-1030-76 с двусернистым молибденом в соотношении одна часть сухого вещества лака и две части двусернистого молибдена ( 1 : 2 );

- барабан загружается стальными шарами диаметром 10 мм при весовом соотношении лака и стальных шаров 1 : 3 и закрывается завинчивающейся крышкой. Затем барабан помещается на механическую мешалку, и смесь тщательно перемешивается со скоростью 100-120 об/мин в течение 1-2 ч.

3.3. Пленкообразующий состав готовится перед применением. Хранить состав допускается не более двух месяцев в герметичной таре из коррозионно-стойкой стали или полиэтилена.

3.4. В состав смеси входят следующие растворители :

- ацетон - 30% ;
- этилцеллозольв - 30% ;
- ксилол - 40%.

Смеси составляются по объему.

3.5. При нанесении покрытия толщиной 5-8 мкм компоненты берутся в следующем количестве :

- пленкообразующий состав - 100 г ;
- смесь растворителей - 120 мл .

3.6. Применяемые растворители - ксилол по ГОСТ 9949-76, ацетон по ГОСТ 2603-79, этилцеллозольв по ГОСТ 8313-76, ТУ 6-09-3222-79 - должны иметь следующие степени очистки: ХЧ, Ч, ЧДА.

3.7. Отливание приготовленной смазки из емкости, в которой хранится смазка, без тщательного перемешивания перед отливанием не допускается.

3.8. Все инструменты (емкости, шпатель и т.д.), находящиеся в контакте с пленкообразующим составом, должны содержаться в чистоте. После каждого использования инструмент должен быть тщательно промыт в ацетоне.

③ Нов. Изв. № 8477

Изм. № дубликата					
Изм. № подлинника	876				
№ изм.	3	4			
№ изв.	8477	9624			

## 4. КОНТРОЛЬ

- 4.1. Качество покрытия контролируется визуально.
- 4.2. Поверхность твердой смазки должна быть матовой, оттенок не нормируется. Слой должен быть ровным, без подтеков и пузырей.
- 4.3. Допускается непокровие в местах соприкосновения деталей.

## 5. ТЕХНИКА БЕЗОПАСНОСТИ

- 5.1. Нанесение смазки ВАП-2, промывка инструмента и тары производится на рабочих местах, оборудованных вытяжной вентиляцией.
- 5.2. При работе с эпоксидной смолой работающие должны быть обеспечены защитной спецодеждой, халатами, резиновыми перчатками, защитными очками.
- 5.3. Смазка ВАП-2, попавшая на кожу, смывается тампоном, смоченным в ацетоне, а затем горячей водой с мылом.
- 5.4. При работе с материалами, входящими в данное покрытие, необходимо соблюдать меры противопожарной безопасности.

№ изм.	3
№ изв.	8477

Изм. № дубликата	
Изм. № подлинника	876