

УДК 621.884-213

Группа Г34

ОТРАСЛЕВОЙ СТАНДАРТ**ОСТ 1 10638-72****КОРПУСЫ ЗАКЛЕПОК
С ПЛОСКО-СКРУГЛЕННОЙ ГОЛОВКОЙ
Конструкция и размеры**

На 4 страницах

Введен впервые

Проверен в 1990 г.

Подлежит проверке в 2000 г.

Проверен в 1985 г.

Подлежит проверке в 1990 г.

ОКП 75 9320

Распоряжением Министерства от 25.12.72

№ 087-16

срок введения установлен с 01.07.73

Несоблюдение стандарта преследуется по закону

1. Конструкция и размеры корпусов должны соответствовать указанным на чертеже и в табл.1.

Издание официальное

ГР № 1808 от 16.01.73

Перепечатка воспрещена

№ изм.	1	3	4	5
№ изв.	6237	8477	9624	9884

Инв. № дубликата	
Инв. № подлинника	875

6,3

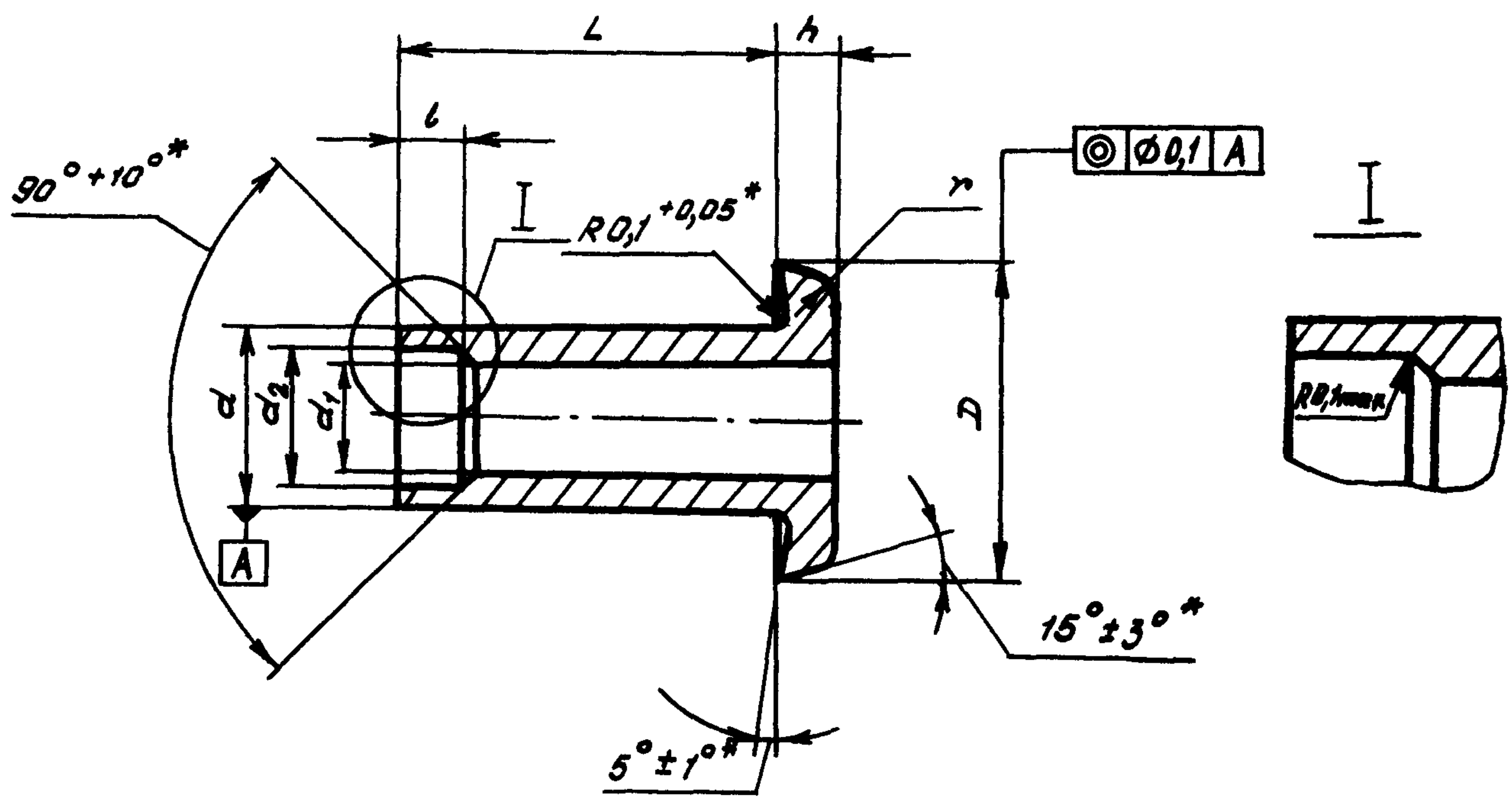


Таблица 1

Размеры в мм

Типоразмер	Применяемость	d	d ₁	d ₂	D	l	L	h	r	Масса 1000 шт., кг	
		Пред. откл.									
		+0,05	по Н10	по Н11	+0,3	±0,2	+0,2	±0,5			
1							5,0			0,494	
2		3,5	2,3	2,65	6,3	1,5	6,5	1,2	1,4	0,543	
3	8,0						0,581				
4	9,5						0,625				
5	5,5	0,709									
6	7,0	0,773									
7		4,0	2,7	3,10	7,1	1,8	8,5	1,4	1,6	0,873	
8	10,0						0,956				
9		5,0	3,5	4,00	9,0		7,5	1,8	2,0	1,340	
10	9,0						1,418				
11	10,5						1,536				
12	12,0	1,644									
13	13,5	1,772									

* Размеры обеспеч. инстр.

№ изм.	2	3	5
№ изв.	7814	8477	9884

Изм. № дубликата	875
Изм. № подлинника	

ЛИСТ РЕГИСТРАЦИИ ИЗМЕНЕНИЙ

№ изм.	Номера страниц				Номер "Изв. об изм."	Подпись	Дата	Срок введения изменения
	Изме- ненных	Заме- ненных	Новых	Анну- лиро- ванных				
1	1,3	-	-	-	6237	<i>Влас -</i>	28.10.75	01.07.76
2	2,3	-	-	-	7814	<i>Влас -</i>	21.08.78	01.01.79
3	1,2	3	4	-	8477	<i>Влас -</i>	24.09.81	01.07.82
4	1,3	-	-	-	9624	<i>Глеж</i>	18.11.85	01.07.86
5	1,2,3	-	-	-	9884	<i>Глеж</i>	07.05.90	01.01.91

Инвентарный № 875