

**СССР**

**ОТРАСЛЕВЫЕ СТАНДАРТЫ**

**СОЕДИНЕНИЯ ТРУБОПРОВОДОВ ФЛАНЦЕВЫЕ  
ИЗ СТАЛИ ДЛЯ ВОЗДУШНЫХ СИСТЕМ**

**ОСТ 1 10078-71 —**

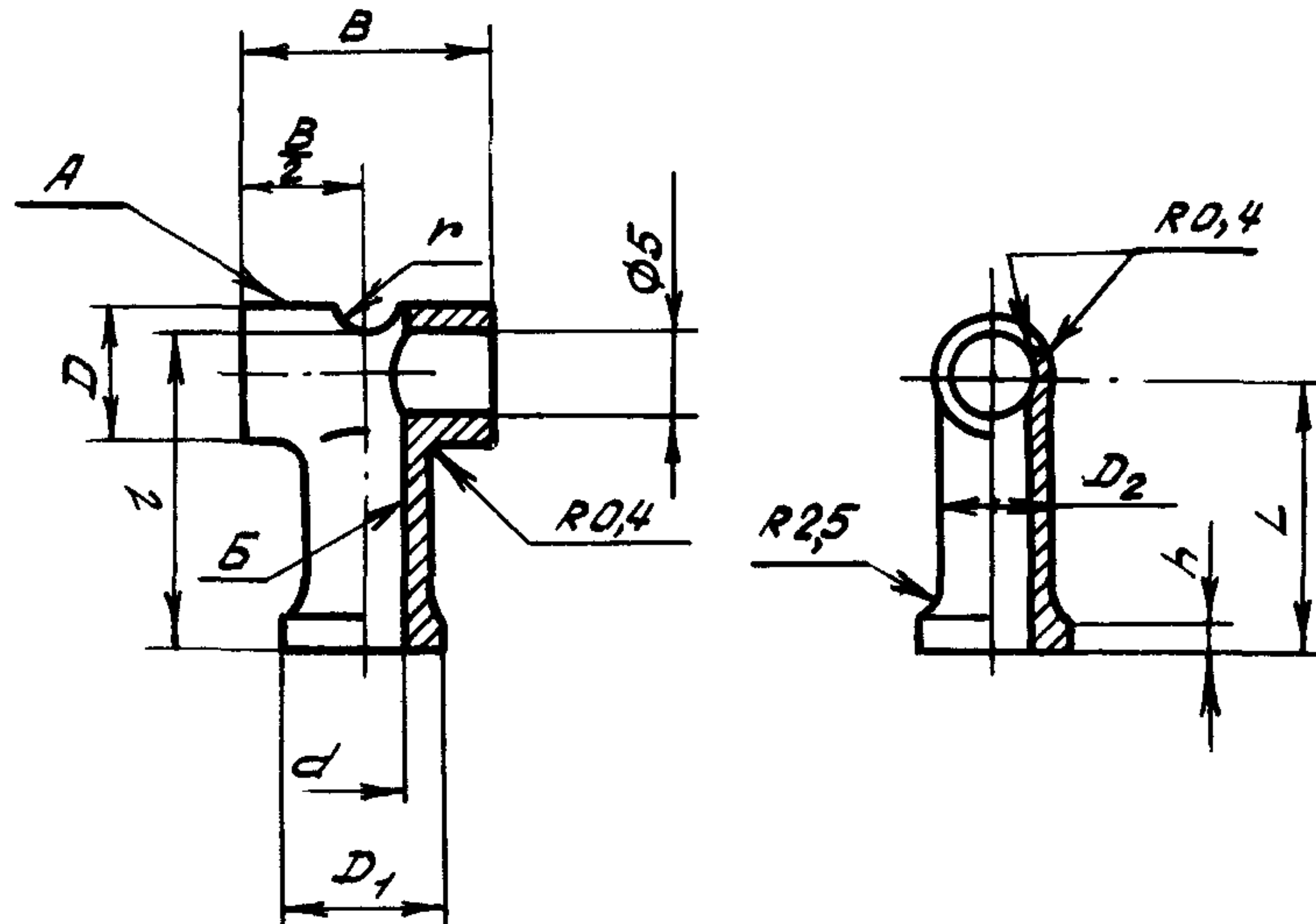
**ОСТ 1 10093-71**

**Издание официальное**



2. Конструкция и размеры муфт должны соответствовать указанным на чертеже и в таблице.

3,2/



Размеры, мм

Типо-размер	Обозначение	Приме-няе-мость	D	D <sub>1</sub>	D <sub>2</sub>	d	L	l	B	h	r	Масса 1000 шт., кг
1	1-ОСТ 1 10092-71		10	12	9	6,5	18	20,5	18	3		10
2	2-ОСТ 1 10092-71		12	14	11	8,5	25	27,5	22	4		19

Пример условного обозначения муфты типоразмера 1:

Муфта 1-ОСТ 1 10092-71

3. Материал: сталь марки 10X11H23T3MP-ВД (X12H22T3MP-ВД, ЭП33-ВД) или 10X11H23T3MP (X12H22T3MP, ЭП33) по ТУ 14-1-312-72.

4. Неуказанные предельные отклонения размеров - по ОСТ 1 000 22-80.

5. Неперпендикулярность поверхности А относительно оси поверхности Б - не более 0,2 мм.

6. Маркировать обозначение муфты и клеймить окончательную приемку на бирке.

7. Технологические указания по изготовлению муфты приведены в обязательном приложении к настоящему стандарту.

8. Технические условия - по ОСТ 1 00514-71.

\* По действующим отраслевым докумен.

2

в

5647 10394

Лит.изм.

№ изв.

166

Ив. № дубликата

Ив. № подлинника



## ЛИСТ РЕГИСТРАЦИИ ИЗМЕНЕНИЙ

Номер изме- нения	Номер листа (страницы)				Номер доку- мента	Подпись	Дата внесе- ния изм.	Дата введения изм.
	изме- ненного	замене- нного	нового	аннули- рован- ного				
а	1,2				5647			
б	1-3				10394			

в. № дубликата	
Инв. № подлинника	166