

СССР

ОТРАСЛЕВЫЕ СТАНДАРТЫ

**СОЕДИНЕНИЯ ТРУБОПРОВОДОВ ФЛАНЦЕВЫЕ
ИЗ СТАЛИ ДЛЯ ВОЗДУШНЫХ СИСТЕМ**

ОСТ 1 10078-71 —

ОСТ 1 10093-71

Издание официальное

УДК 621.882.6:621.643

Группа Г18

ОТРАСЛЕВОЙ СТАНДАРТ

ОСТ 1 10091-71

На 4 страницах

Изделие по ОСТ 1 10091-71
взаимозаменяемо с изделием
по отраслевой нормативу 6793А

Взамен 6793А

Проверено в 1986 г.

БОЛТЫ

Конструкция и размеры

Распоряжением Министерства от 25 ноября 1971 г. № 087-16

срок введения установлен с 1/III 1972 г.

Несоблюдение стандарта преследуется по закону

1. Настоящий стандарт распространяется на болты для комуты по ОСТ 1 10085-71 и по ОСТ 1 10086-71.

Лит.изм.

№ изв.

а

5646

2

6556

3

7794

4

8279

5

10394

165

Инв. № дубликата

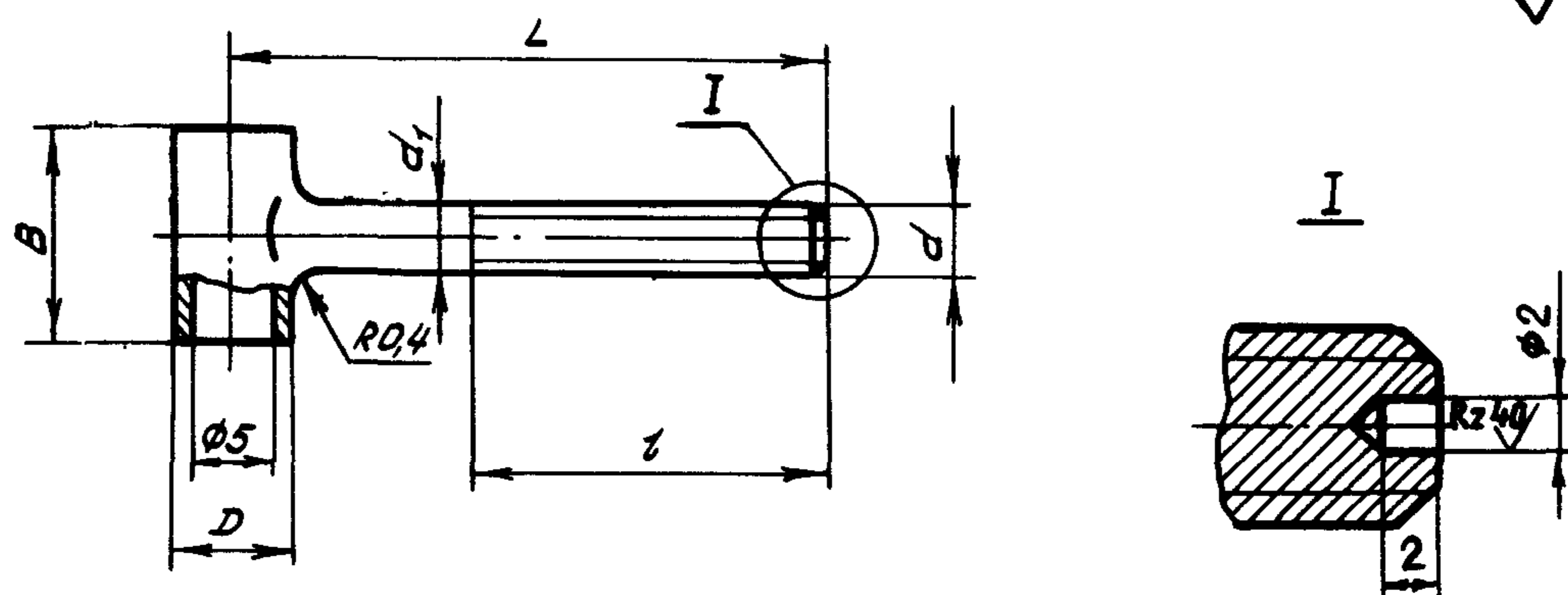
Инв. № подлинника

Издание официальное

ГР 387 от 21.01.71

Перепечатка воспрещена

2. Конструкция и размеры болтов должны соответствовать указанным на чертеже и в таблице.



Размеры, мм

Типо-размер	Обозначение	При-меняе-мость	D	d	d ₁	L	l	B	Масса 1000 шт., кг
1	1-ОСТ 1 10091-71		10	M6-6e-R	6	55	35	18	18,00
2	2-ОСТ 1 10091-71		12	M8-6e-R	8	70	45	22	34,00
3	3-ОСТ 1 10091-71		10	M6-6e-R	6	70	50	18	18,33
4	4-ОСТ 1 10091-71		12	M8-6e-R	8	90	65	22	34,52

Пример условного обозначения болта типоразмера 1:

Болт 1-ОСТ 1 10091-71

3. Материал: сталь марки 10Х11Н23Т3МР-ВД (Х12Н22Т3МР-ВД, ЭП33-ВД) по ТУ 14-1-312-72.

4. Резьба - по ОСТ 1 00105-83.

5. Сбег и фаска резьбы - по ОСТ 1 00010-81.

6. Предельные отклонения размеров - по ОСТ 1 00022-80.

7. Маркировать обозначение типоразмера и клеймить окончательную приемку на бирке.

8. Технологические указания по изготовлению болта приведены в обязательном приложении к настоящему стандарту.

9. Технические условия - по ОСТ 1 00514-71.

Лит.изм.

№ изв.

а

5646

2

6556

3

7794

4

8279

5

10394

Инв. № дубликата

Инв. № подлинника

105

ЛИСТ РЕГИСТРАЦИИ ИЗМЕНЕНИЙ

Номер изме- нения	Номер листа (страницы)				Номер доку- мента	Подпись	Дата внесе- ния изм.	Дата введения изм.
	изме- ненного	замене- нного	нового	аннули- рован- ного				
а	1,2				5646			
2	1,2				6556			
3	1,2,3				4794			
4	1,2				8279			
5	1-3				10394			

в. № дубликата

Ив. № подлинника

165