

**СССР**

**ОТРАСЛЕВЫЕ СТАНДАРТЫ**

**СОЕДИНЕНИЯ ТРУБОПРОВОДОВ ФЛАНЦЕВЫЕ  
ИЗ СТАЛИ ДЛЯ ВОЗДУШНЫХ СИСТЕМ**

**ОСТ 1 10078-71 —  
ОСТ 1 10093-71**

**Издание официальное**

УДК 621.643.412.066

Группа Г18

# ОТРАСЛЕВОЙ СТАНДАРТ

ОСТ 1 10087-71

На 5 страницах

## ЛЕНТЫ В СБОРЕ Конструкция и размеры

Изделие по ОСТ 1 10087-71  
взаимозаменяемо с изделием  
по отраслевой нормали 6789А

Взамен 6789А

Проверено в 1986 г.

Распоряжением Министерства от 25 ноября 1971 г. № 087-16

срок введения установлен с 1/III 1972 г.

Несоблюдение стандарта преследуется по закону

1. Настоящий стандарт распространяется на ленты в сборе для хомутов  
по ОСТ 1 10085-71 и ОСТ 1 10086-71.

Издание официальное

ГР 383 от 21.01.71

Перепечатка воспрещена

Лит. изм.  
№ изв.

а

2

3

10394

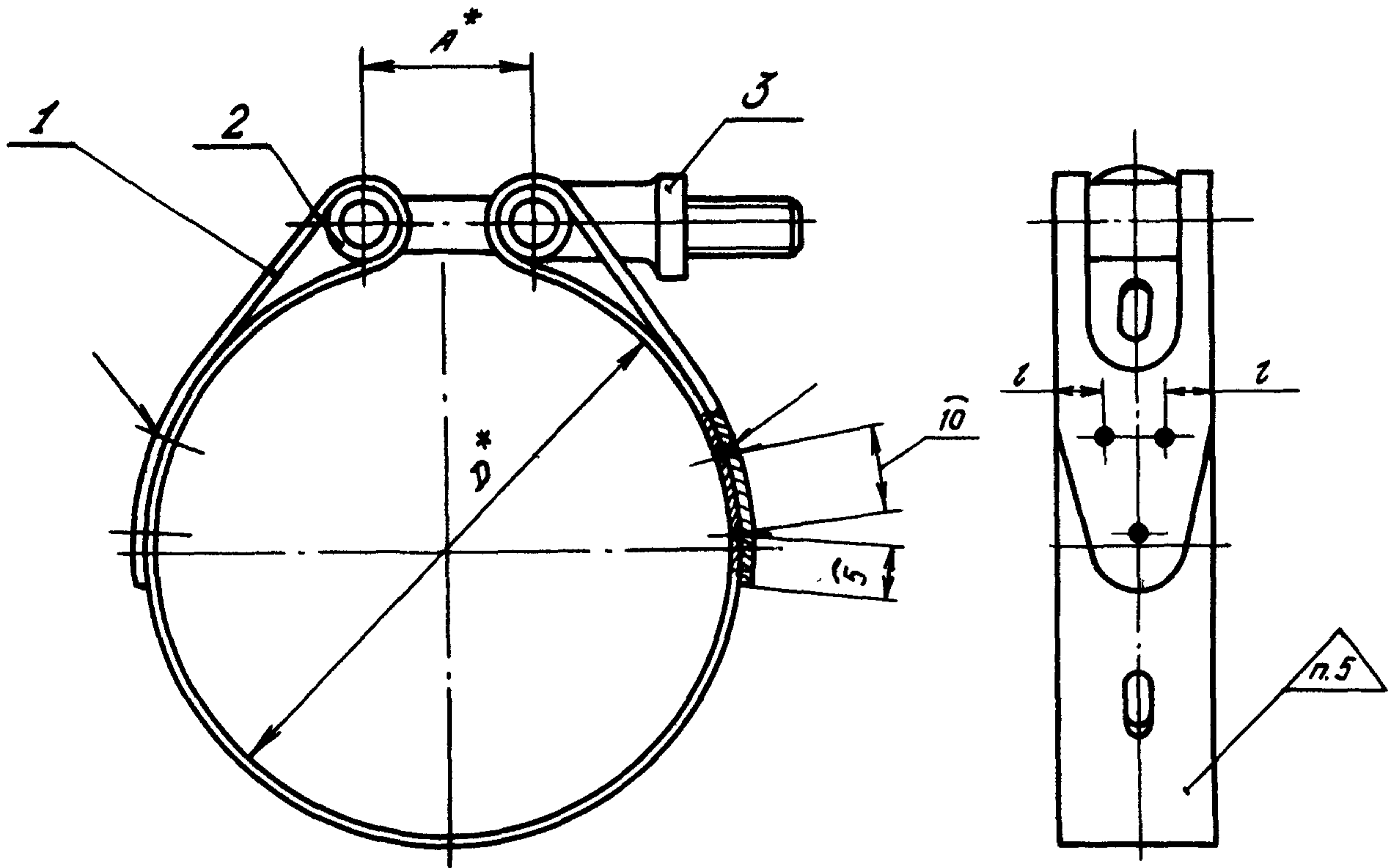
6556

5643

161

Инв. № дубликата  
Инв. № подлинника

2. Конструкция и размеры лент в сборе должны соответствовать указанным на чертеже и в таблице.



\* Размеры для справок.

3

Лит.изм.

№ изв. 10394

№ изв.

161

Инд. № дубликата

Инд. № подлинника

Размеры, мм

$D_H^*$	Обозначение	$l$	$D$	$A$	Поз. 1	Поз. 2	Поз. 3	Масса 1000 шт., кг
					Лента	Болт	Муфта	
					Количество			
					1	1	1	
					Обозначение			
40	40-ОСТ 1 10087-71	5	66	20	40-ОСТ 1 10089-71	1-ОСТ 1 10091-71	1-ОСТ 1 10092-71	74
45	45-ОСТ 1 10087-71		71		45-ОСТ 1 10089-71			77
50	50-ОСТ 1 10087-71		76		50-ОСТ 1 10089-71			80
56	56-ОСТ 1 10087-71		82		56-ОСТ 1 10089-71	84		
63	63-ОСТ 1 10087-71		89		63-ОСТ 1 10089-71	88		
70	70-ОСТ 1 10087-71		96		70-ОСТ 1 10089-71	92		
80	80-ОСТ 1 10087-71	7	107	26	80-ОСТ 1 10090-71	4-ОСТ 1 10091-71	2-ОСТ 1 10092-71	167
90	90-ОСТ 1 10087-71		117		90-ОСТ 1 10090-71			176
100	100-ОСТ 1 10087-71		127		100-ОСТ 1 10090-71			186
120	120-ОСТ 1 10087-71		147		120-ОСТ 1 10090-71			205
140	140-ОСТ 1 10087-71		167		140-ОСТ 1 10090-71			223

Пример условного обозначения ленты в сборе для трубопровода  $D_H$  40 мм:

Лента в сборе 40-ОСТ 1 10087-71

3. Сварка: контактная точечная нержавеющей сталей с уменьшенными размерами сварных точек. Категория сварного соединения II. Рентгеноконтроль обязателен. Диаметры сварных точек ( $3,5^{+1,0}$ ) мм - для лент по ОСТ 1 10089-71 и ( $4,0^{+1,0}$ ) мм - для лент по ОСТ 1 10090-71\*\*.

4. Термическая обработка:  $\sigma_b \geq 980$  МПа ( $100$  кгс/мм<sup>2</sup>).

Термическую обработку производить на оправке диаметром  $D$  с установкой межцентрового расстояния между болтом и муфтой, равного размеру  $A$ .

5. Клеймить окончательную приемку краской.

6. После сварки и термической обработки произвести обтяжку "Ленты в сборе" на оправке диаметром  $D$  путем затяжки гайки по ОСТ 1 33021-80 или ОСТ 1 33029-80 крутящим моментом, равным 11 Н·м (110 кгс·см) - для  $D_H$  от 40 до 70 мм и 24 Н·м (240 кгс·см) - для  $D_H$  от 80 до 140 мм. Время выдержки под действием момента затяжки 5-10 мин.

7. Технологические указания по изготовлению ленты в сборе приведены в обязательном приложении к настоящему стандарту.

8. Технические условия - по ОСТ 1 00514-71.

\* Наружный диаметр трубопровода.

\*\* По действующему отраслевому документу.

3

10394

2

6556

в

5843

№ изм

№ 138

161

Име № дубликата

Име № подлинника





## ЛИСТ РЕГИСТРАЦИИ ИЗМЕНЕНИЙ

Номер изме- нения	Номер листа (страницы)				Номер доку- мента	Подпись	Дата внесе- ния изм.	Дата введения изм.
	изме- ненного	замене- нного	нового	аннули- рован- ного				
1	1, 3				5643			
2	<del>1, 3</del> 1, 3				6556 10394			
3	1-4							

В. № дубляжата	
Инд. № подлинника	161