

СССР

ОТРАСЛЕВЫЕ СТАНДАРТЫ

**СОЕДИНЕНИЯ ТРУБОПРОВОДОВ ФЛАНЦЕВЫЕ
ИЗ СТАЛИ ДЛЯ ВОЗДУШНЫХ СИСТЕМ**

ОСТ 1 10078-71 —

ОСТ 1 10093-71

Издание официальное

УДК 621.643.412.066

Группа Г18

ОТРАСЛЕВОЙ СТАНДАРТ

ОСТ 1 10085-71

На 4 страницах

ХОМУТЫ

Изделие по ОСТ 1 10085-71
взаимозаменяемо с изделием
по отраслевой нормали 6787А

Конструкция и размеры

Взамен 6787А

Проверено в 1986 г.

Распоряжением Министерства от 25 ноября 1971 г. № 087-16

срок введения установлен с 1/III 1972 г.

Несоблюдение стандарта преследуется по закону

1. Настоящий стандарт распространяется на хомуты для фланцевых соединений трубопроводов из стали для воздушных систем по ОСТ 1 10078-71 и трубопроводов с агрегатами из стали для воздушных систем по ОСТ 1 10079-71.

Издание официальное

ГР 381 от 21.01.71

Перепечатка воспрещена

1

Лит.изм.

10394

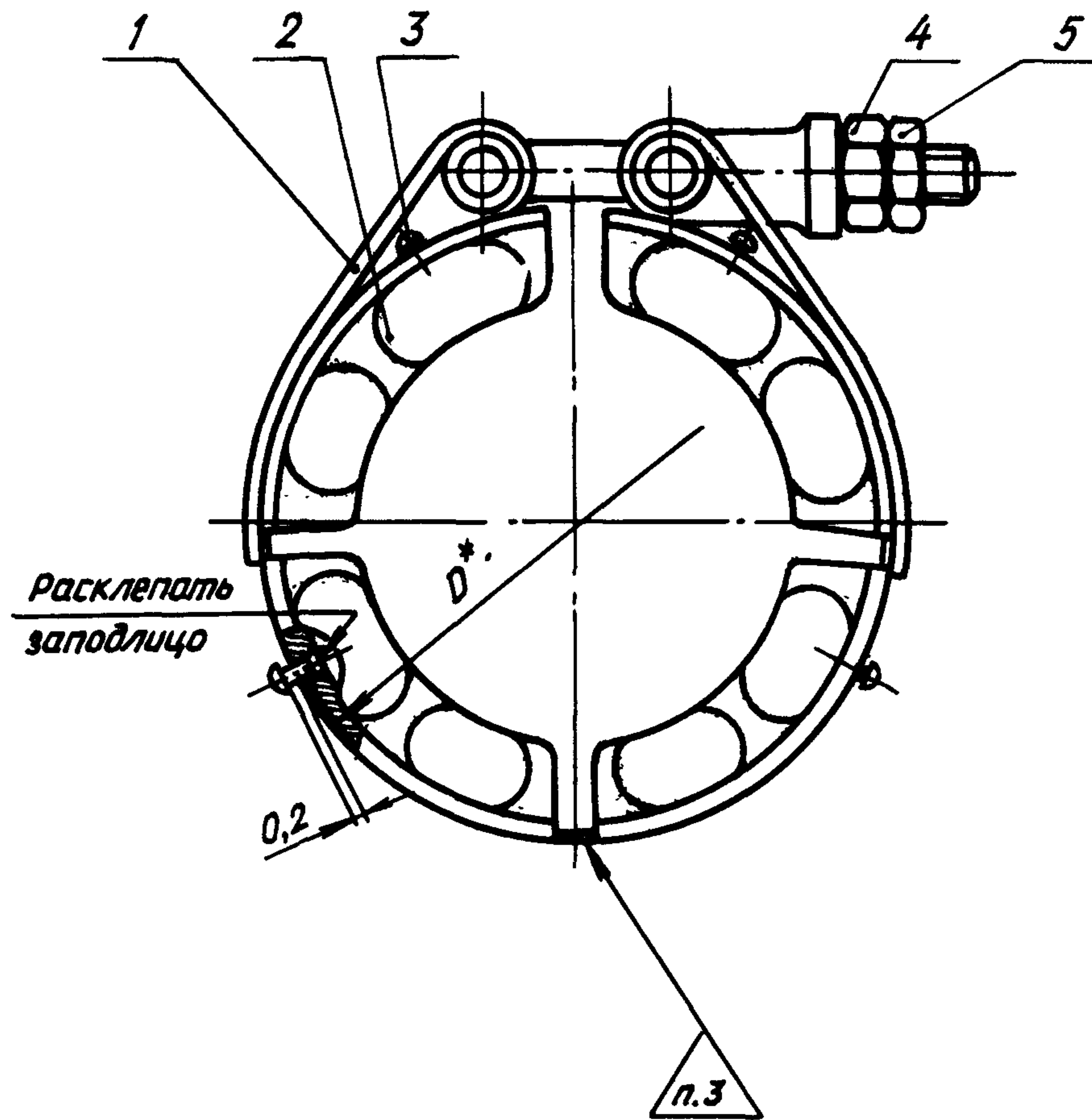
№ изв.

159

Инв. № дубликата

Инв. № подлинника

2. Конструкция и размеры хомутов должны соответствовать указанным на чертеже и в таблице.



Лит.изм.	1
№ изв.	10394

159

Инв. № дубликата

Инв. № подлинника

* Размер для справок.

Размеры, мм

D_H^*	Обозначение	D	Поз. 1	Поз. 2	Поз. 3	Поз. 4	Поз. 5	Масса 1000 шт., кг		
			Лента в сборе	Колодка	Заклепка	Гайка	Гайка			
			Количество							
			1	4	4	1	1		Обозначение	
40	40-ОСТ 1 10085-71	66	40-ОСТ 1 10087-71	40-ОСТ 1 10088-71	2,6-6-ОСТ 1 34075-85	6-Ср-ОСТ 1 33021-80	(5)-6-Ср-ОСТ 1 33029-80	177		
45	45-ОСТ 1 10085-71	71	45-ОСТ 1 10087-71	45-ОСТ 1 10088-71				188		
50	50-ОСТ 1 10085-71	76	50-ОСТ 1 10087-71	50-ОСТ 1 10088-71				199		
56	56-ОСТ 1 10085-71	82	56-ОСТ 1 10087-71	56-ОСТ 1 10088-71				211		
63	63-ОСТ 1 10085-71	89	63-ОСТ 1 10087-71	63-ОСТ 1 10088-71				227		
70	70-ОСТ 1 10085-71	96	70-ОСТ 1 10087-71	70-ОСТ 1 10088-71				243		

* Наружный диаметр трубопровода.

Пример обозначения хомута для трубопровода D_H 40 мм:

Хомут 40-ОСТ 1 10085-71

3. Клеймить окончательную приемку электрохимическим способом.

4. Технические условия - по ОСТ 1 00514-71.

1
№ изм 10394
№ изв

Инв № дубликата
Инв. № подлинника
159

ЛИСТ РЕГИСТРАЦИИ ИЗМЕНЕНИЙ

Номер изме- нения	Номер листа (страницы)				Номер доку- мента	Подпись	Дата внесе- ния изм.	Дата введения изм.
	изме- ненного	замене- нного	нового	аннули- рован- ного				
1	1-3				10394			

в. № дубликата

Инв. № подлинника

159